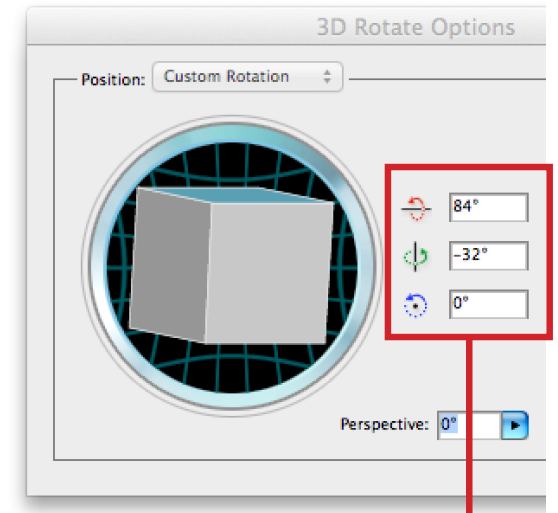
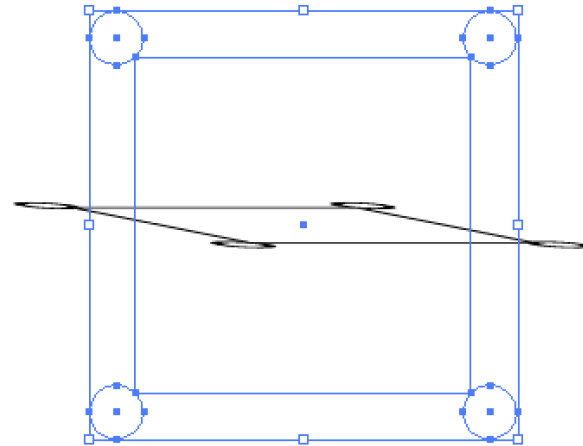
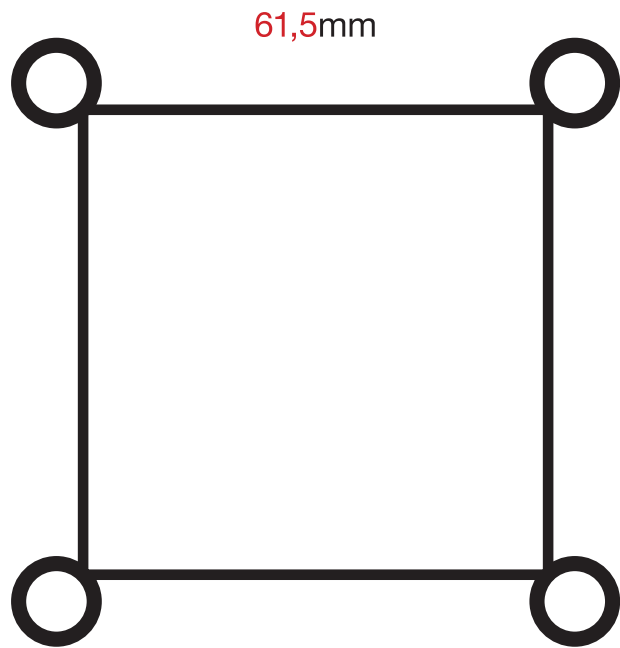


ZLÍN

zlin.



6.15m JE DÉLKA MEZI SLOUPY V BUDOVÁCH VE ZLÍNSKÉM SVITU



$$90 - 6 = 84$$

$$10 / 6,15 = 1,626 \approx 1,6, 1,6 \times 10 = 16 = 0$$

$$1,6 \times 2 = 3,2$$

16









ZLÍN
|||



ZLÍN



ZLÍN



C: 0
M: 18
Y: 91
K: 0



C: 100
M: 78
Y: 26
K: 10



