

**Návrh
výstavného
systému**

STUDY IN

zadanie

ČR veľtrh EAIE 2014

13 VŠ = 135 m²

1 škola = 9 m² priestor

Study in 20 m² centrálny stánok

propagácia + **jednoduchý dizajn**

jednotlivé stánky = **zjednocujúce prvky**


idea

variabilný systém

-

sedenie, pult, polica, paravan

/

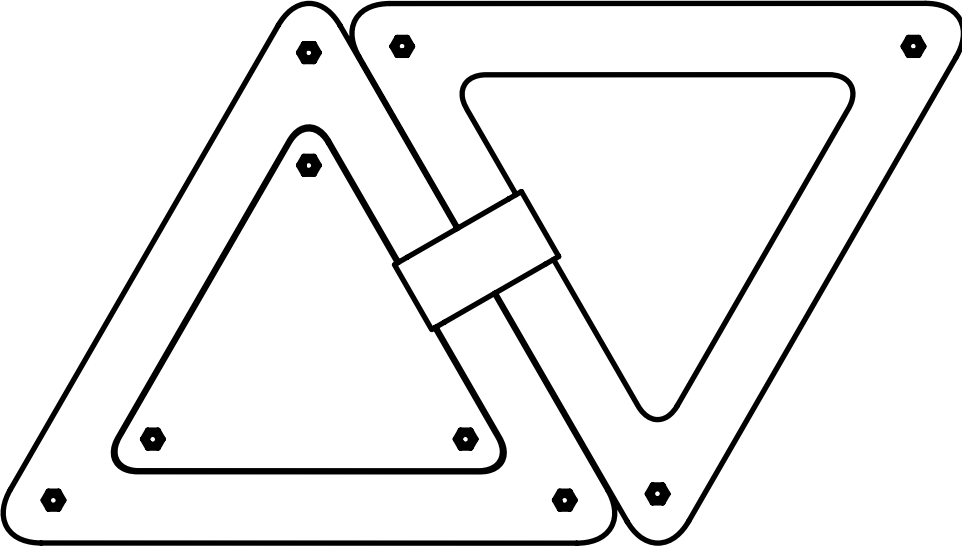
1 prvok = tvar = 

+

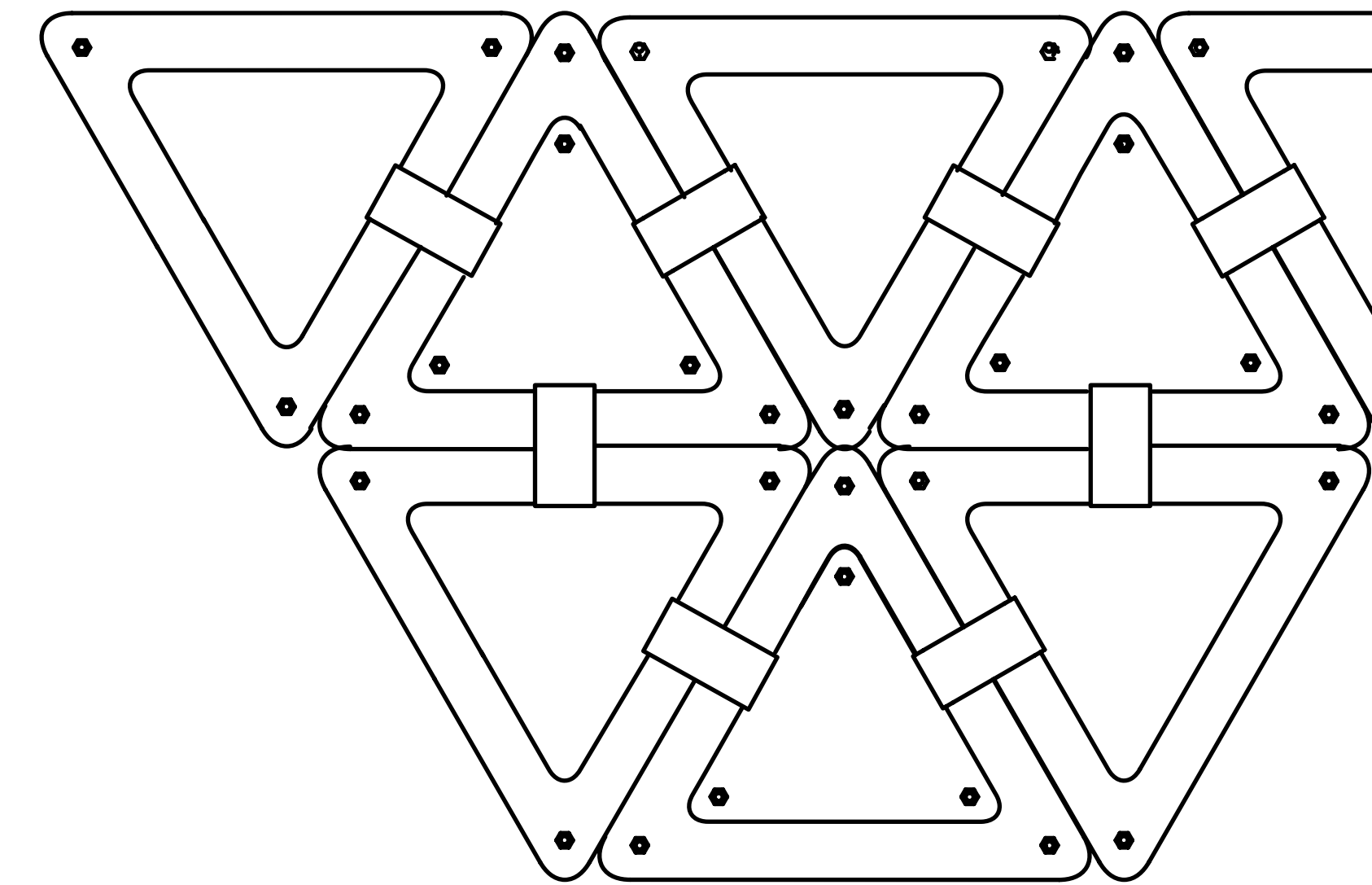
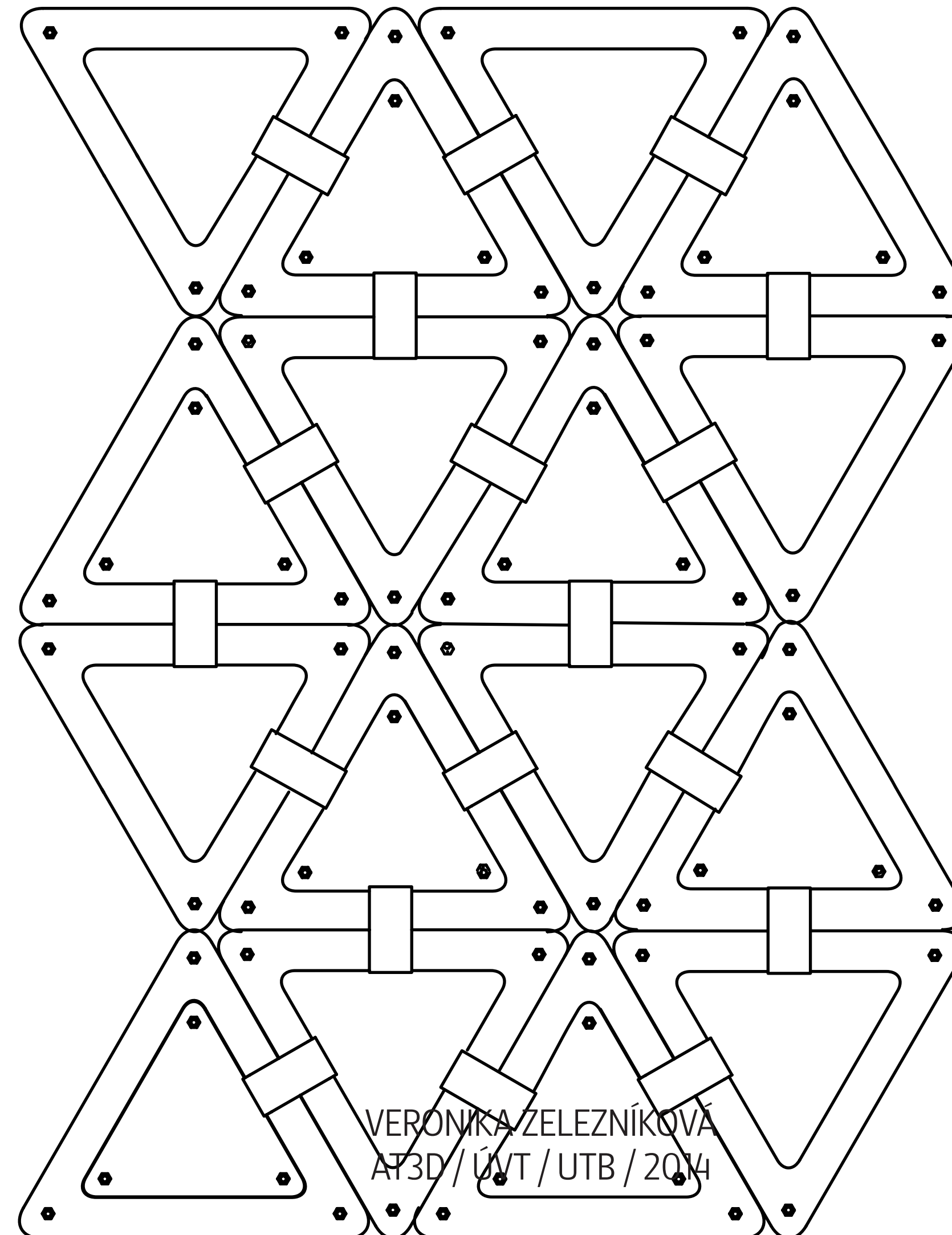
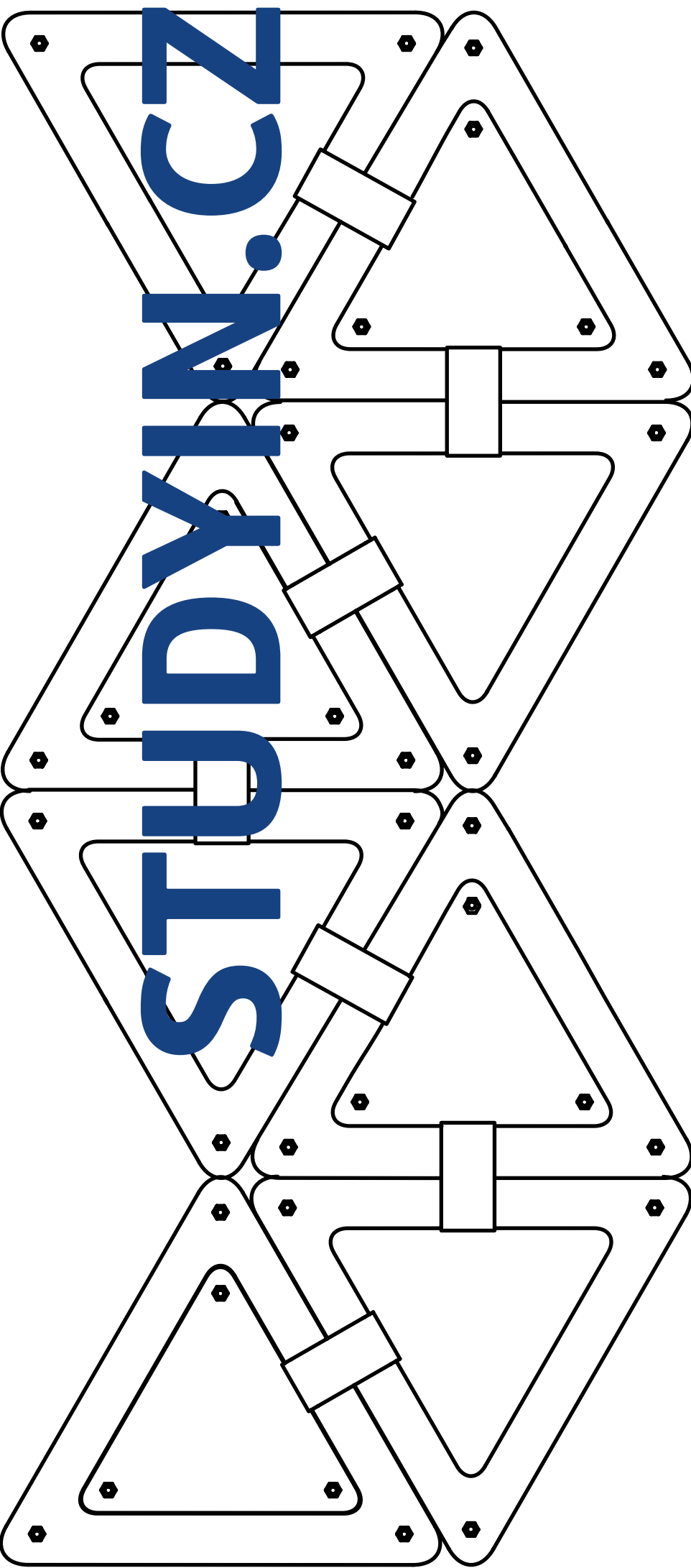
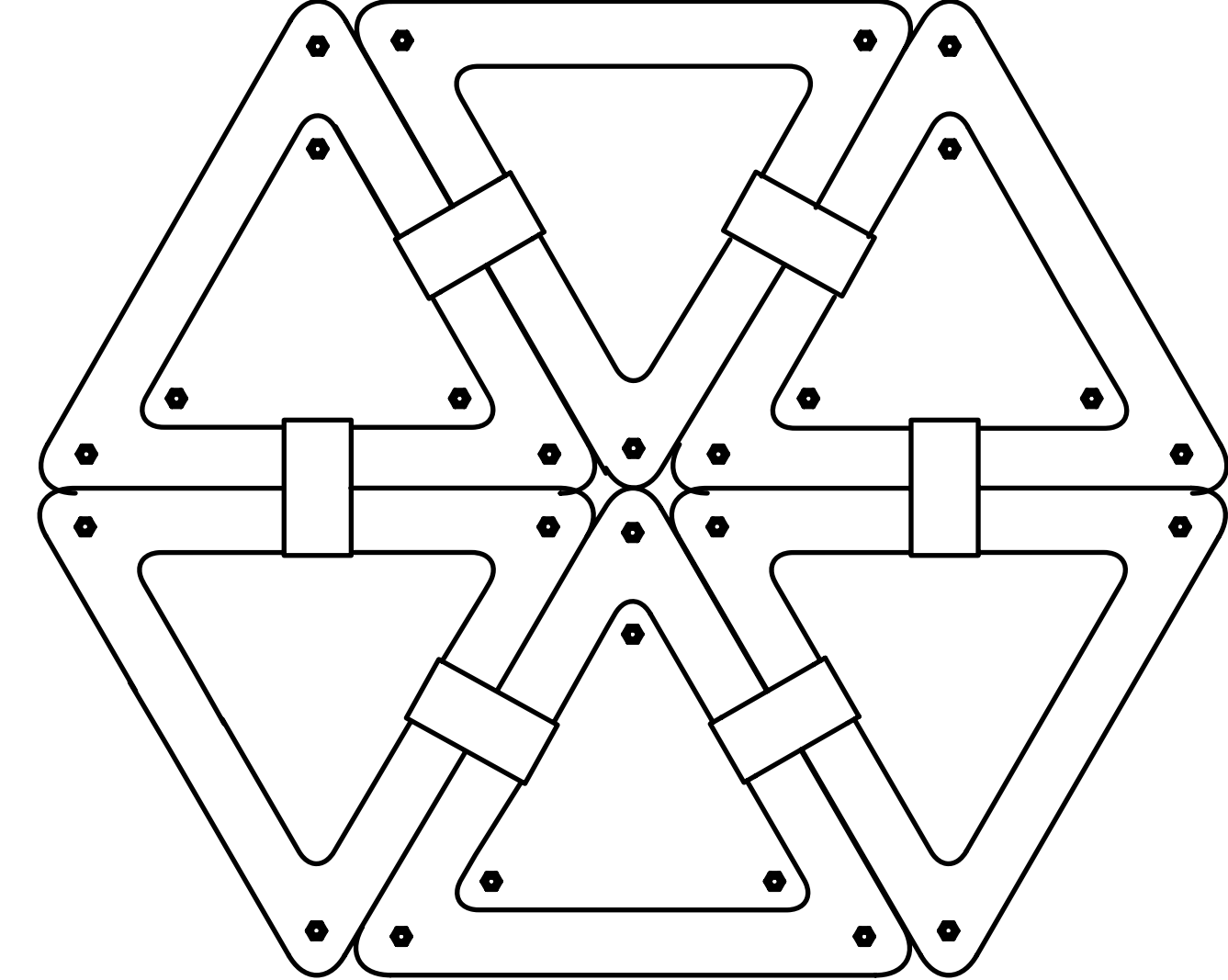
jednoduchá orientačná grafika

+

biela farebnosť materiálu **expozičné**



variabilný systém



04

stánok škola

STUDYIN.CZ



VERONIKA ZELEZNIKOVA
AT3D / ÚVT / UTB / 2014

STUDY IN
THE **CZECH**
REPUBLIC

stánok STUDY IN

STUDYIN.



06

VERONIKA ZELEZNIKOVÁ
AT3D / ÚVT / UTB / 2014

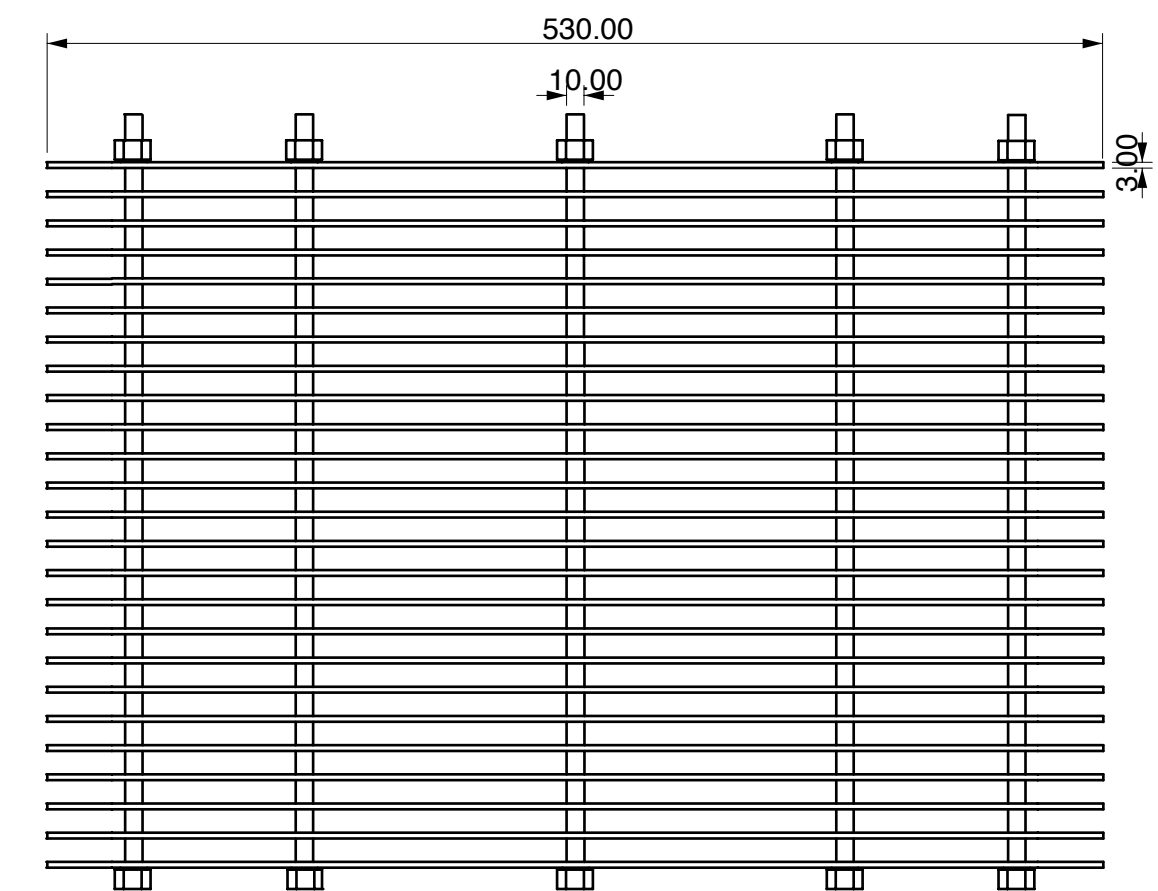
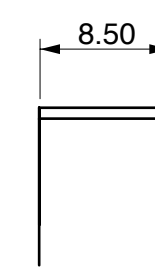
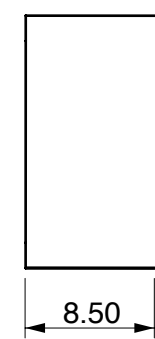
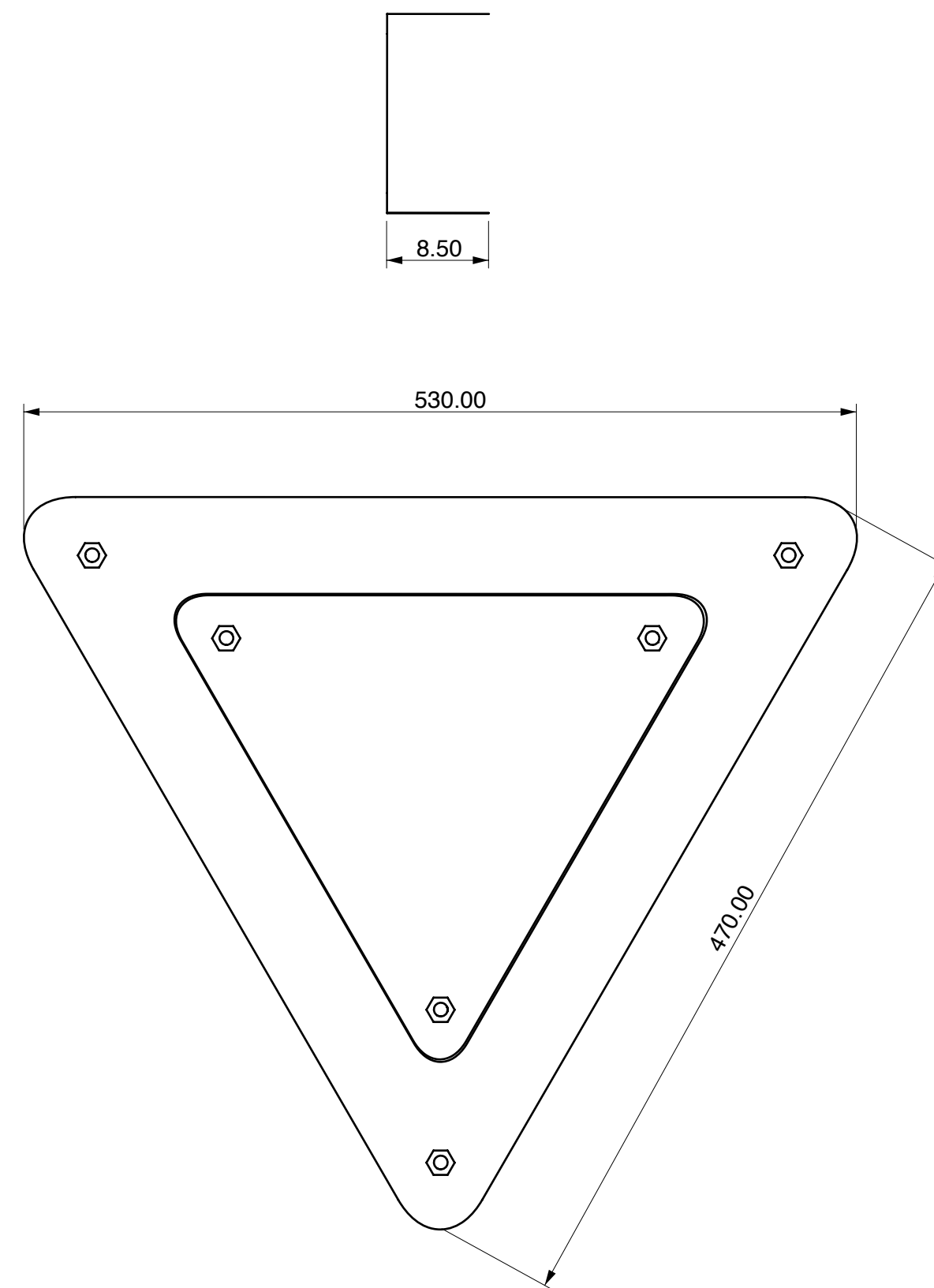
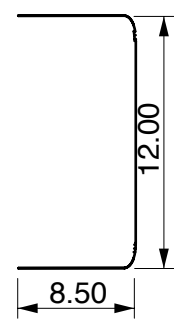
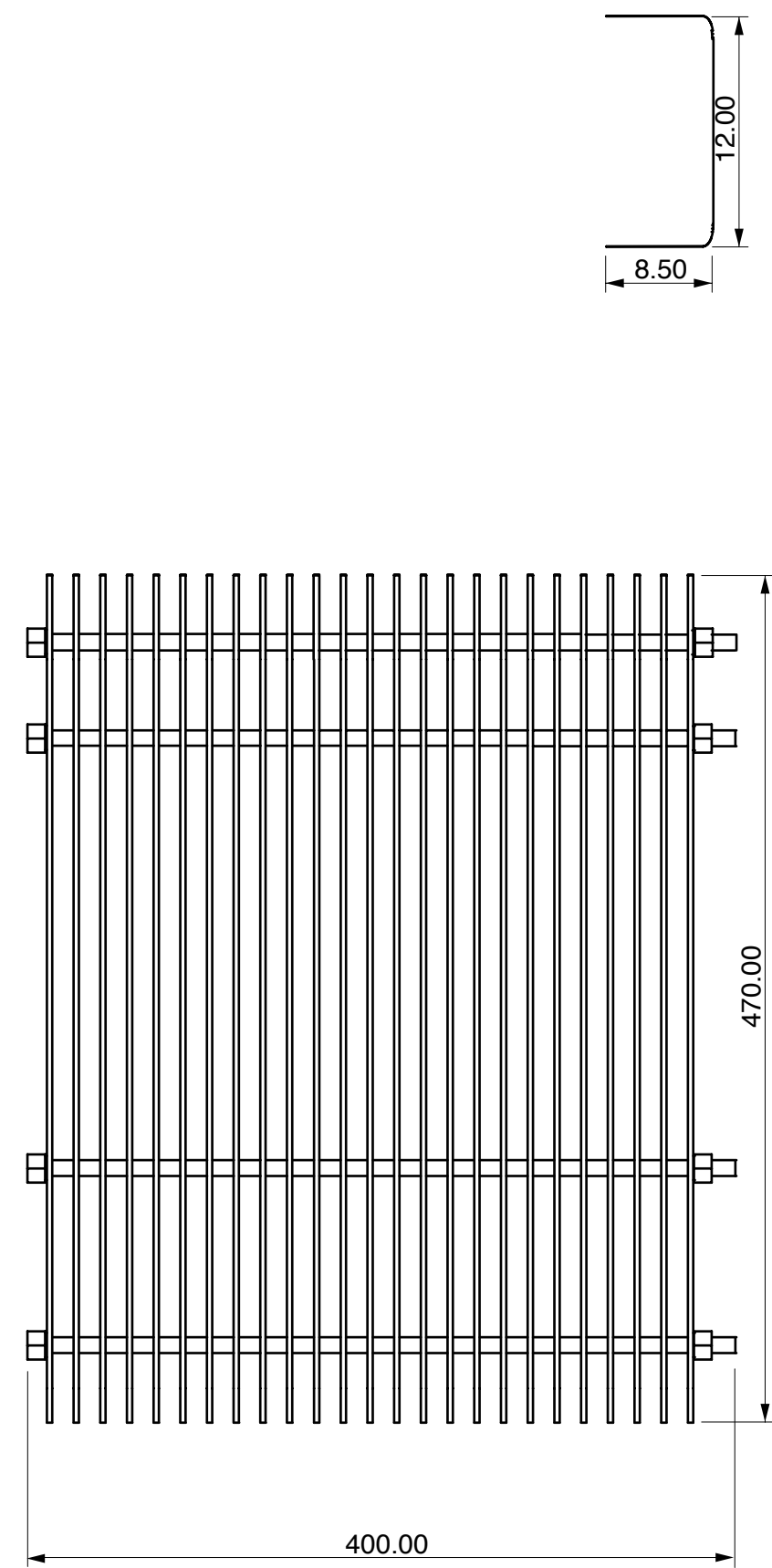
1 element

STUDYIN.CZ



07

1 element / rozmery



materiály

akyplac - dutinková doska z polypropylénu (PP), biela farba, hrúbka 3mm

-

závitová tyč - čierna, bez povrchovej úpravy, dĺžka 1mm, priemer 10 mm

+

matka - čierna, bez povrchovej úpravy

+

podložka - čierna, bez povrchovej úpravy

+

u profil - ohýbaný železný plech, hrúbka 1,5 mm

/

svetlo - led pásiky, špeciálne diódy s bočným svitom, v uhle 90 °

cena

1 modul - cca 500 Kč (63 ks)

-

škola stánok - 21 částí x 500 = 10 500 Kč

+

13 stánkov škôl - 136 500 Kč

+

stánok STUDY IN - 42 částí = 21 000 Kč

+

celá expozícia = 136 500 + 21 000 = **157 500 Kč**

/

svetlo - led pásiky 200 Kč / m