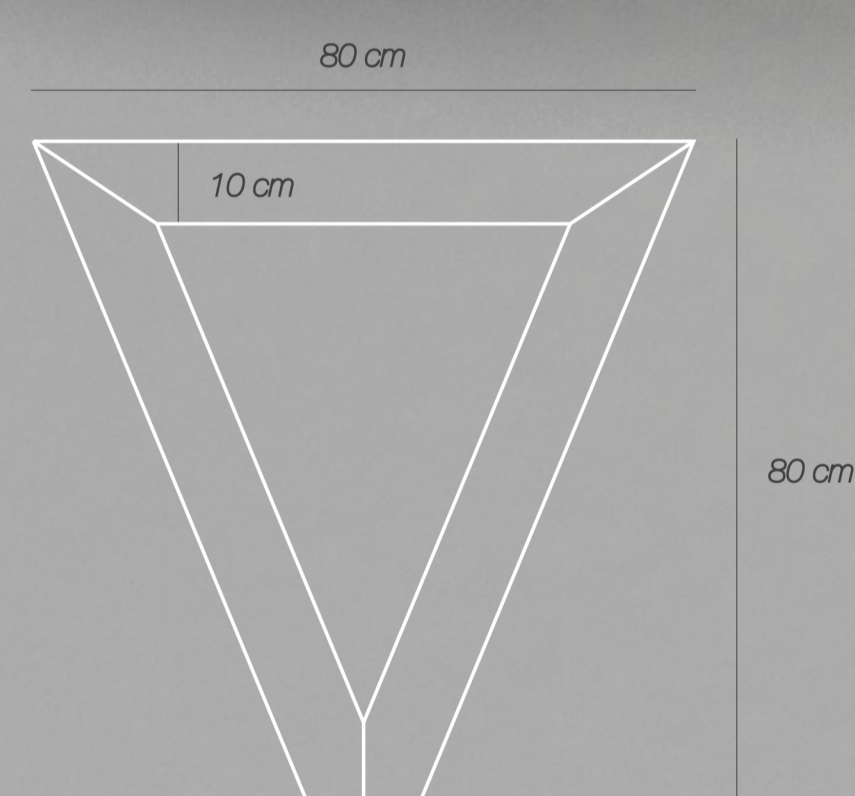




# Cyklostojan se svítidlem

Ateliérová stáž | zimní semestr 2011/2012



**Materiál:** pozinkovaná ocel (profil o síle 4mm)  
**Svítilo:** LED diodový pásek, difuzor z opálového polykarbonátu  
**Kotvení:** závitové tyče, chemické kotvení, beton  
**Realizace:** září až prosinec 2011  
**Autor:** Lucie Zajíčková

