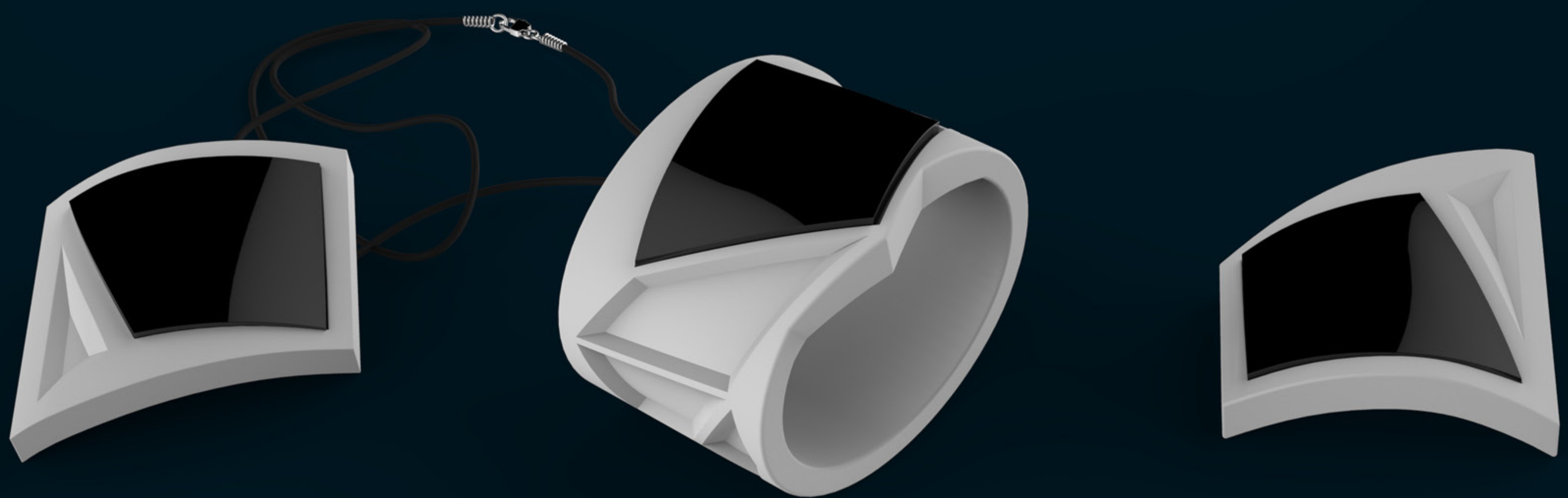


# InTactum

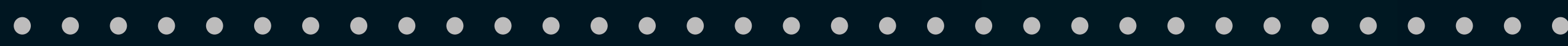
# SQUARY



NÁHRDELNÍK

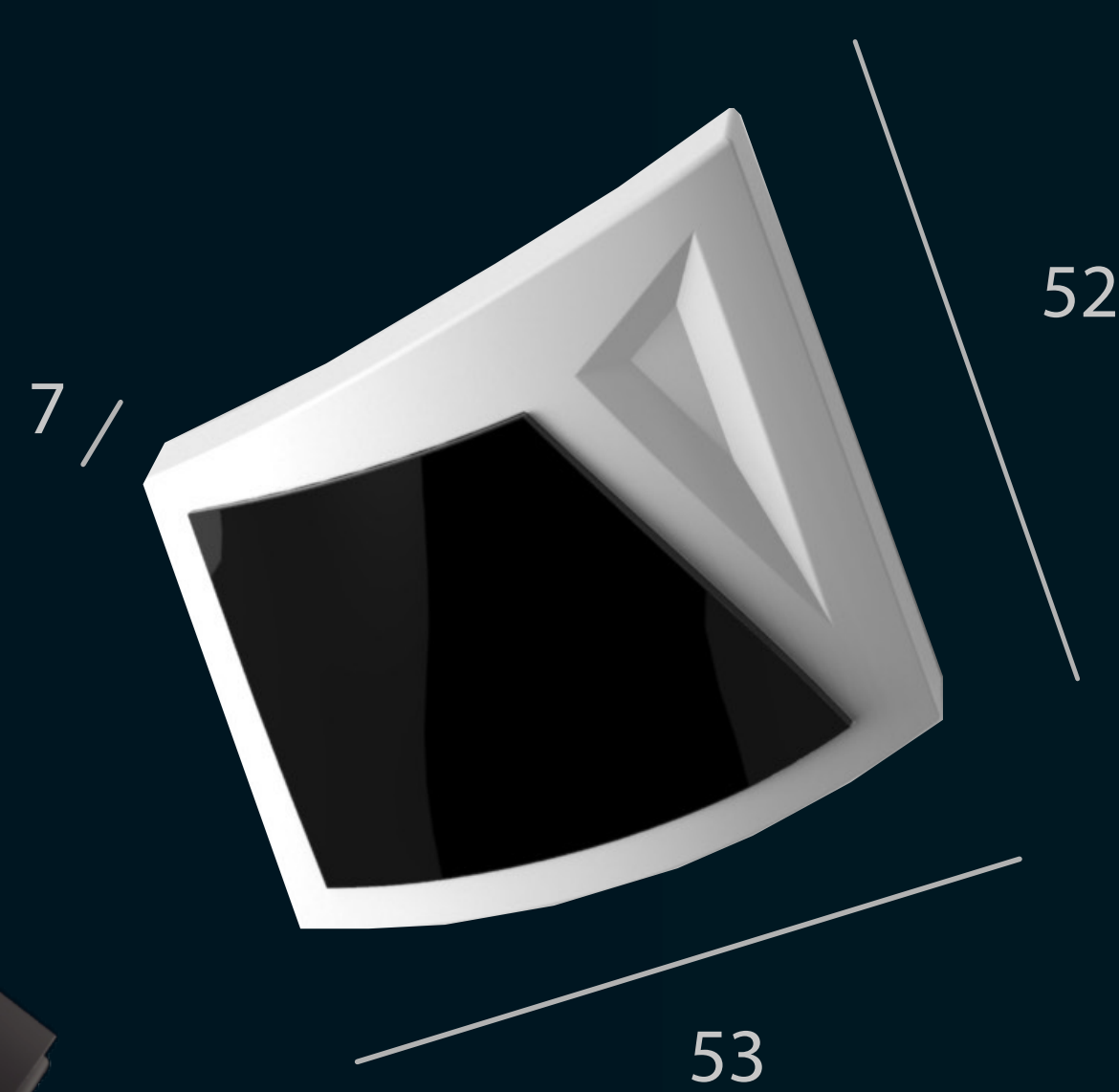
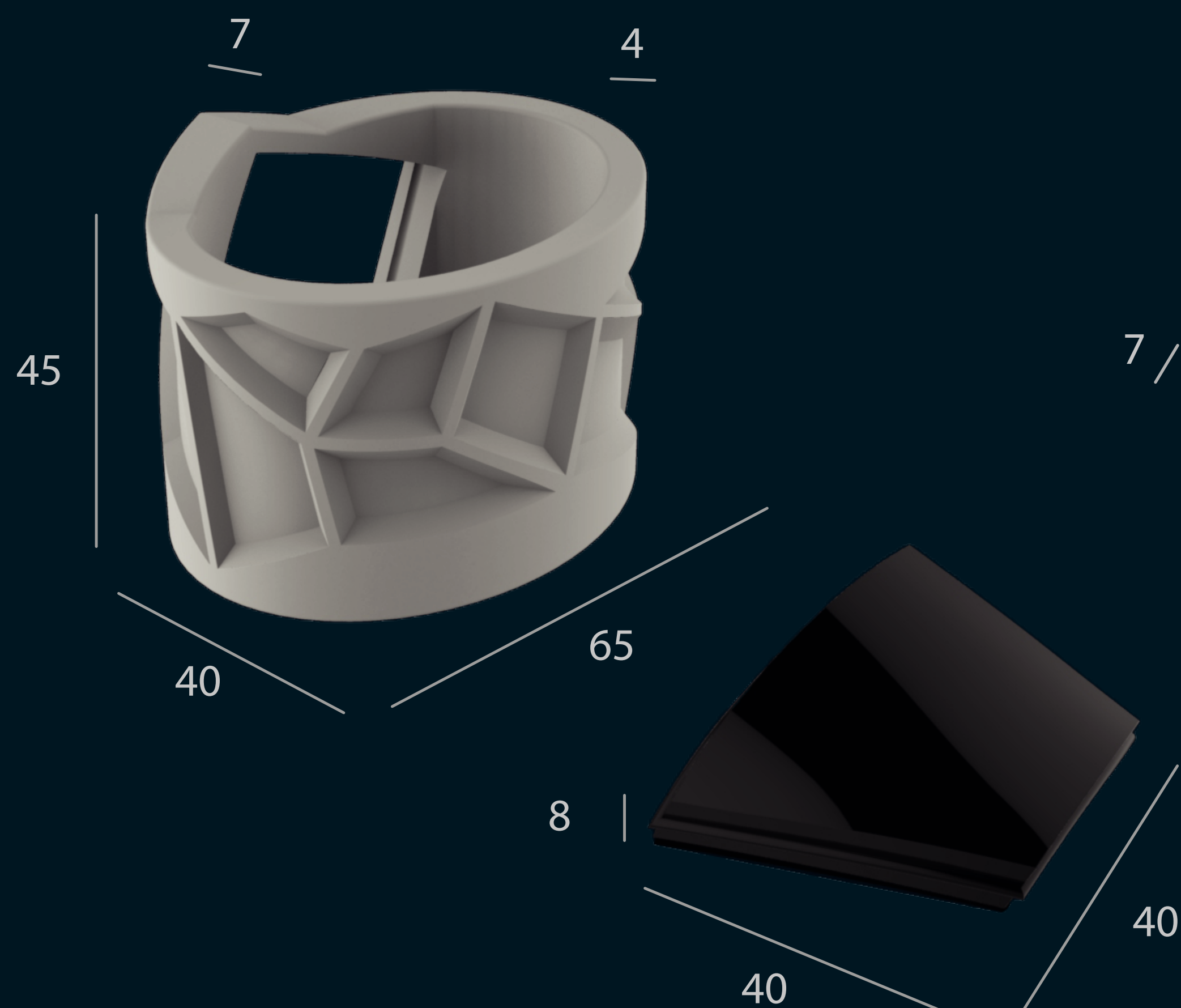
NÁRAMOK

BROŠŇA

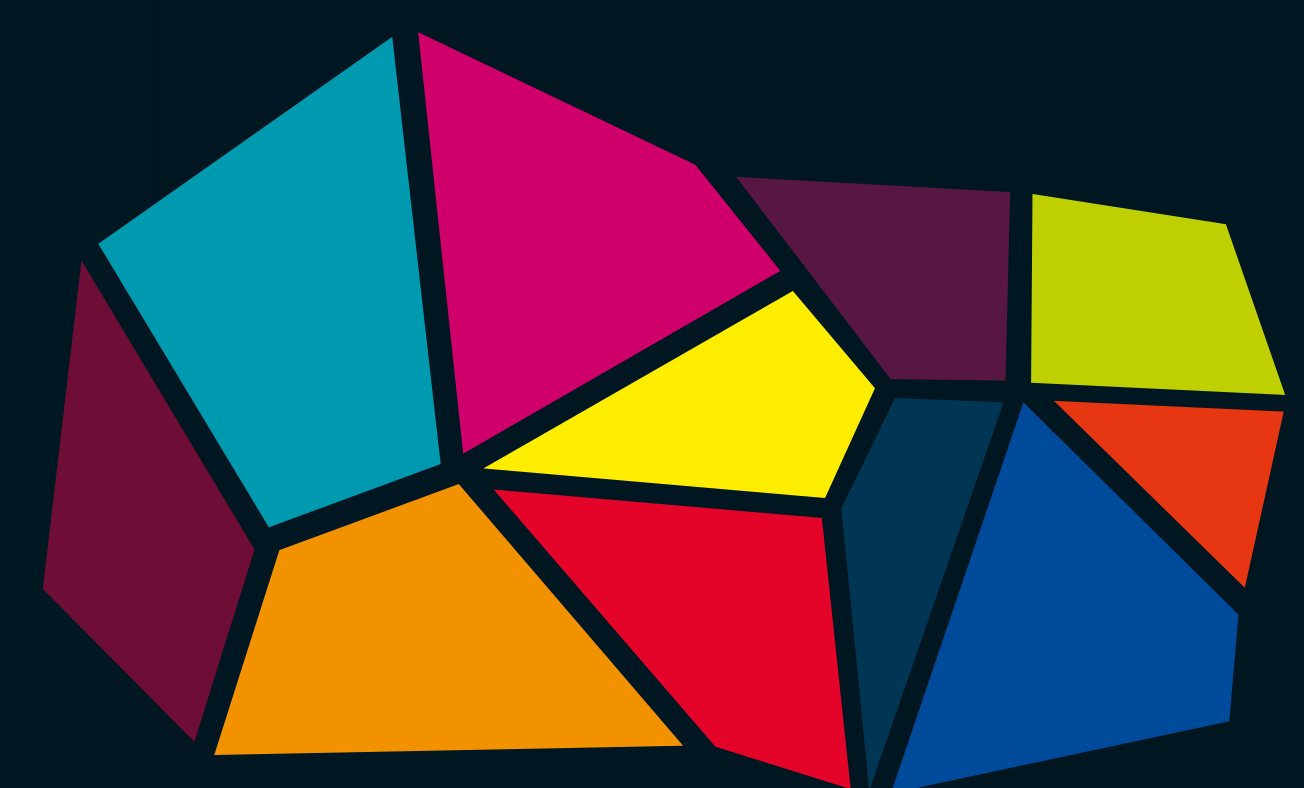


InTactum Squary je modulárny šperk s inteligentným jadrom. Je prepojený cez bluetooth s mobilným telefónom. Vibrovanie jadra vás informuje o rôznych upozorneniach nastavených v telefóne.

Šperk je navrhnutý tak aby sa komponenty dali kombinovať. Motív vychádza z nepravidelnej geometrickej štruktúry. Plastové jadro so zabudovaným systémom je tvarovo prispôbený predovšetkým náramku. Silikónové púzdro drží jadro pevne vďaka obvodovej drážke. Atraktívny výraz a eleganciu predstavuje materiálková bipolarnosť v kombinácii so vzorom.



Materiály  
• Silikón • Plast



Rozmery v mm

Farebné varianty jadra