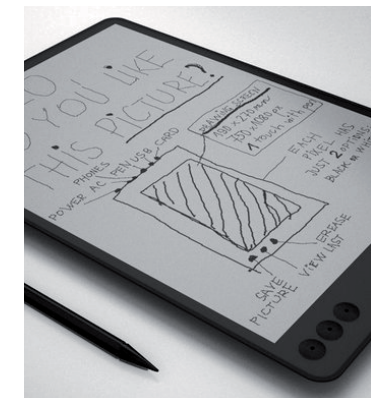
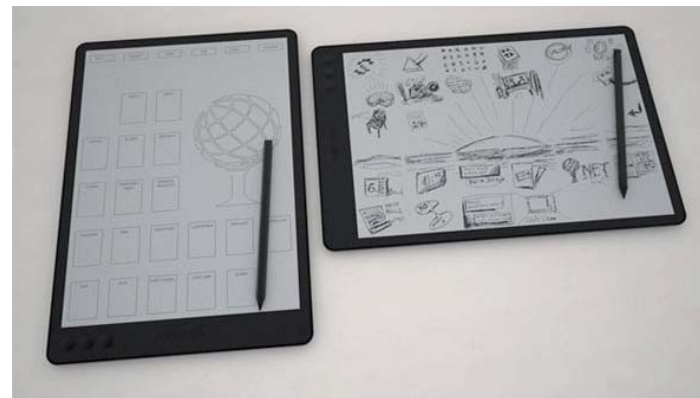
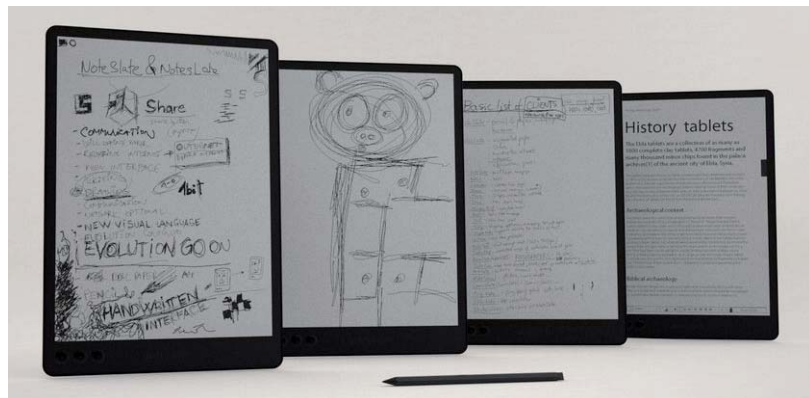
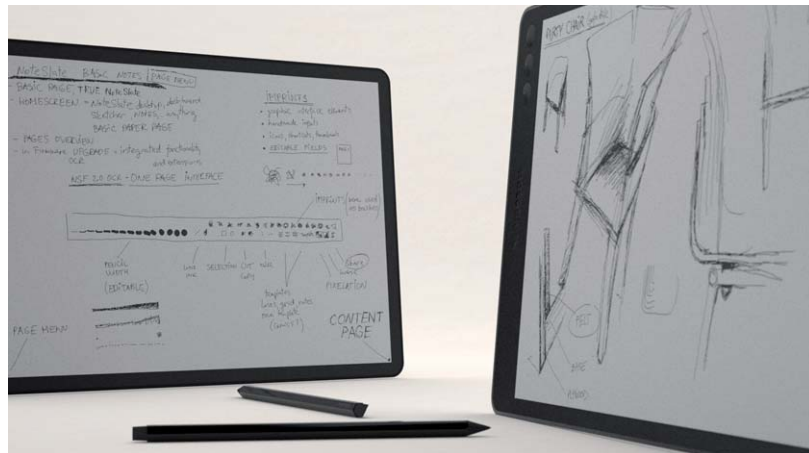


noteslate[®]

NoteSlate je **levný český tablet na psaní a kreslení, komfortní elektronický poznámkový zápisník.**

- rozměry jsou 210 x 310 x 9 mm
 - aktivní matný display je o velikosti 13", ± (190 x 290 mm), má rozlišení 760 x 1080 px
 - display je rezistivní, tím pádem je možno kreslit čímkoliv
 - stylusem se kreslí po jednom bitu jednou barvou, 1 mm = 4pixely
 - díky technologii elektronického papíru má jen necelých 280 gramů a vydrží v provozu 150 - 180 hodin
 - baterie má nabíjení je přes USB, nebo solární panel který je možno dokoupit
-
- pod dotykovým displejem se nachází tři tlačítka: Save, Show, Delete
 - na horní straně: 3,5 jack kombinovaný s mikrofonom, USB, čtečka SD karet a posuvník, který zapíná a vypíná sdílení
 - v NoteSlade je zabudováno Wi-Fi, podporuje Mp3, PDF, OCR
 - procesorem tabletu je ARM na 233Mhz, 128MB RAM a 1024MB vnitřní paměti
 - na SD kartu o 4GB se vejde 70 000 stran
 - tablet je dodáván v základní černobílé variantě, později budou prodeji další 4 barvy: červená, modrá, zelená a bílá
 - výrobce uvádí, že do budoucna si budete moci vybrat jinou barevnost v jejich e-shopu
-
- cena tabletu pocházejícího z Česka je v přepočtu 1 800 korun

photobasic



photobasic

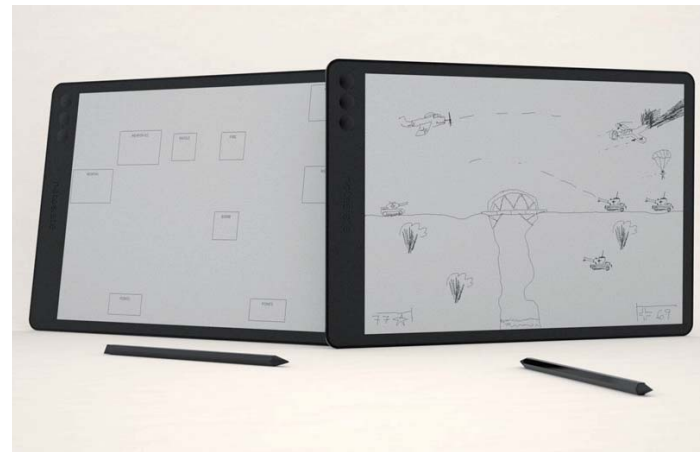
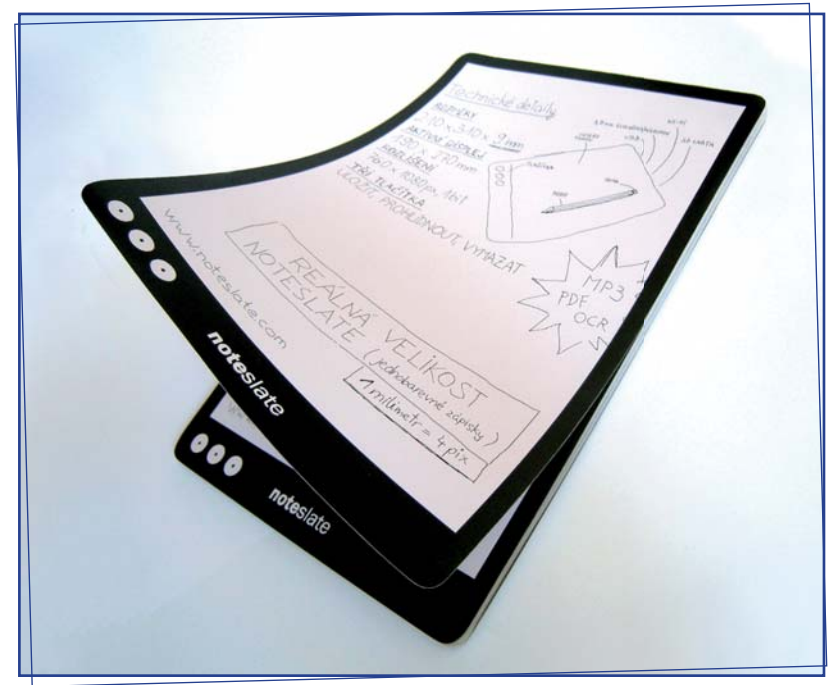


foto colors



Sada tří P.O.P. materiálů má za úkol v první fázi nalákat do prodejny potenciálního zákazníka, po té nabídnout možnost vyzkoušení, nebo jen prohlédnutí produktu a také dát zákazníkovi potřebné informace v případě, že se chce o něm dozvědět více.

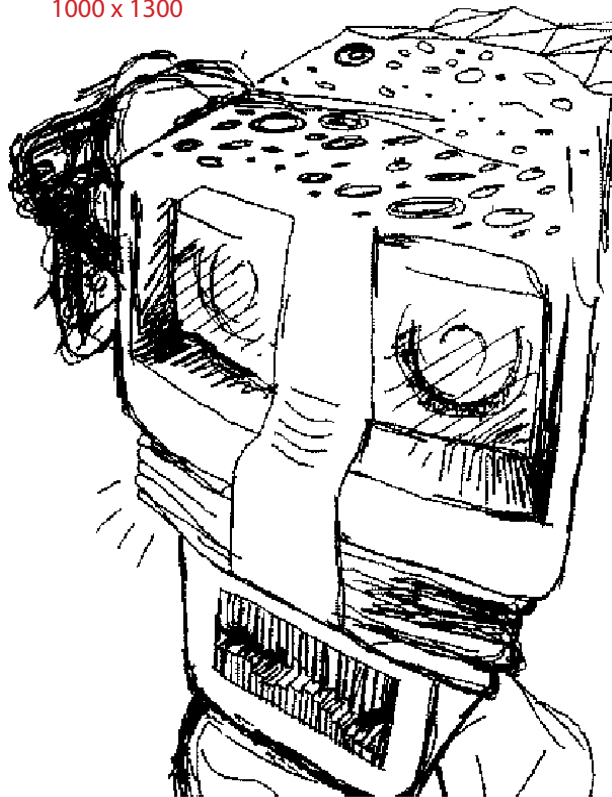


- První P.O.P., **polep do výlohy** vychází stejně jako veškerá aplikovaná grafika ze stávajícího vizuálního stylu, kterým je tento produkt prezentován a dále z faktu, že se nejedná o tablet s vysokým rozlišením, ale právě naopak je charakteristický viditelnými pixely, čímž se liší od konkurenčních výrobků.
- Polep je řešen jako sada jednotlivých samolepek, které si zaměstnanci prodejny nalepí dle potřeby a rozměrů výlohy.
- Pro tyto samolepky byla zvolena průsvitná grafická fólie 3M™ Scotchcal™ IJ3630-20.
“Vysoce kvalitní průsvitná fólie s čirým, permanentním lepidlem. Vhodná pro použití jako první nebo druhá vrstva na průhledné plastové podklady nebo sklo. Pro značky a výlohy osvětlené zevnitř.”



- Samolepky jsou v pěti barvách, které vycházejí z barevnosti tabletů: ○ ● ● ● ●

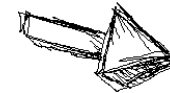
1000 x 1300



400 x 75



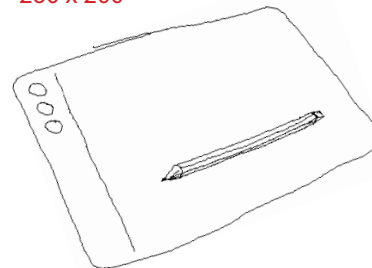
250 x 150



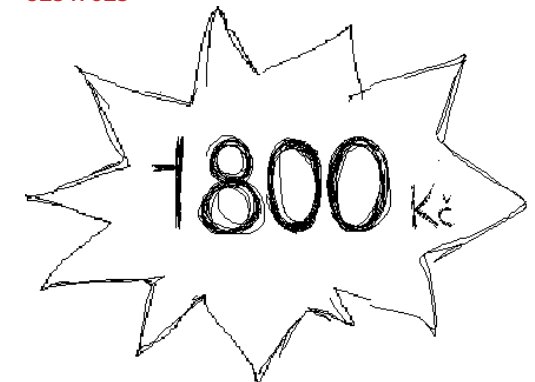
450 x 100



260 x 200



825 x 625



1000 x 190

noteslate

• Samolepky jsou v pěti barvách, které vycházejí z barevnosti tabletů:



NOVÝ
komfortní elektronický
ZÁPISNÍK A4

1250 x 550

1bitový
ZÁZNAM

625 x 25

USB

300 x 250

více info v obchodě

875 x 100

PDF

200 x 125

Wi-Fi

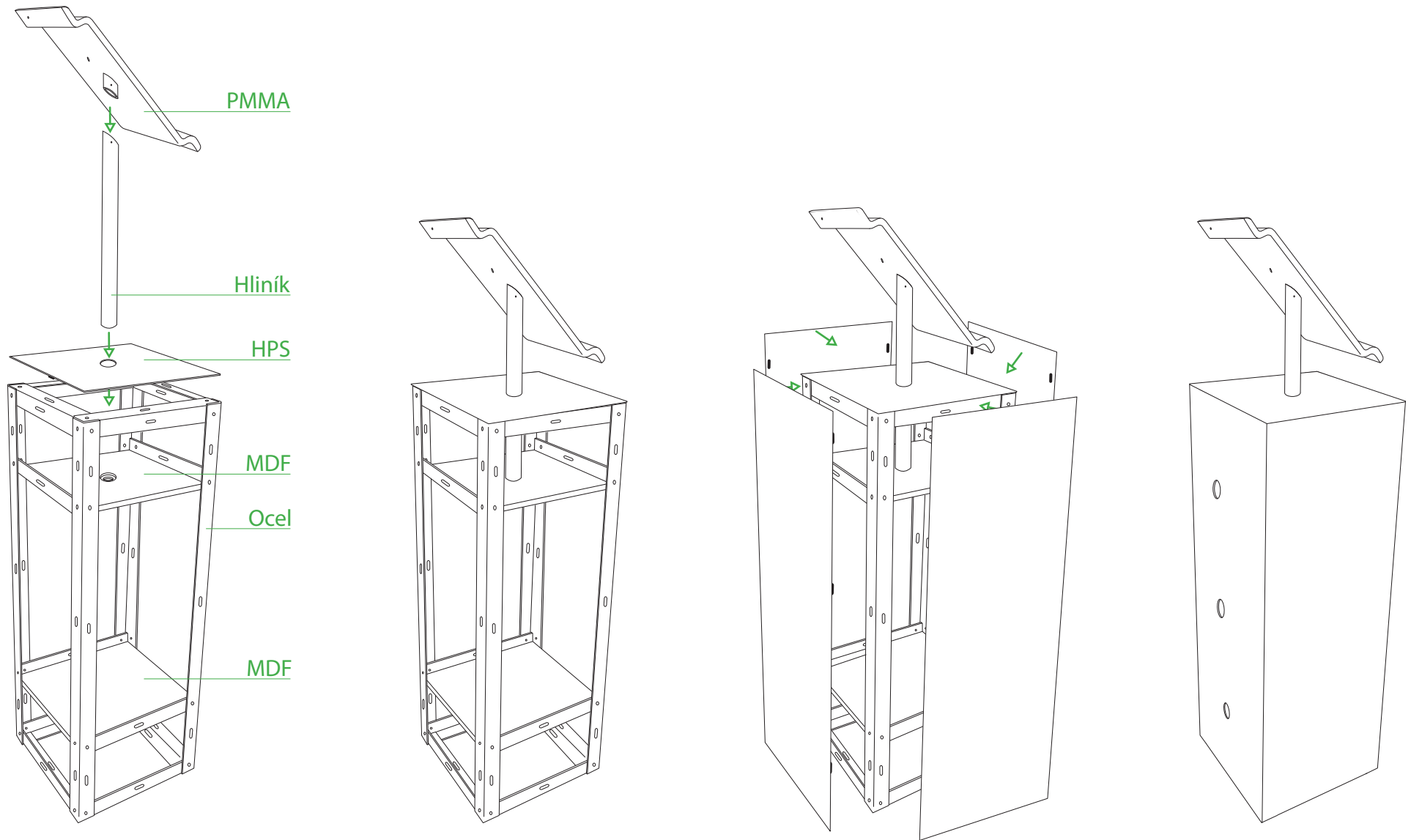
275 x 150

MP3

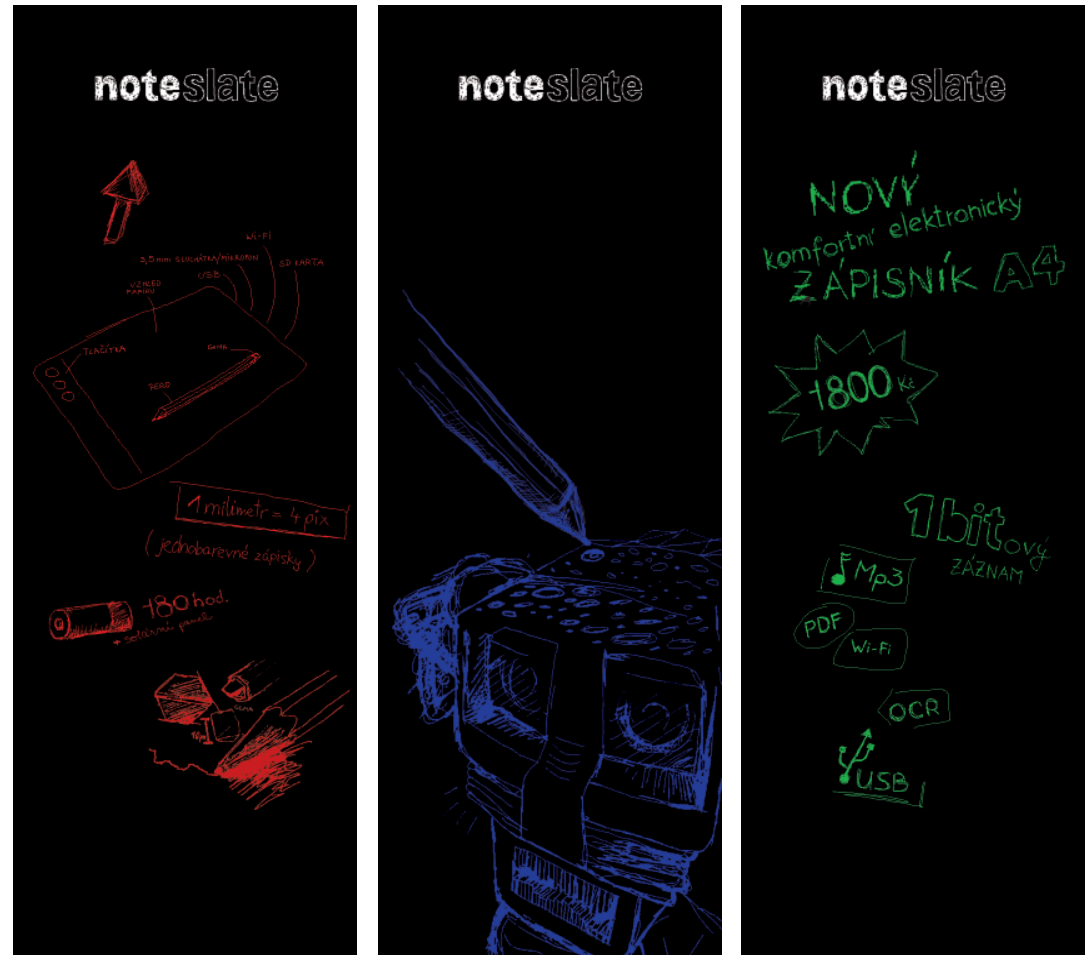
300 x 200

- Dalším prvkem sady je P.O.P. **displej**, jehož tvarové řešení je minimalistické, avšak doplněné o již zmíněné grafické zpracování. Displej je přístupný ze třech stran, v zadní straně jsou otvory pro kabeláž od napájení a zabezpečovacích systémů produktu.
- Celá výška displeje je 140 cm, rozměr kvádru je 35 x 35 x 100 cm.
- Na kovové konstrukci jsou zavěšeny černé HPS panely, které jsou potištěné technikou sítotisku.





- Grafický motiv pro potisk panelů
(jejich pořadí lze mezi sebou na stojanu měnit)



produkty společnosti AC SYSTEMS, s.r.o.:

- Zabezpečovací systém s navíjením pro tablet



- Zabezpečovací systém s navíjením pro tužku





- Poslední P.O.P je koncipováno jako **zápisník** s předtištěnými informacemi. Zákazník, který by si rád koupil promyslel a chtěl získat o produktu více informací z pohodlí domova si odnese list z toho zápisníku. Ten kopíruje tvar i velikost (310 x 210) reálného tabletu, jsou na něm předtištěny základní informace o produktu (včetně odkazu na internetové stránky) a je zde možnost dopsat informace získané od prodáváče, či jiné poznámky a poznatky.



- Výhodou je jednobarevný tisk.
- Informace jsou vytištěny na bílém papíru o gramáži 80 g/m² a blok je podlepen lepenkou o síle 2 mm.
- Zápisník má být umístěn na pultech obchodů a je možnost ho i zavěsit (díky očku, které je v lepenkové části).





Velehrad2011
