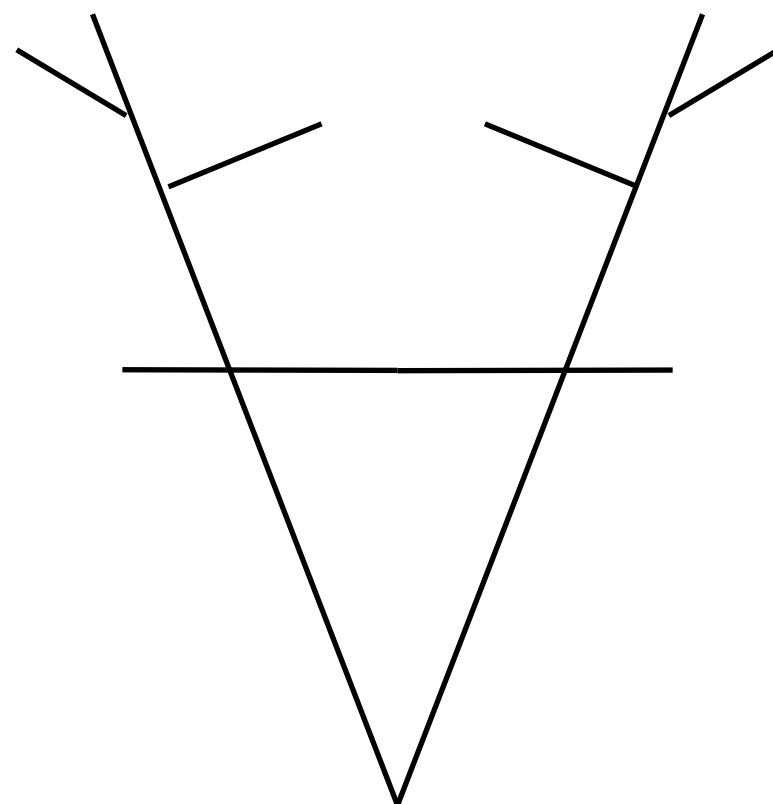
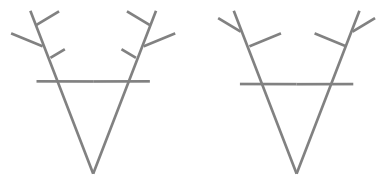


BEÁTA MADAJOVÁ

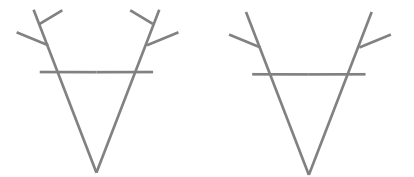




/Môj nemý sluha/



DEER RACK





/MATERIÁL/

lep na drevo: duvilax/woodfix

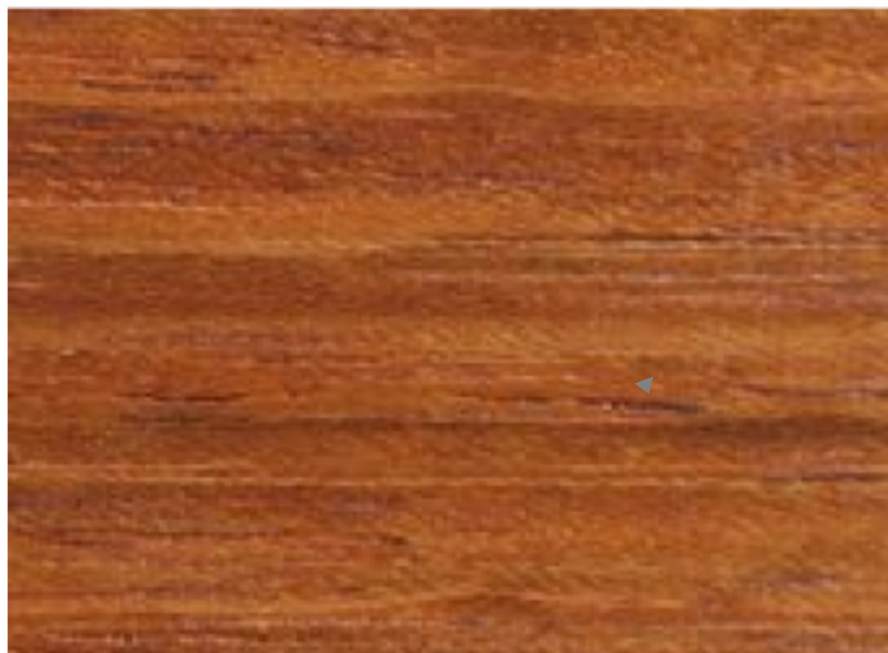
tvrdé drevo: jatoba

šróby 6ks

hmoždinky 2ks

drevené typle 3ks





/JATOBA/

Ďalšie označenie: Locust, Jutai

Botanický názov: Hymenaea

Pôvod: Stredná a Južná Amerika, Brazília, Bolívia, Peru, Venezuela, Panama, Guyana, Kolumbia

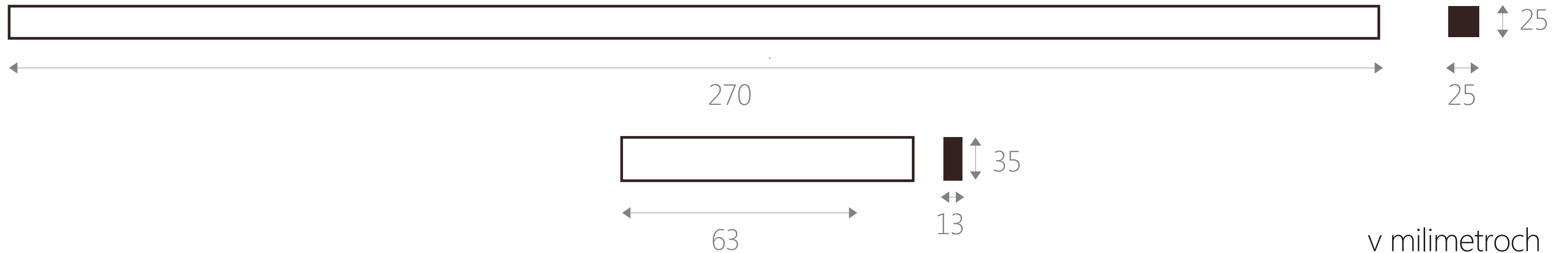
Použitie: Masívny nábytok, dýhovaný nábytok, podlahové parkety, záhradný nábytok, dekoratívne interiérové prvky, konštrukcie.

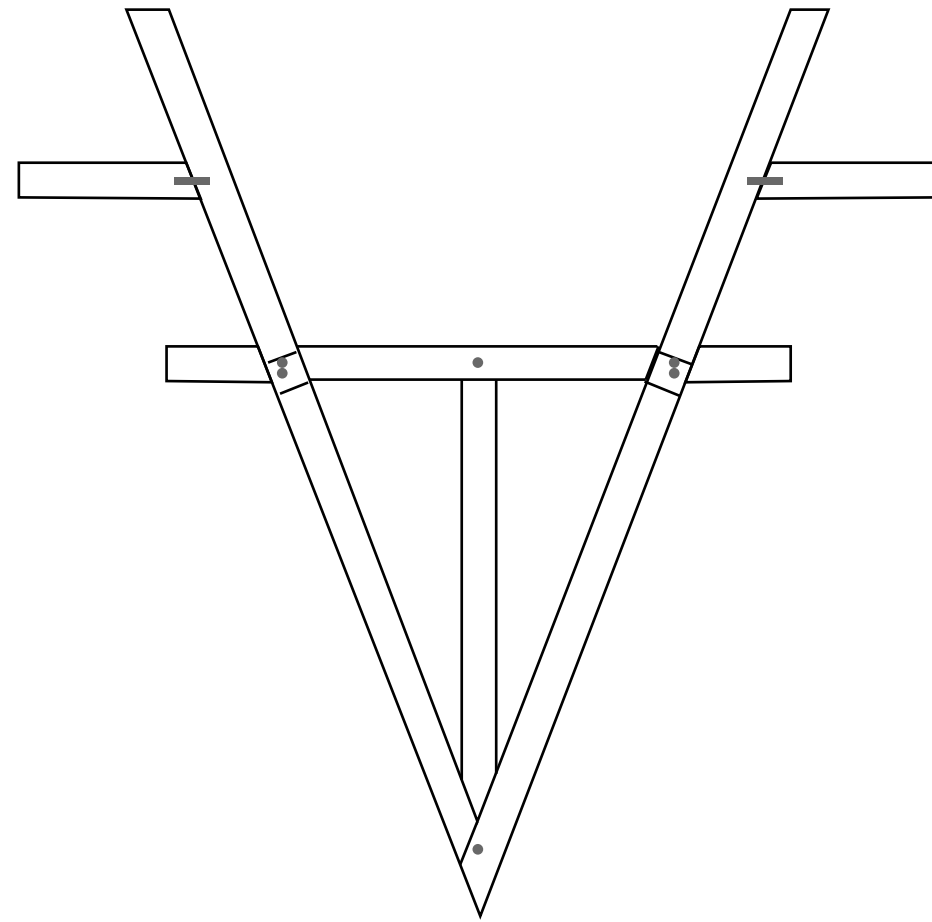
Trvanlivosť: Vysoká. Jatoba znáša dobre poveternostné vplyvy. Odolná proti pliesňam, hubám a hmyzu.

/ĎALŠIE VHODNÉ DRUHY DREVA/

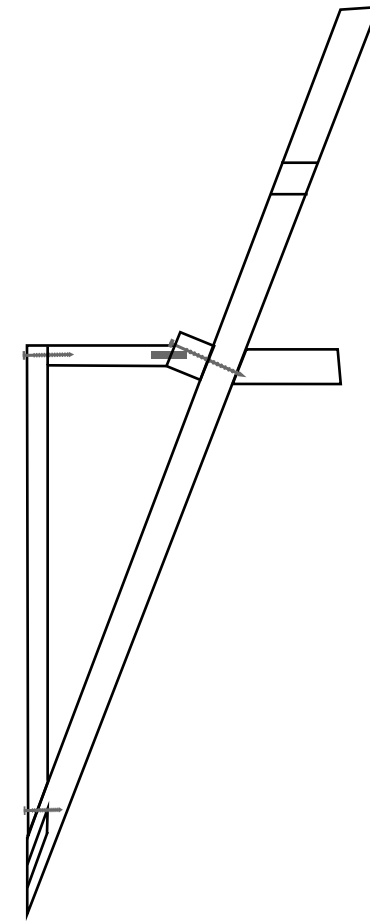


/ROZMERY DREVA/



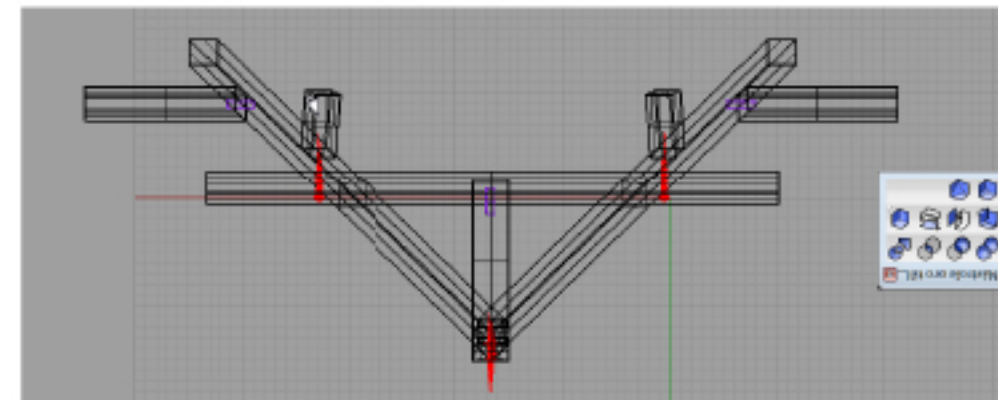
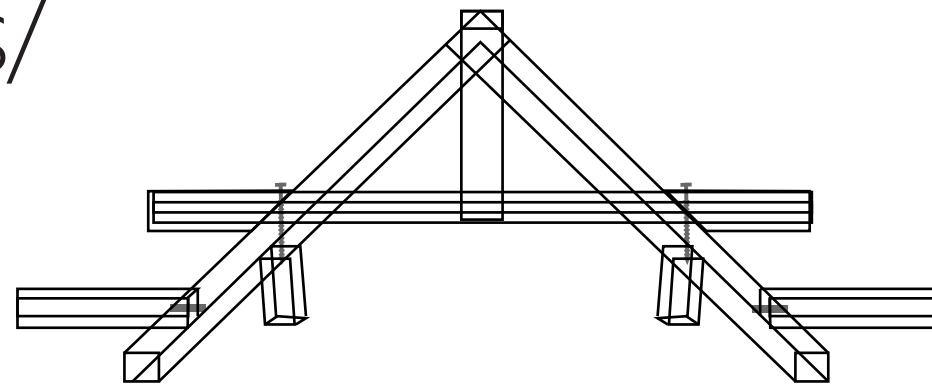


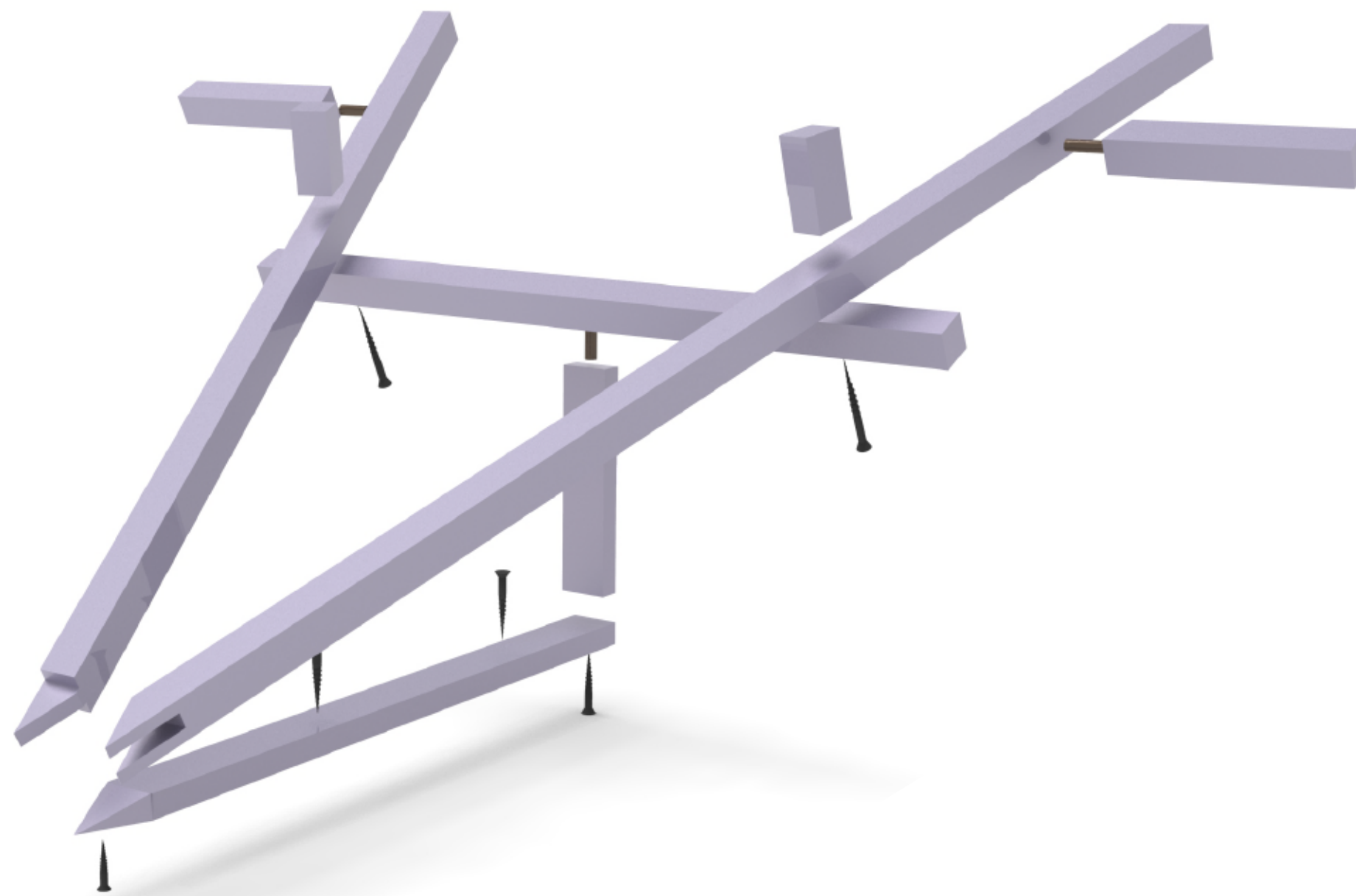
/Nárys/



/Bokorys/

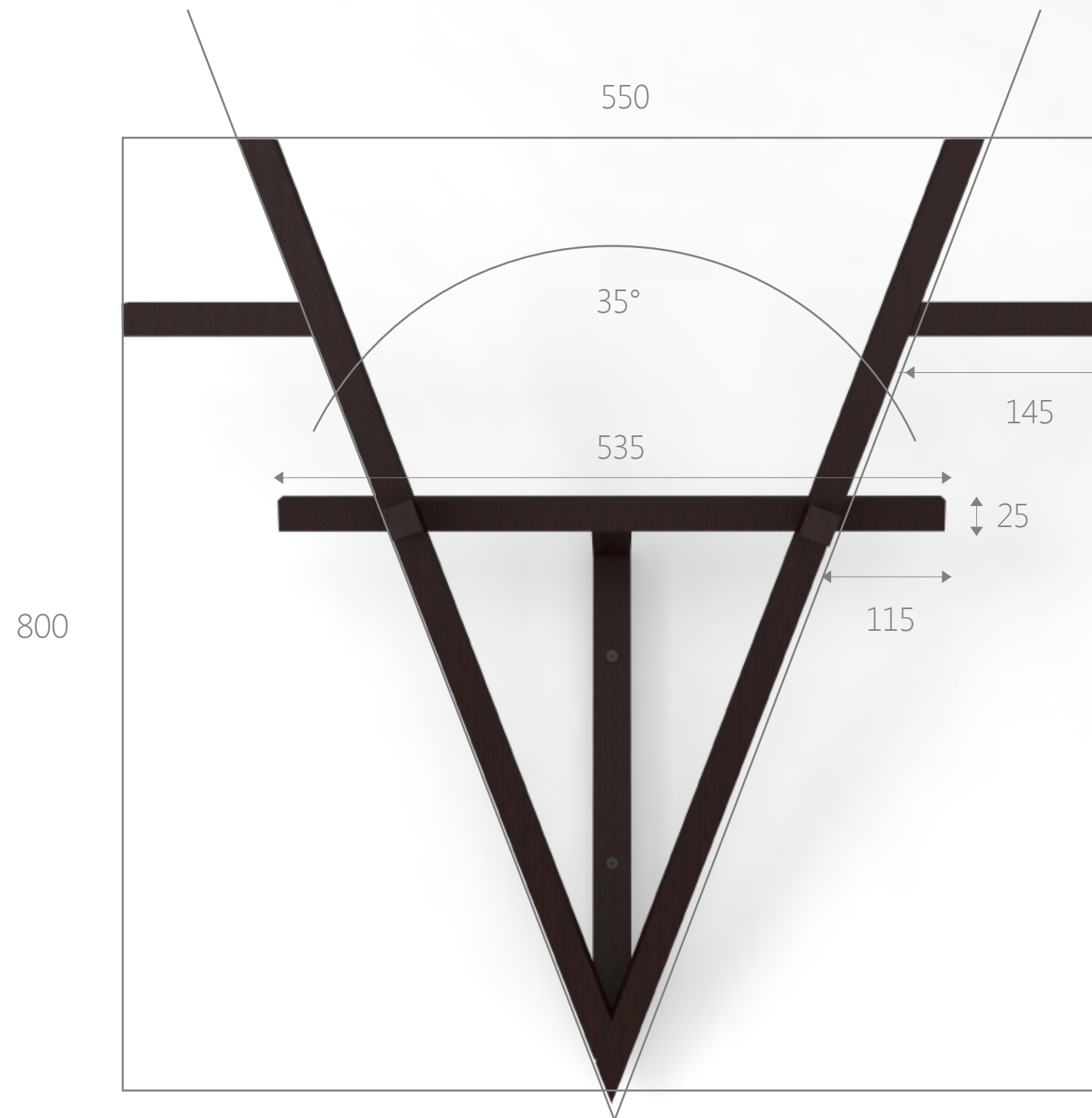
/Pôdorys/

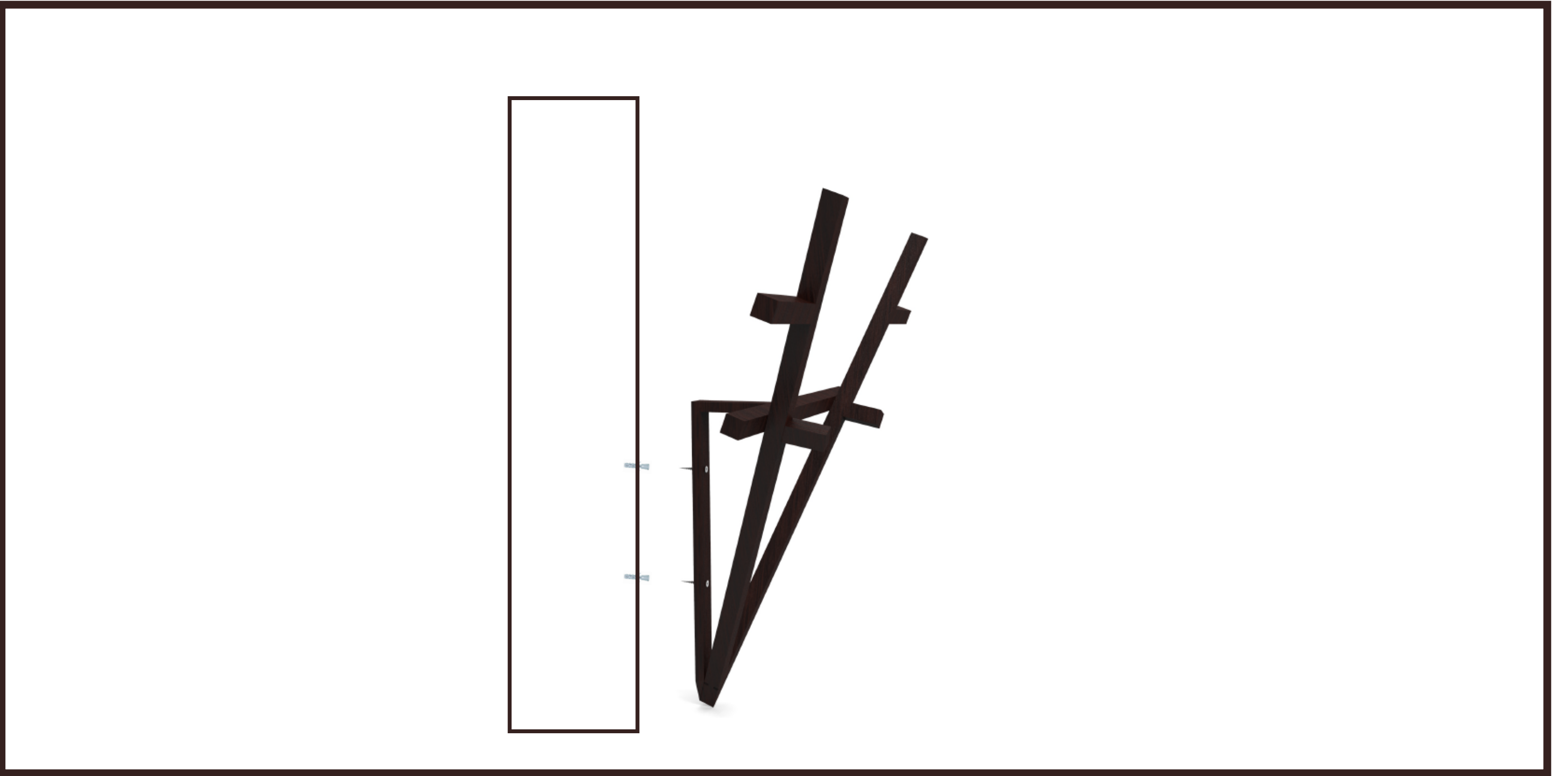


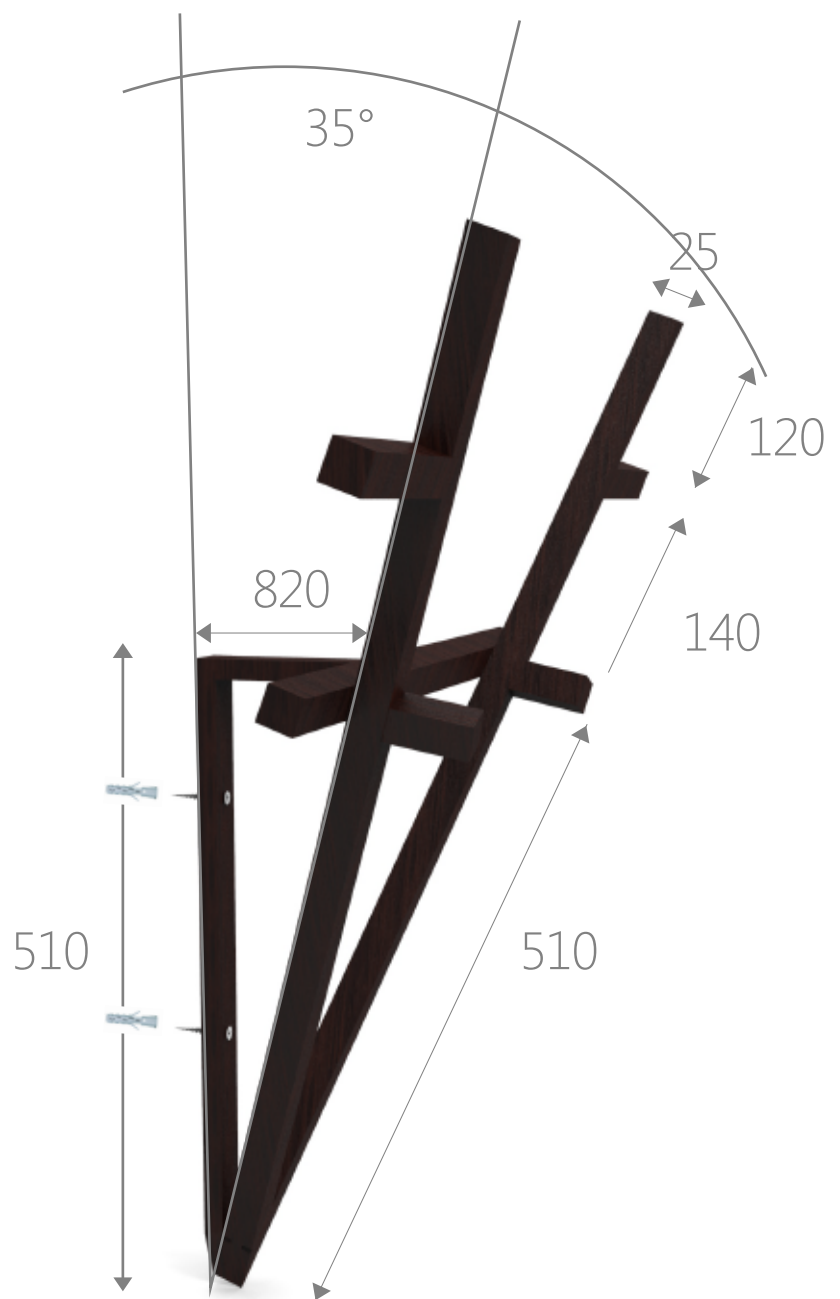




vešiak na veci /
pomocník/
strážca/
priateľ/



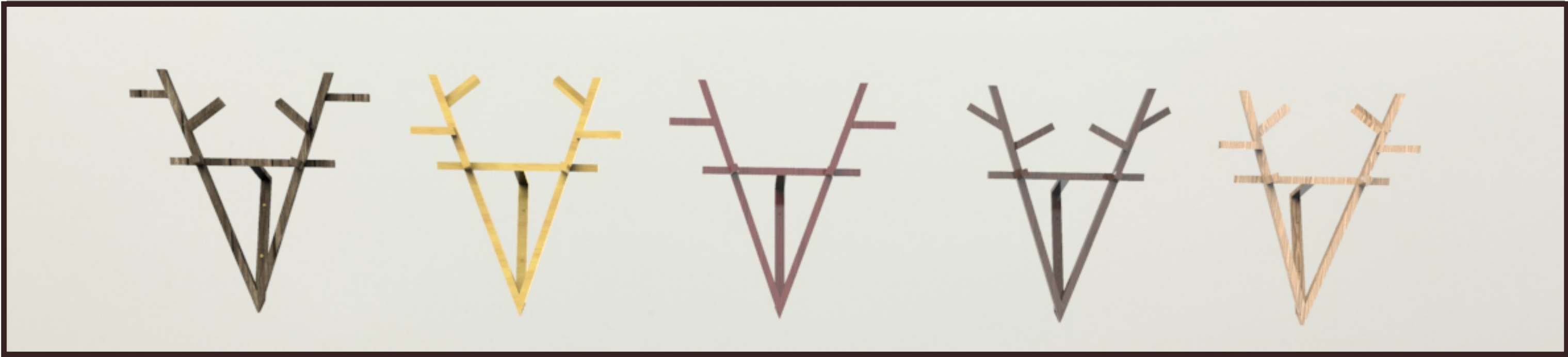


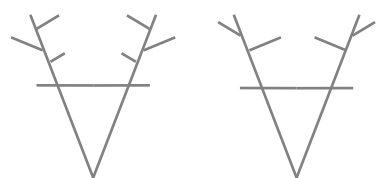












ĎĀKIJEM

