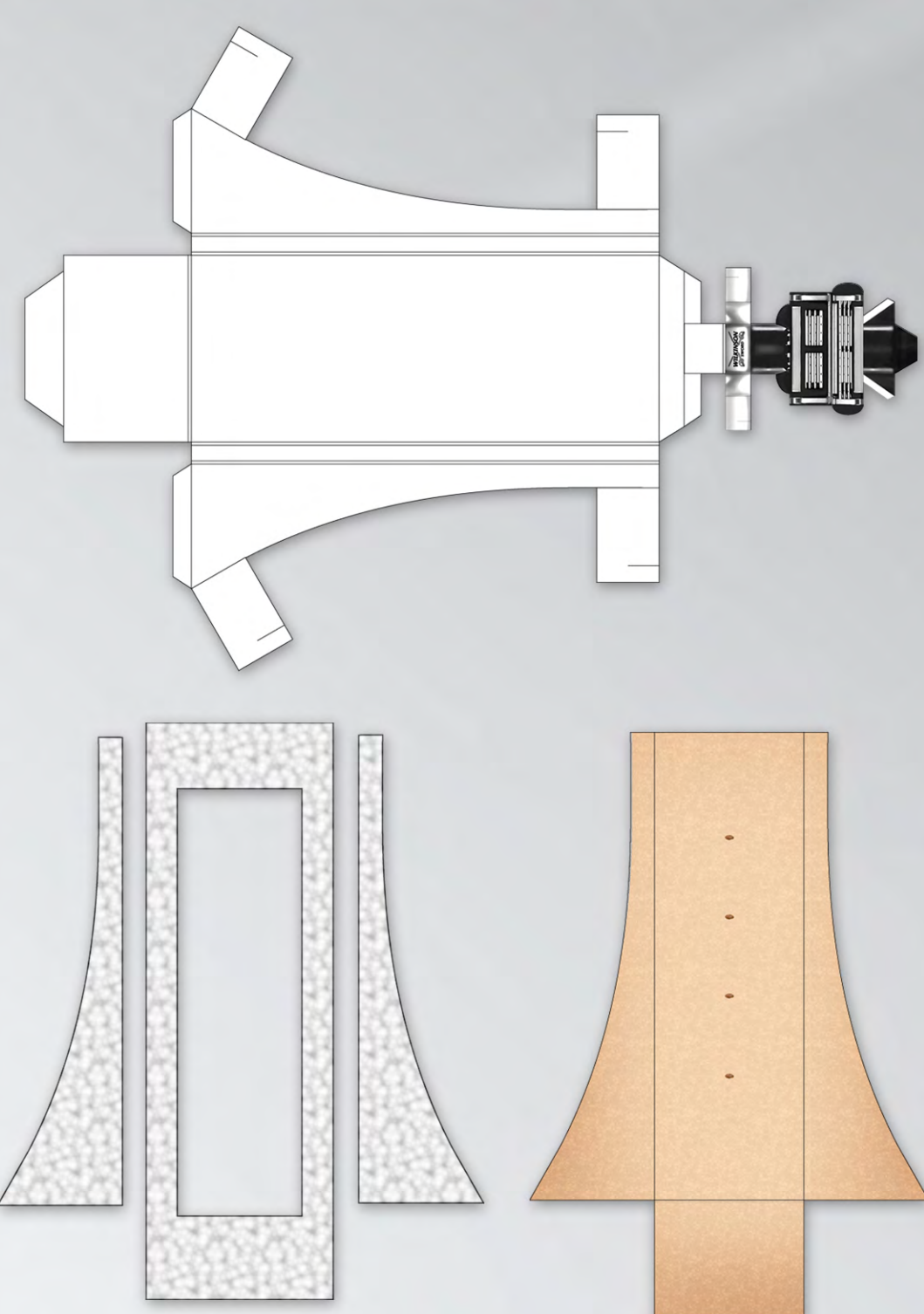




## POPAI STUDENT AWARD



### ZÁKLADNÍ PARAMETRY

- Podlahový stojan určený jako podpora prodeje holítek značky Wilkinson Sword
- Rozměry podstavy: 60 x 40 cm
- Výška stojanu: 150 cm
- Použitý materiál: kartón, PUR pěna

V dnešní záplavě krabicových stojanů považuji za nezbytné hledat řešení, které se bude od konkurence lišit a dokáže potenciálního kupce svým odlišným přístupem zaujmout. Při tvorbě stojanu na holíčka Wilkinson Sword bylo mým cílem se částečně odprostit od klasického, čistě grafického provedení a raději jsem se zabýval využitím netradičních materiálů.

### VÝZNAM & PROVEDENÍ

Stojan je znázorněním samotného aktu holení, při němž strojek projíždí nanesenou vrstvou holící pěny a zanechává za sebou plochu čistě oholené kůže, na které jsou pomocí univerzálních kovových nosičů vystavené produkty Wilkinson Sword. Spodní část stojanu slouží jako kapsa, do níž mohou být umístěny tuby s pěnou na holení.

Stojan se skládá ze dvou částečně potištěných kartónových konstrukcí, jež po složení vytvoří nosnou kostru celého objektu, a tří ploch vyřezaných do bílé profilované PUR pěny (molitanu) o síle 5 cm, které po přilepení na papírovou kostru vytvoří iluzi pěny na holení.