

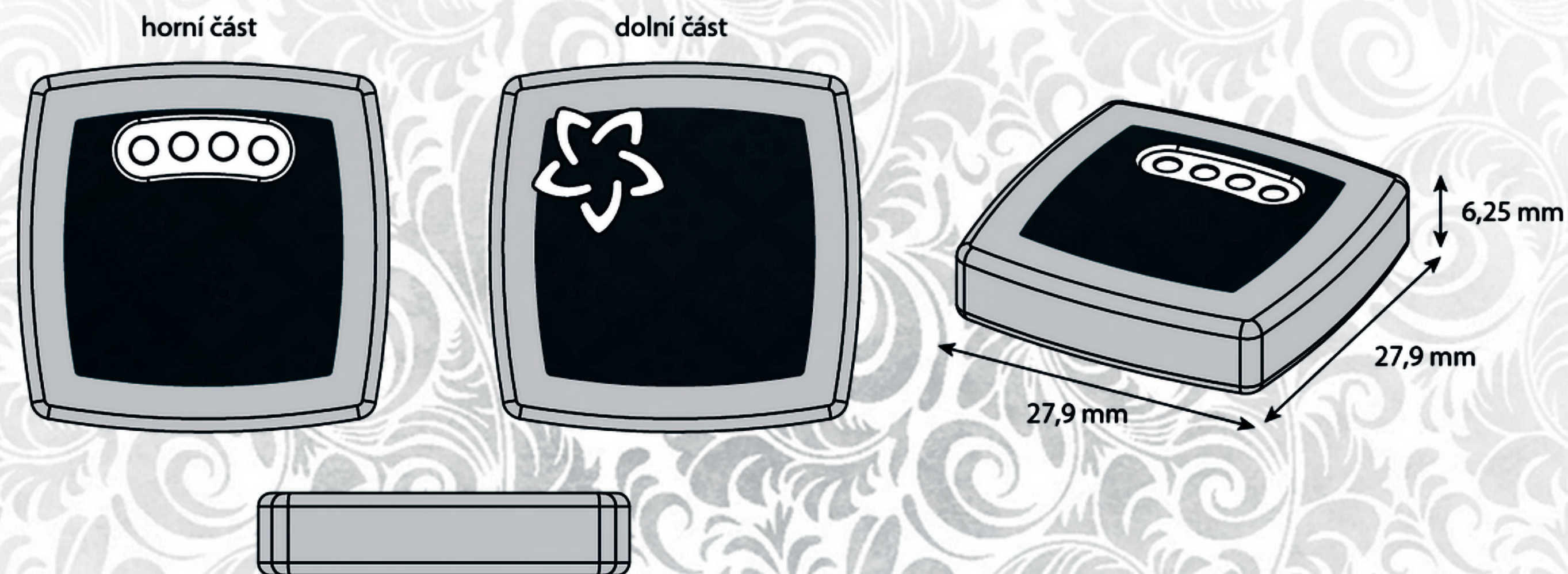
InTactum

SQUARY

*NÁVRH SETU  
INTELIGENTNÝCH ŠPERKOV*

# SQUARY

- navrhnutie setu šperkov: náramok, náhrdelník, brošňa
- rozmer ľubovoľný, nutnosť vloženia inteligentného jadra s rozmermi 27,9 mm x 27,9 mm x 6,25 mm
- cieľová skupina 16-40 rokov
- dolná a horná plocha nesmie byť prekrytá kovovým materiálom
- doporučený materiál: hliník, nerezová oceľ, zlato, striebro, sklo, plast, drevo
- brať ohľad na hygienu, špinu, vlhkosť a pod.



Geometria = Atraktivita

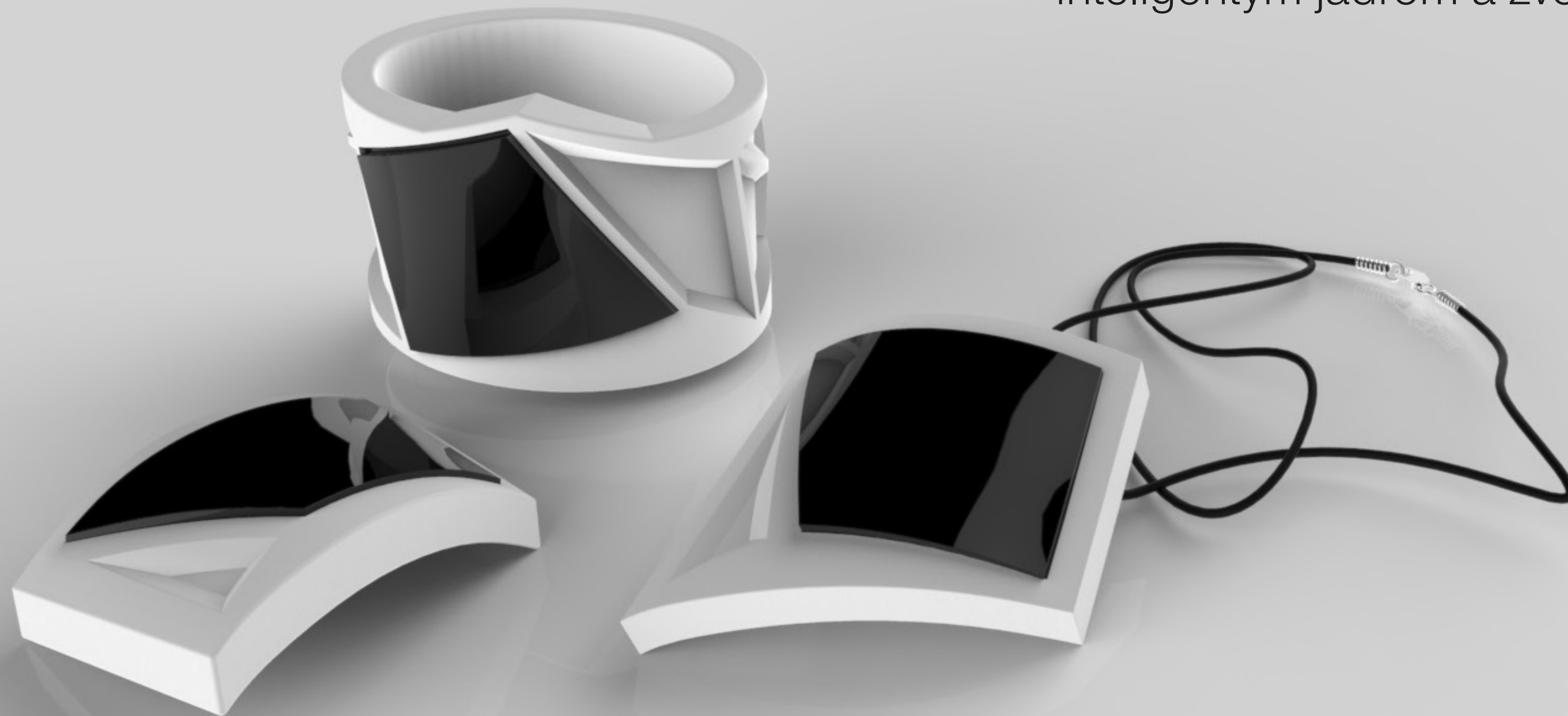
Jednoduchosť = Elegantnosť

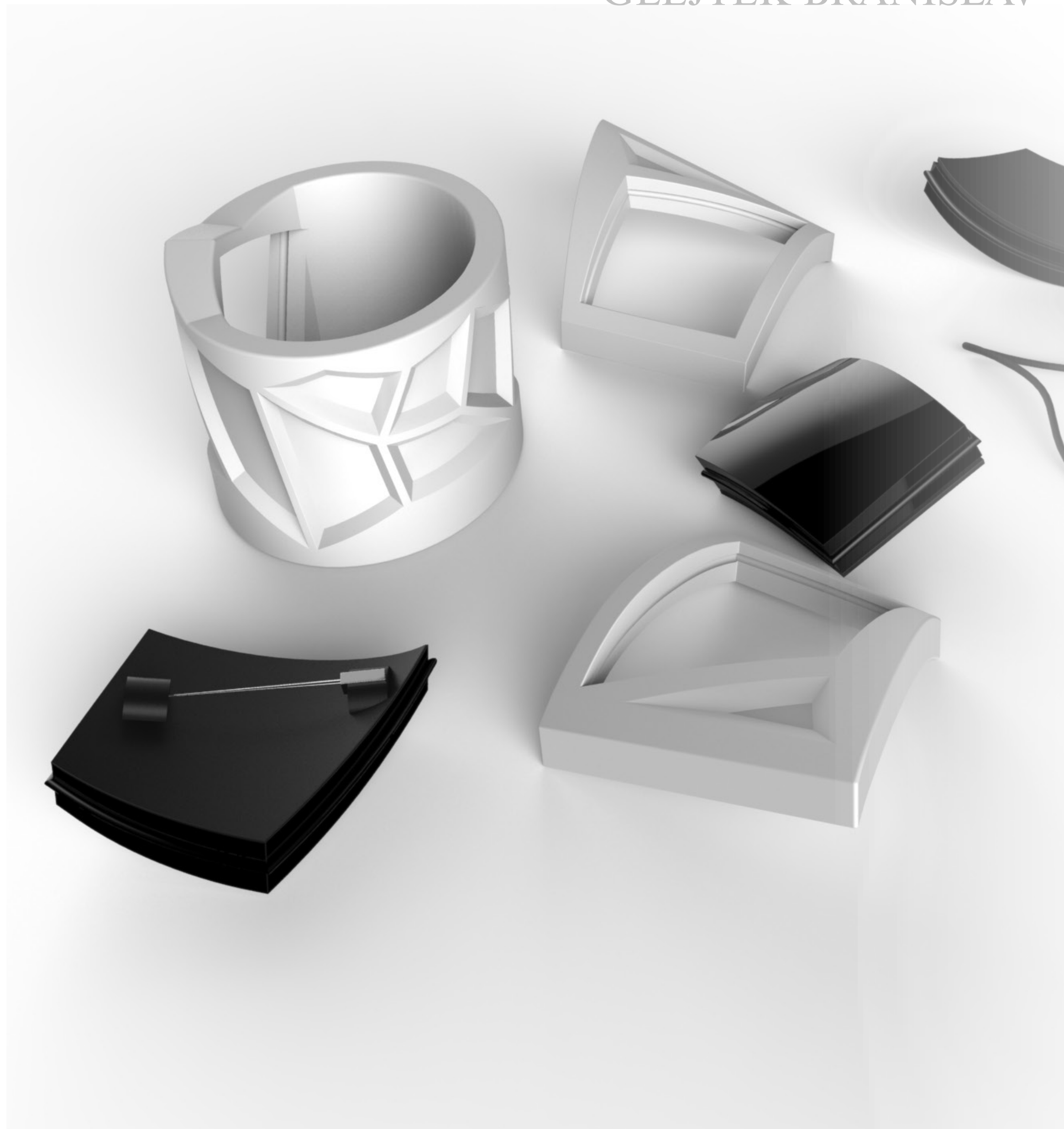


**Náhrdelník****Náramok****Brošňa**

Set šperkov tvorí nápadné tvarové a farebné prevedenie, ktoré púta na seba veľkú pozornosť. Jednoduchý design šperkov inšpirovaný geometriou pôsobí elegantne a je možno ich používať za každých okolností. Materiálová a farebná odlišnosť nenápadne naznačuje ich druhotnú funkciu.

Jadro šperku je ľahko odnímateľné, dá sa vložiť do púzdra náhrdelníku, náramku a brošne.  
Je možné tak vytvoriť set šperkov s jedným inteligentým jadrom a zvoliť jeho umiestnenie.



**Hlavné materiály:**

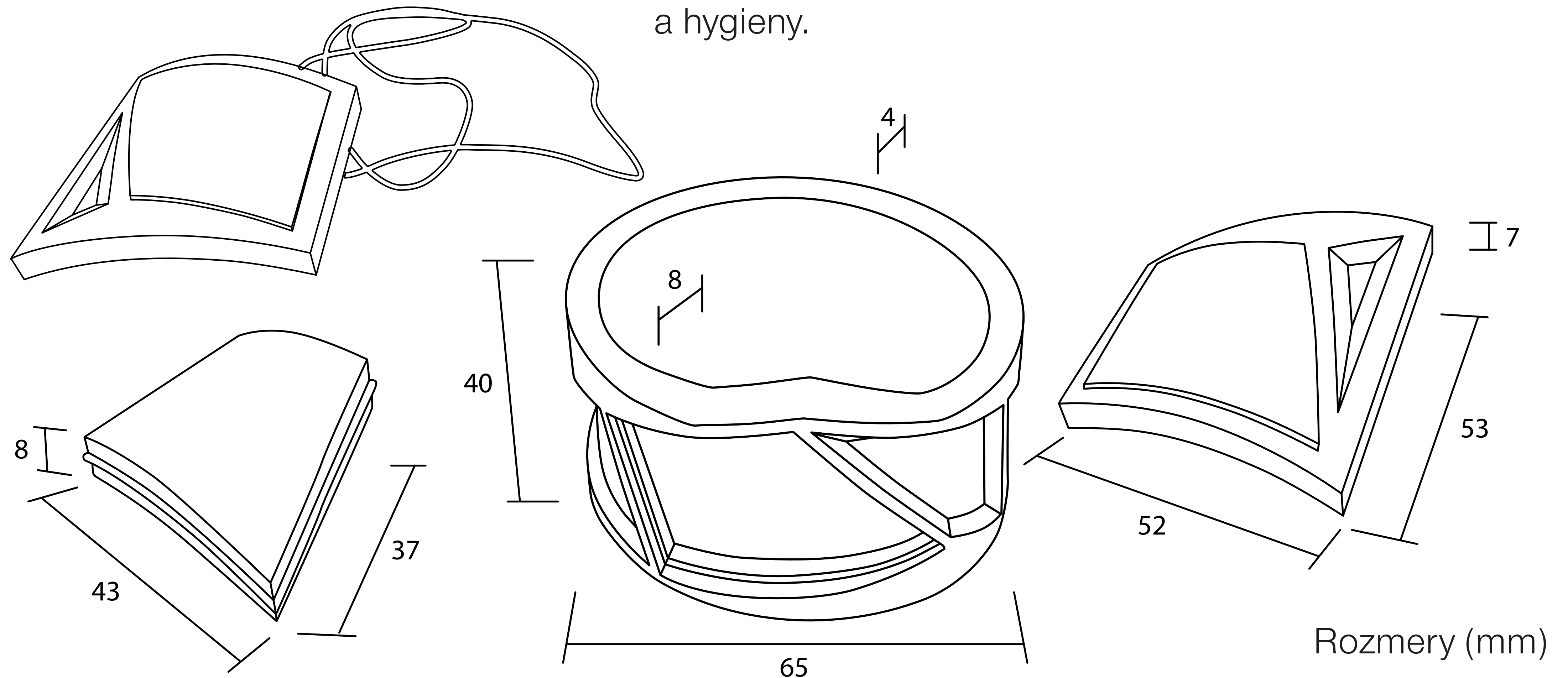
- silikón/guma
- plast
- kovové zapínanie

Prioritu výberu materiálov určuje systém ukrytý v jadre šperku. Vybrané materiály nenarúšajú konektivitu so spárovaným zariadením. Elasticita púzdra zabraňuje vypadnutiu jadra a umožňuje jednoduchú manipuláciu pri jeho výmene. Vďaka nemu je aj náramok ľahko nasaditeľný na ruku. Gumená šnúrka náhrdelníku s klasickým zapínaním ladí s ostatnými materiálmi. Možnosť rôzneho farebného prevedenia, potlače jednotlivých plôch reliéfu poskytuje zákazníkovi výber podľa seba.

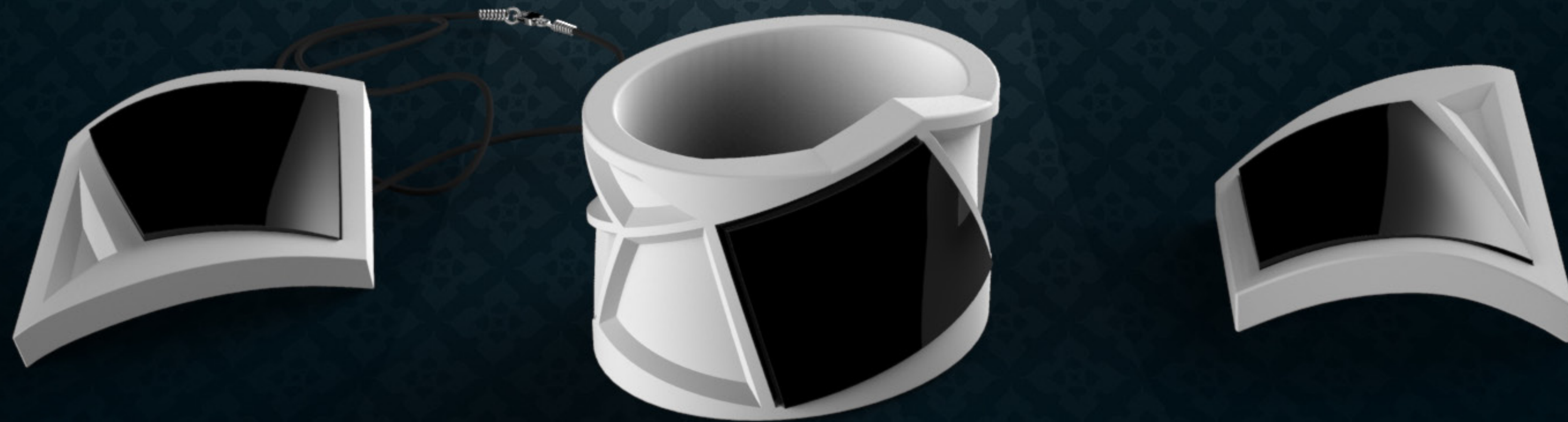


Použité technológie sú dostupné a ekonomicky nenáročné.

Rozmery sú prispôsobené inteligentnému jadrú šperku.  
Proporcie šperku zároveň spĺňajú kritéria bezpečnosti  
a hygieny.







# *SET INTELIGENTNÝCH ŠPERKOV*

Ďakujem za pozornosť.