

R o b o t

Z a d a n i e :

- navrhnuť „kapotáž“ hlavy robota
- vizuálne lákavého pre detského a dospelého diváka
- pre výstavu **ROBOT*2020...**

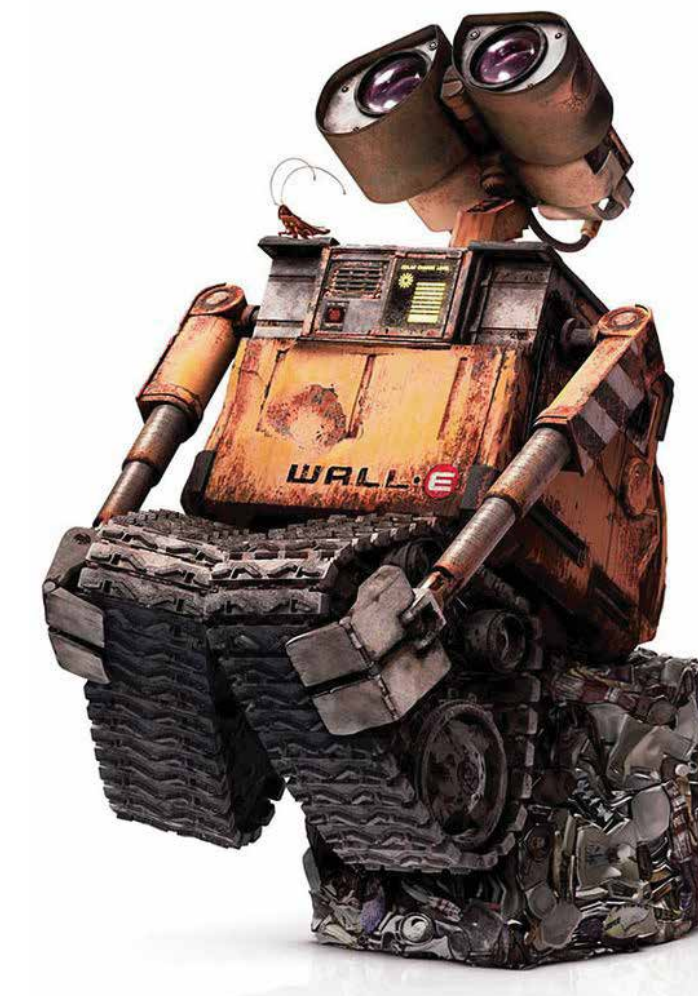
...**Robot** je automatické zariadenie schopné reagovať na podnety okolia a na toto okolie sa spätne pôsobiť.

Typy robotov:

- Priemyslené roboty
- Výskumné roboty
- **Hračkárske roboty**
- Vojenské roboty

Robot očami:

detí: kamarát, pomocník, hračka
dospelého: budúcnosť, nadčasovosť,
náhrada človeka...
ženy: pomocník v domácnosti,
mixér, vysavač...



Zameranie

Výstava pre rodiny s deťmi.

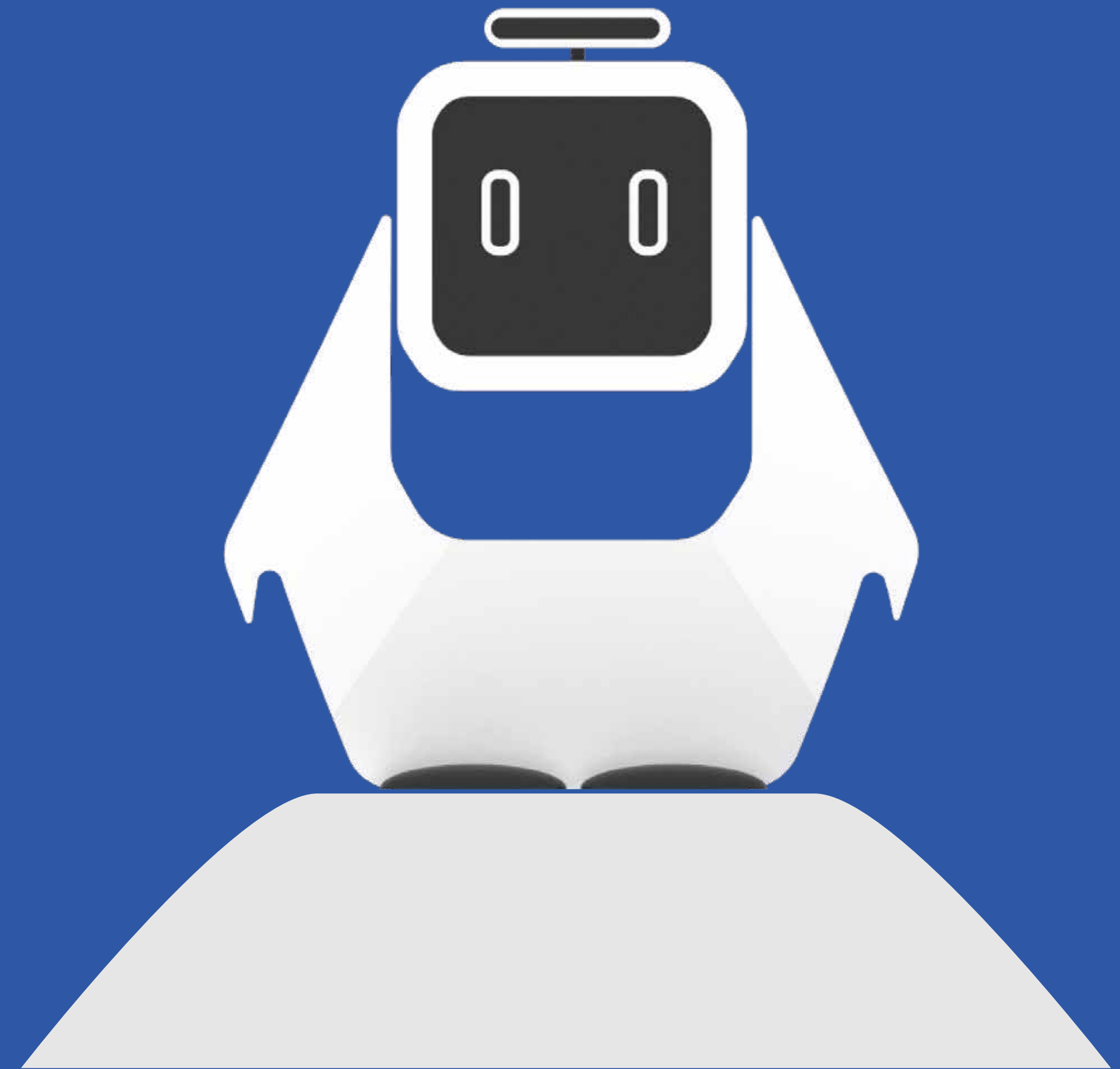
Cieľ: prispôbiť vzhľad robota
detskému oku, tak aby bol pre dieťa
lákavý a zaujímavý...

Robot

Inšpirácia: tučniak

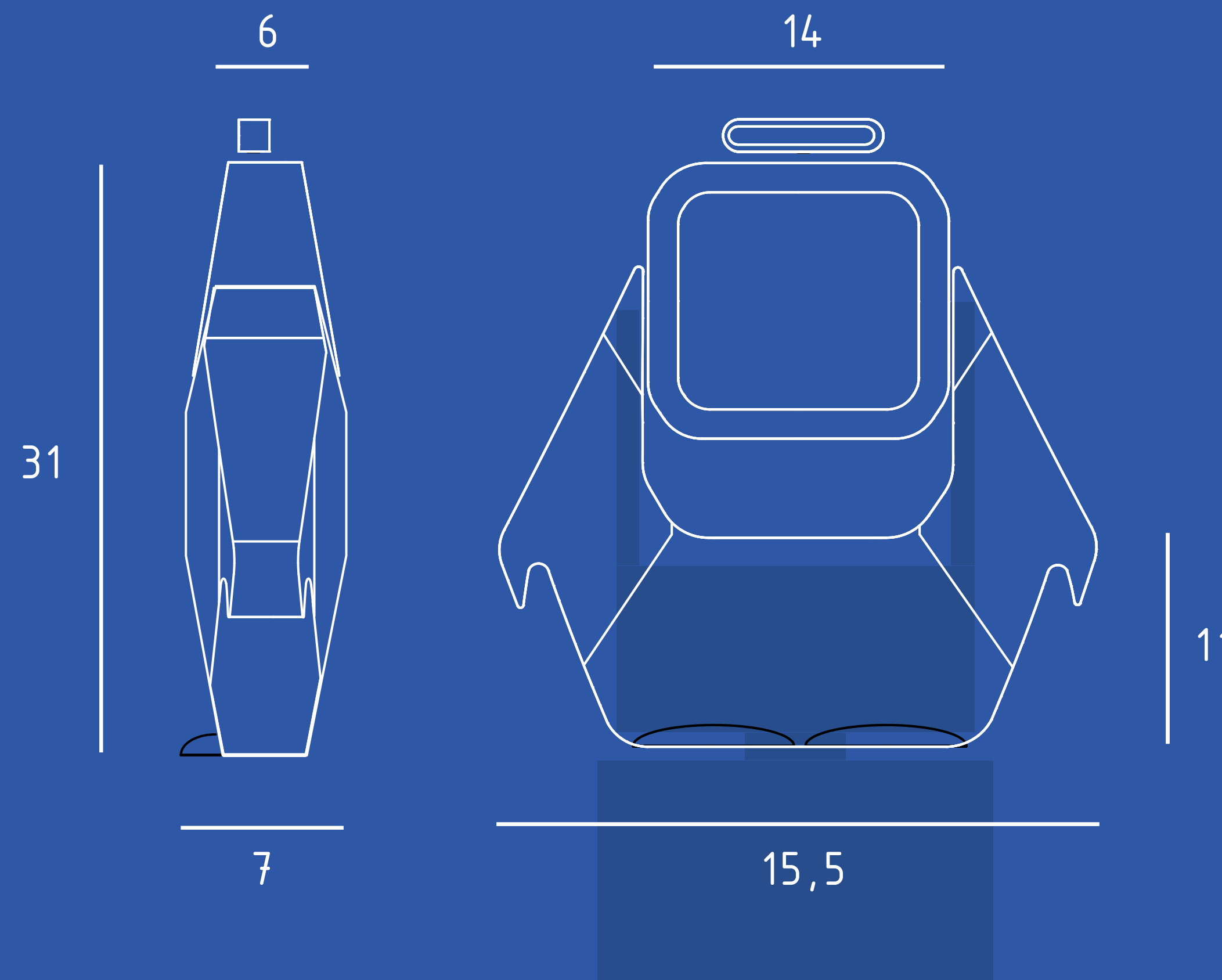
Kapotáž pôsobí pre detského diváka priateľským dojmom.

V „hlave“ je umiestnený led displej na ktorom sa ukazuje emócia podľa naprogramovania.



Rozmery

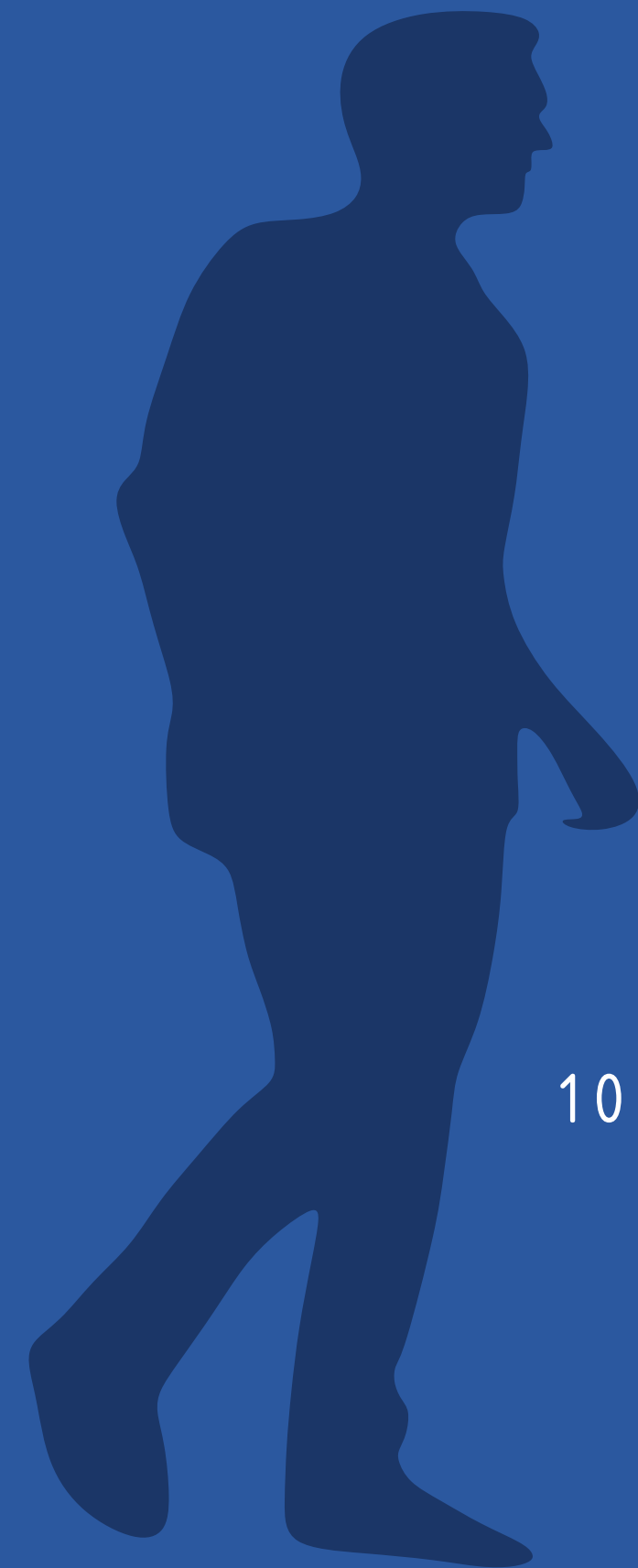
Kapotáž výškovo aj šírkovo odpovedá danej konštrukcii. Prispôsobené sú jej však bočné hrúbky a uhly ktoré pôvodnú konštrukciu menia čo ale nenaruša funkcie robota.



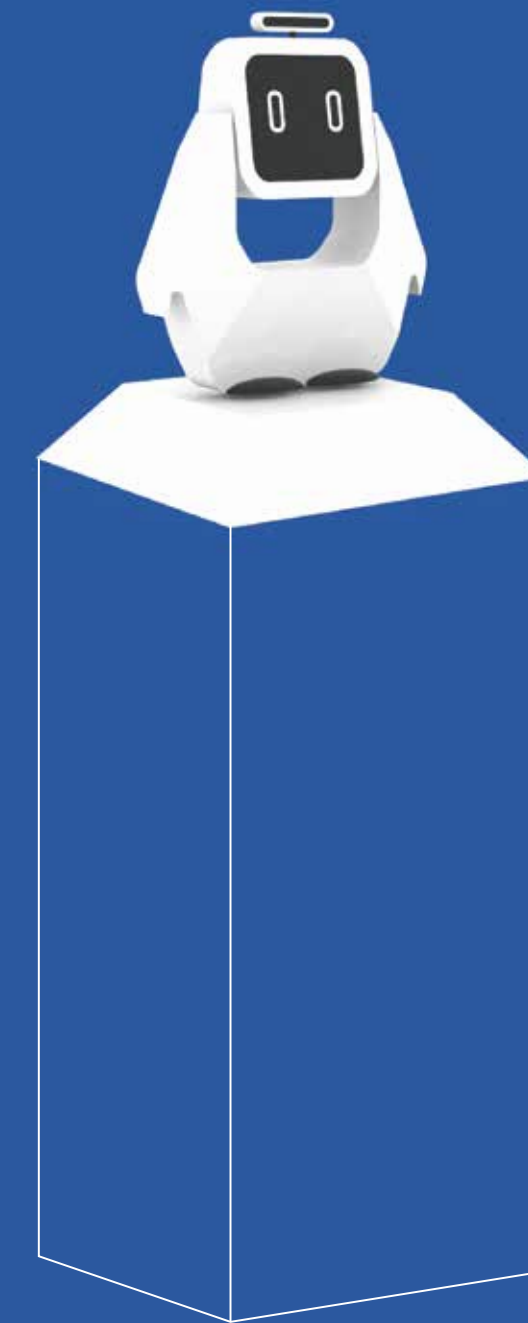
Podstava

Je tvorená zo štvorhranu
a kvádru ktorý ho nesie
Výška je prispôsobená očiam
10-12 ročného dieťaťa

182



100



165



Ďakujem za pozornosť