

# Bird lamp package

Michal Penxa

2015/2016

UTB/FMK/ADE

# Zadanie

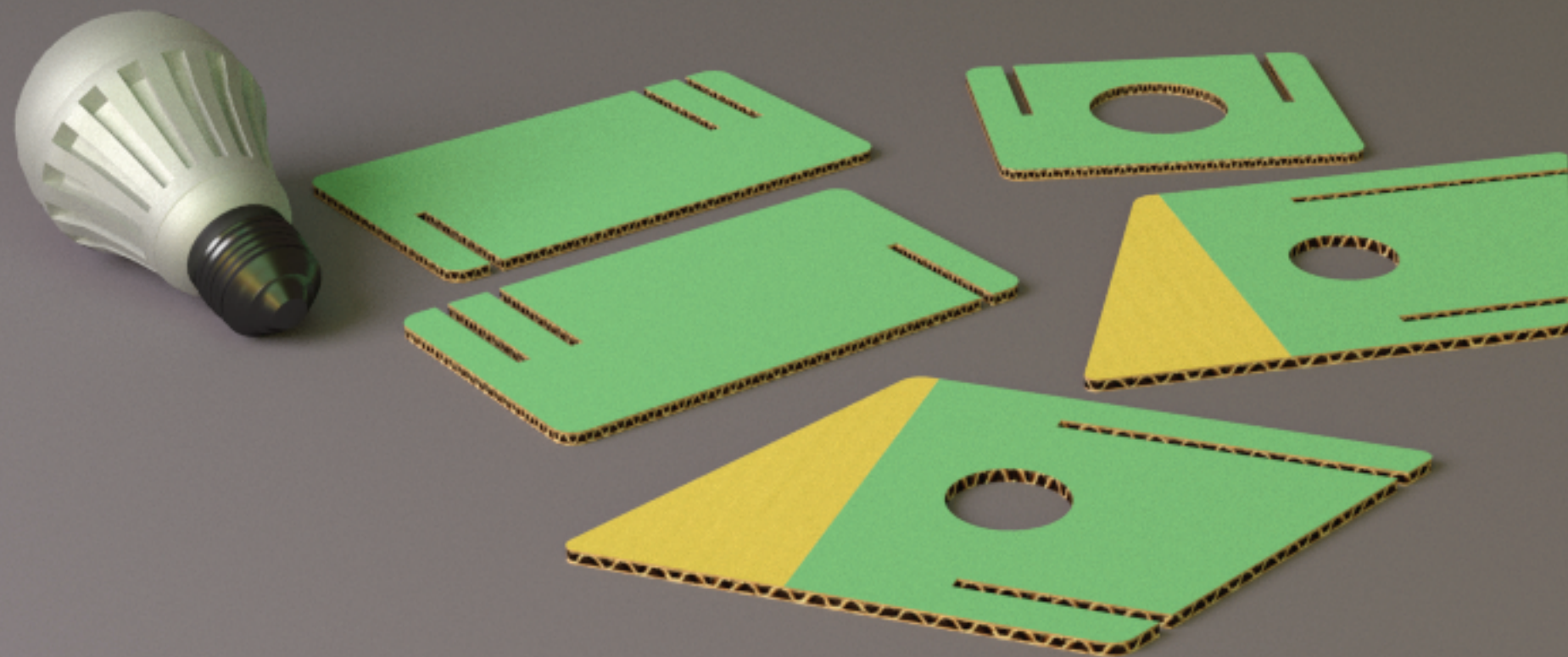
Navrhните inovatívny obal a dokážete, že obal nemusí skončiť v koši. Vymyslite obal, ktorý po použití rozkvitne, špeciálne balenie na písacie potreby fungujúce ako klasické puzdro alebo obal, ktorý sa po rozbalení stane súčasťou produktu. Vytvorte nápaditý a premyslený obal na váš obľúbený produkt, ktorý bude po vybalení slúžiť na lepšiu manipuláciu s predmetom, alebo bude využitý ako dekorácia v interiéri. Objavte ďalšie možnosti využitia papierových materiálov. Stvorte graficky natolko pútavý obal, ktorý len tak niekto nevyhodí. Vyhrajte si s konštrukčným riešením a nájdite obalom ďalšiu funkciu!

# Návrh

Obal má po zložení pripomínať tvarom vtáka. Pod odbalení žiarovky slúži ďalej ako tienidlo. Napríklad do detských izieb kde práve prebieha rekonštrukcia aby spríjemnilo aspoň dočasne priestor.

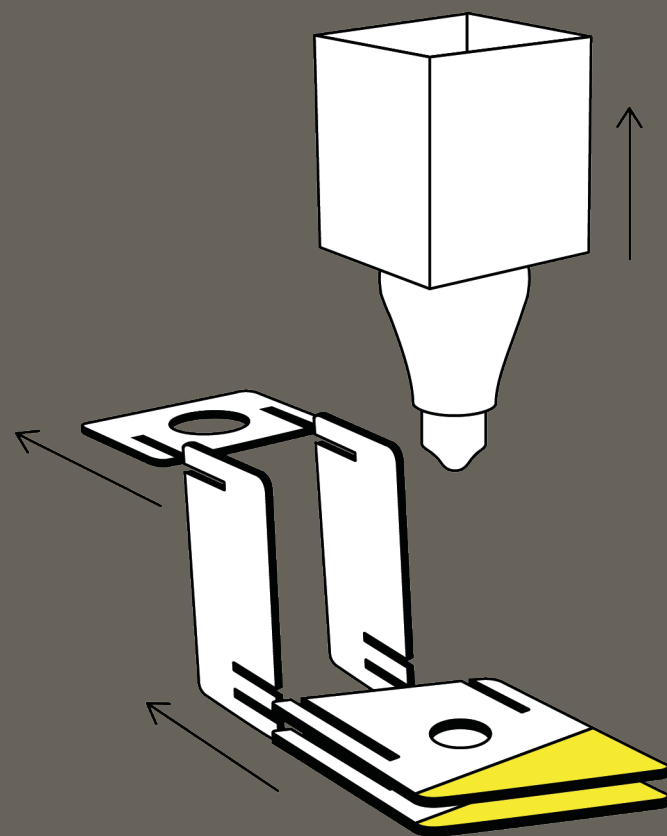


# Rozklad

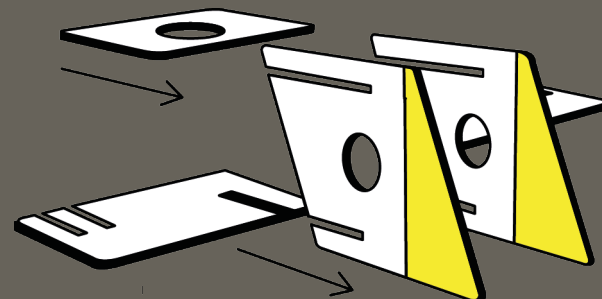


# Skladba

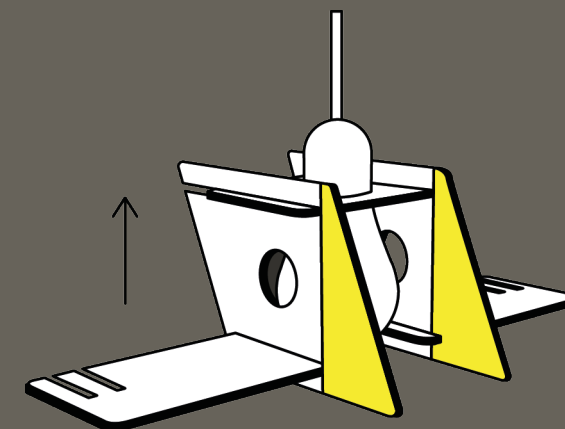
1. Rozober obal na jednotlivé časti a vyber žiarovku.



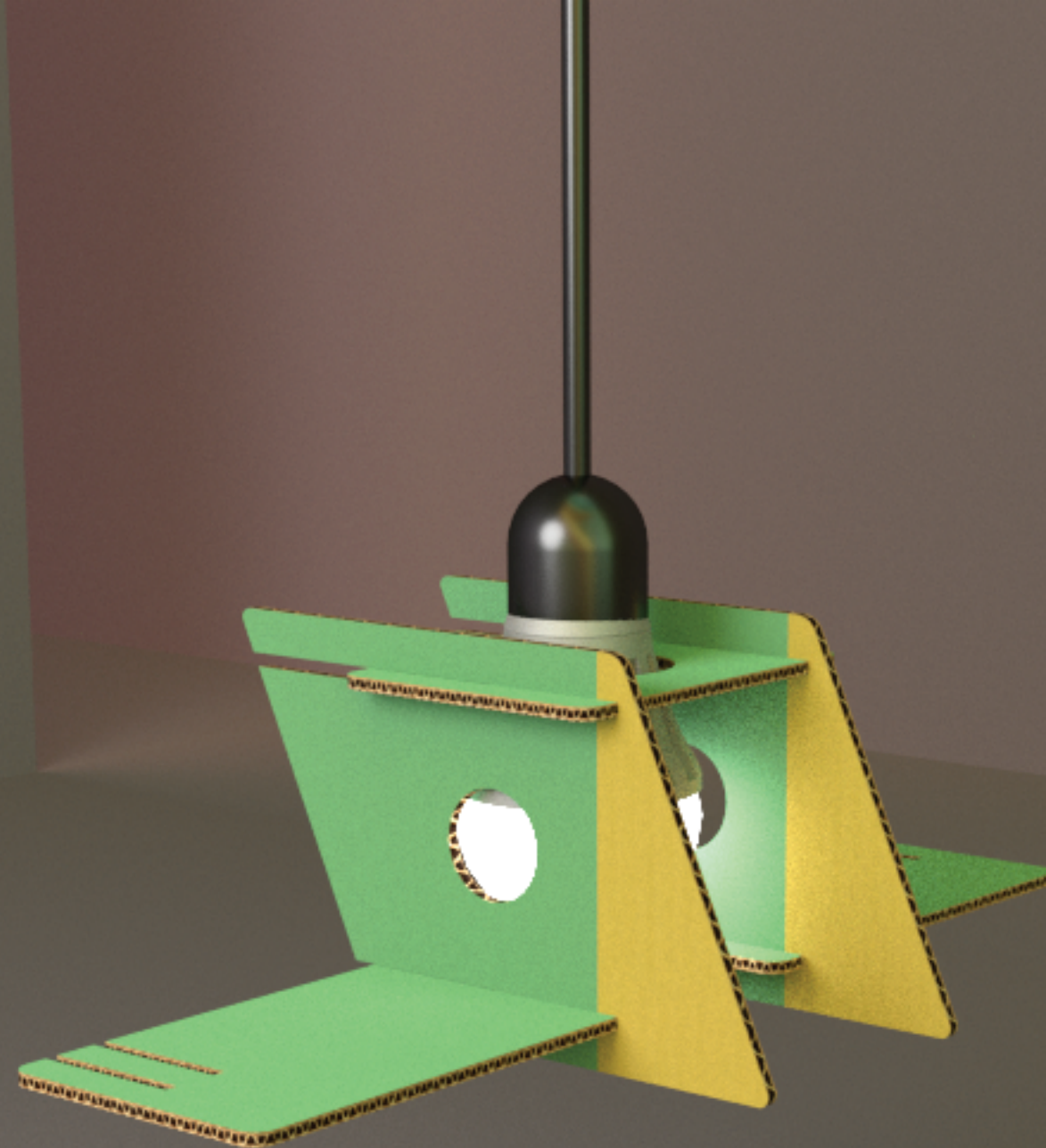
2. Podľa obrázku zasuň časti obalu do seba.



3. Cez vrchný diel s otvorom prestrč žiarovku



# Zložení obal



Ďakujem za pozornosť.