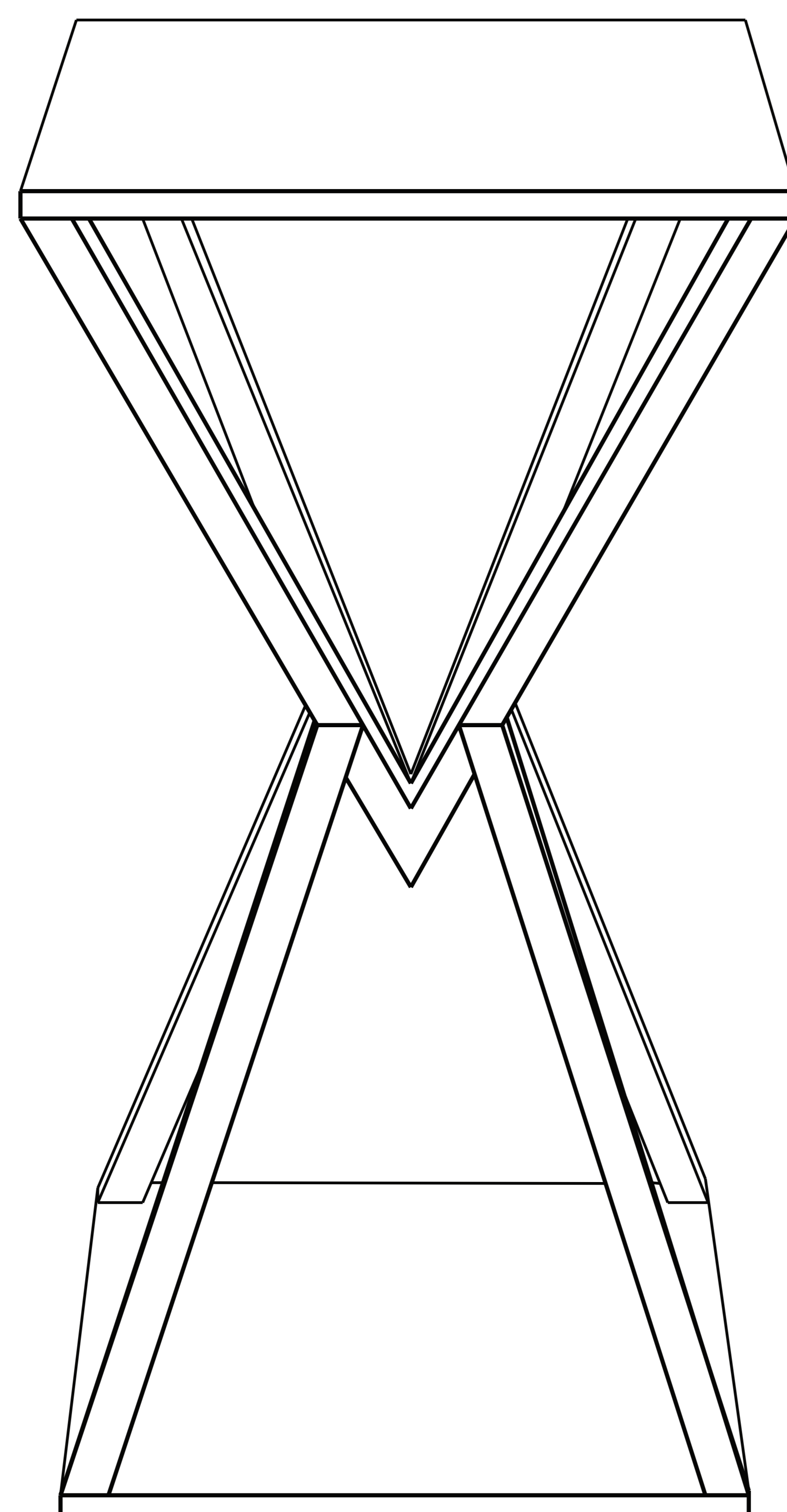
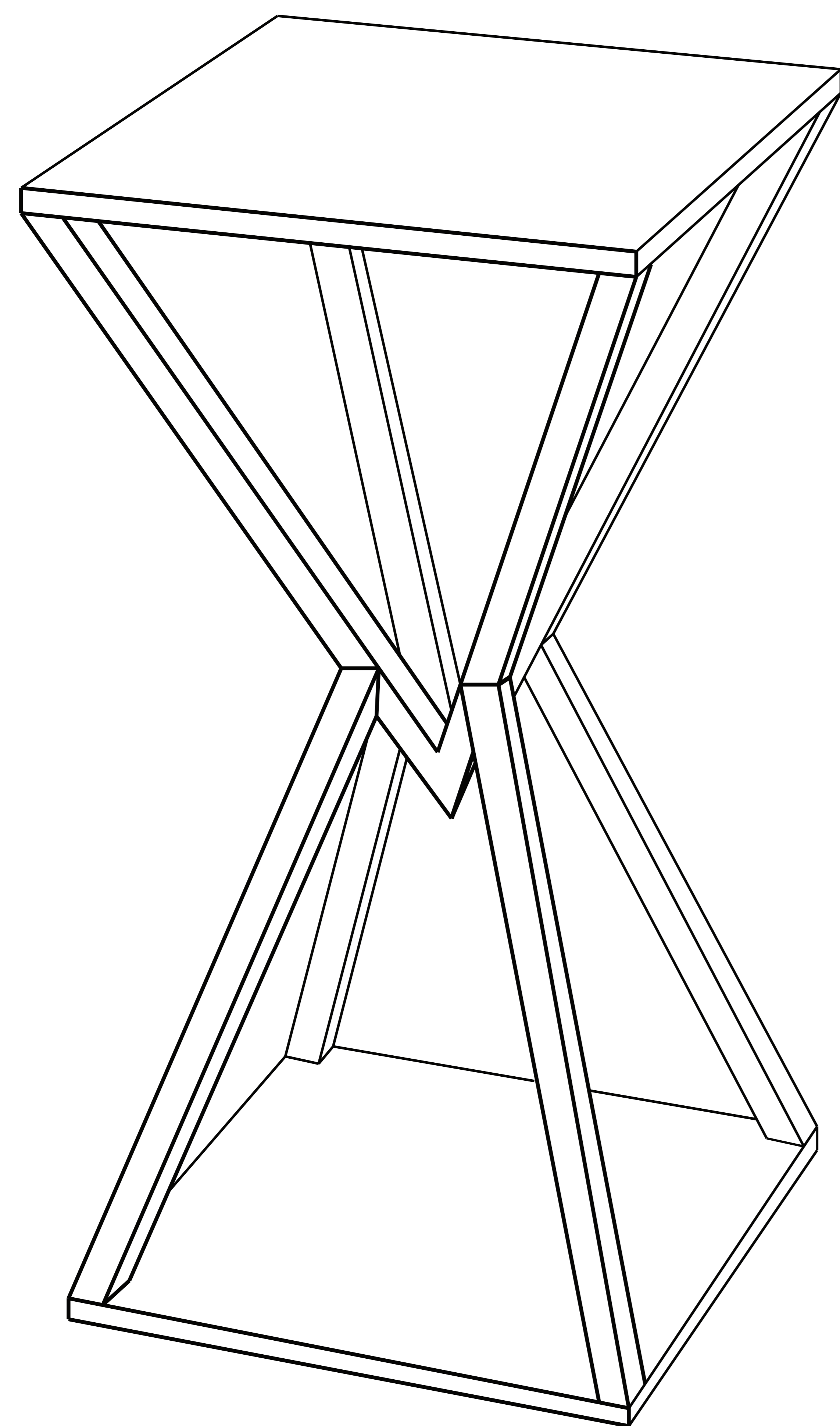
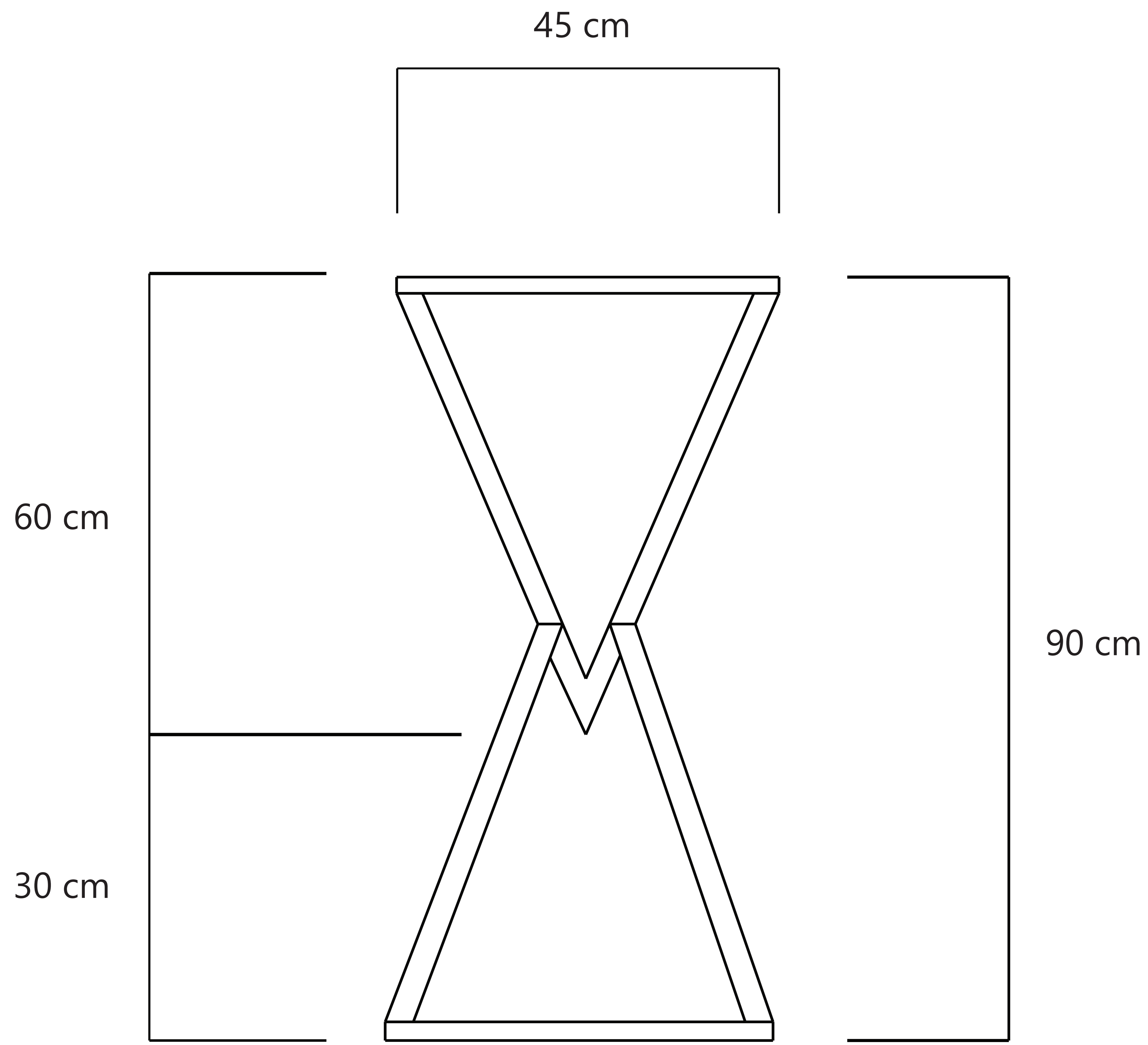


VÝSTAVNÝ PODSTAVEC



PODSTAVEC

Dizajn podstavca je vytvorený z dvoch ihlanov otočených hrotmi k sebe, pričom jeden z nich je bez hrotu a nadväzuje na druhý. Vďaka odľahčenej konštrukcii je ľahko prenosný a má dobrú stabilitu. Jeho výhodou je, že sa dá využiť na výstavu z oboch strán.



ROZMERY PODSTAVCA

Skladá sa z dvoch plôch a z ôsmich hranolov šírky 3cm. Celková výška podstavca je 90cm a šírka výstavných plôch je 45cm.



VIZUALIZÁCIE PODSTAVCA

Podstavec je vyrobený z dubového dreva, ktoré má jemnú štruktúru. Povrch je natretý vodným lakom, ktorý zvýraznil štruktúru dreva a dodal podstavcu jemný lesk. Výsledný objekt je navrhnutý tak, aby pôsobil zaujímavo, ale zároveň, aby nebol vzhľadom a farbou výraznejší ako objekt, ktorý na ňom bude vystavovaný.

Vypracovala Ivana Čerešňová
2015/2016
1. DE