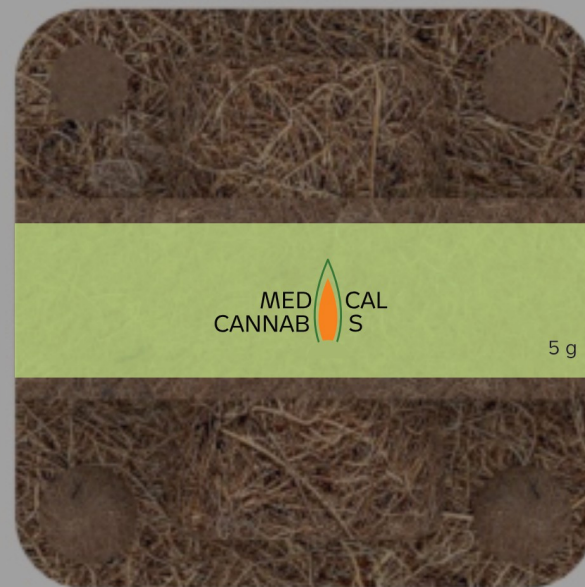


Semestrální práce

Téma Long life

Zpracování:

alternativní obal z kokosového vlákna určený pro ochranu  
jantarové láhvičky na léčiva, v mém případě konopí na lékařský předpis.



# Léčebné konopí na předpis

Kdy se používá?

Lékař předepisuje léčebné konopí pacientům s neurologickými potížemi, nebo ke zmírnění obtíží při různých onemocnění (rakovina, AIDS)

Jak souvisí užívání konopí se stářím?

Léčba mnohých zdravotních obtíží, která jsou v seniorském věku aktuální zpomaluje Alzheimerovu nemoc  
snižuje rozrušení způsobené demencí  
snižuje artrickou bolest kloubů



# Konopí jako surovina

technické konopí- surovina se dá uplatnit v širokém okruhu oborů:

textilní průmysl

provaznictví

stavebnictví

medicína

kosmetika

potravinářství

automobilový průmysl

dnes se většinou technické konopí uplatňuje jako ohleduplná alternativa, která šetří životní prostředí

Konopné vlákno



Kokosové vlákno



Obaly z kokosového vlákna



Obaly na předepsané konopí





Co musí obsahovat obal léčiv  
musí být opatřen jednoznačným označením (čárový kód)  
sériové číslo  
národní číslo  
číslo sráže a datum spotřeby

Standartní prodávaná dávka  
až 10 g  
Správné skladování léčebného konopí  
není ideální v plastových sáčcích  
je ideální v jantarovém skle



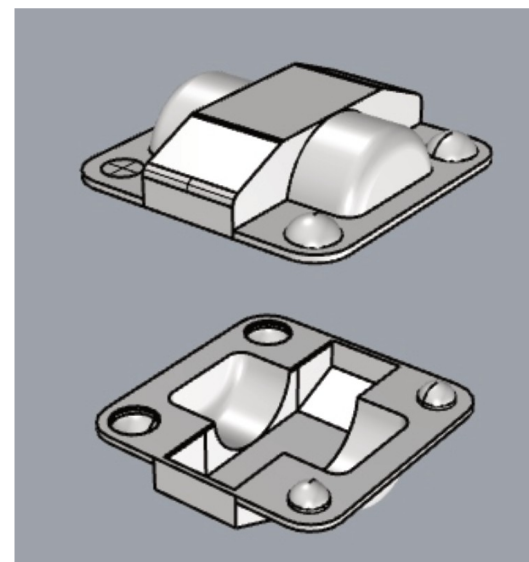
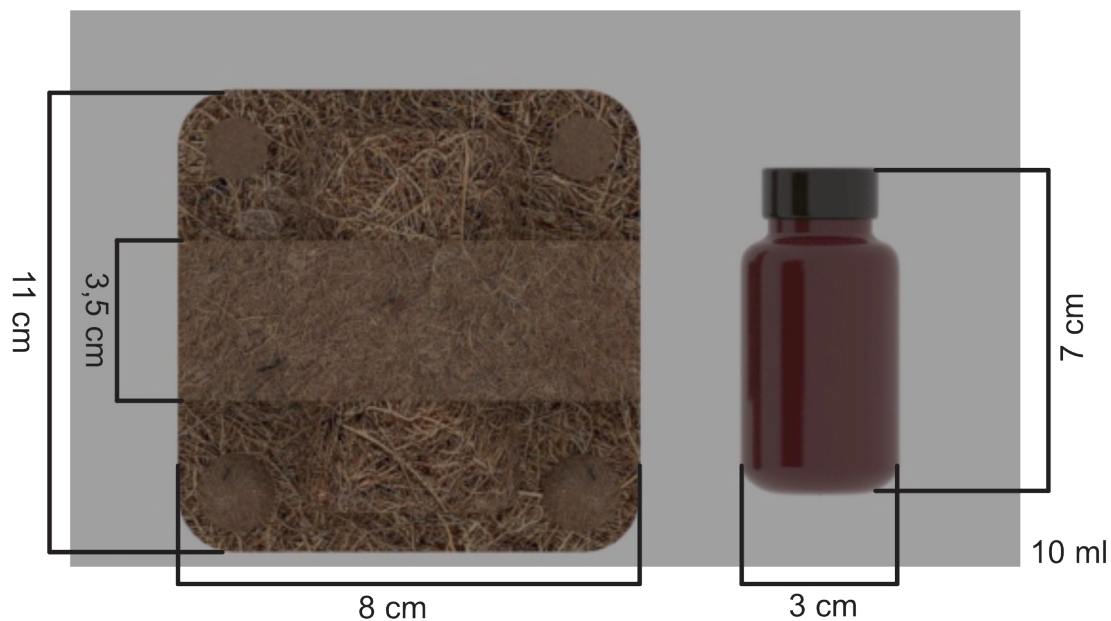
Obal se skládá ze dvou stejných kusů, které jsou naproti sobě zrcadlově.

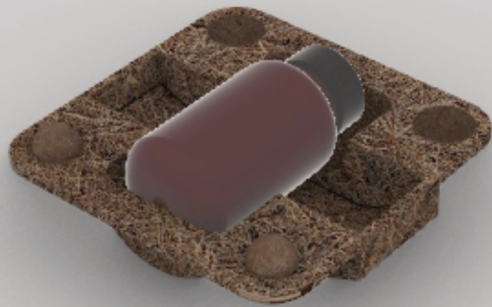
K výrobě je za potřebí jedna forma.

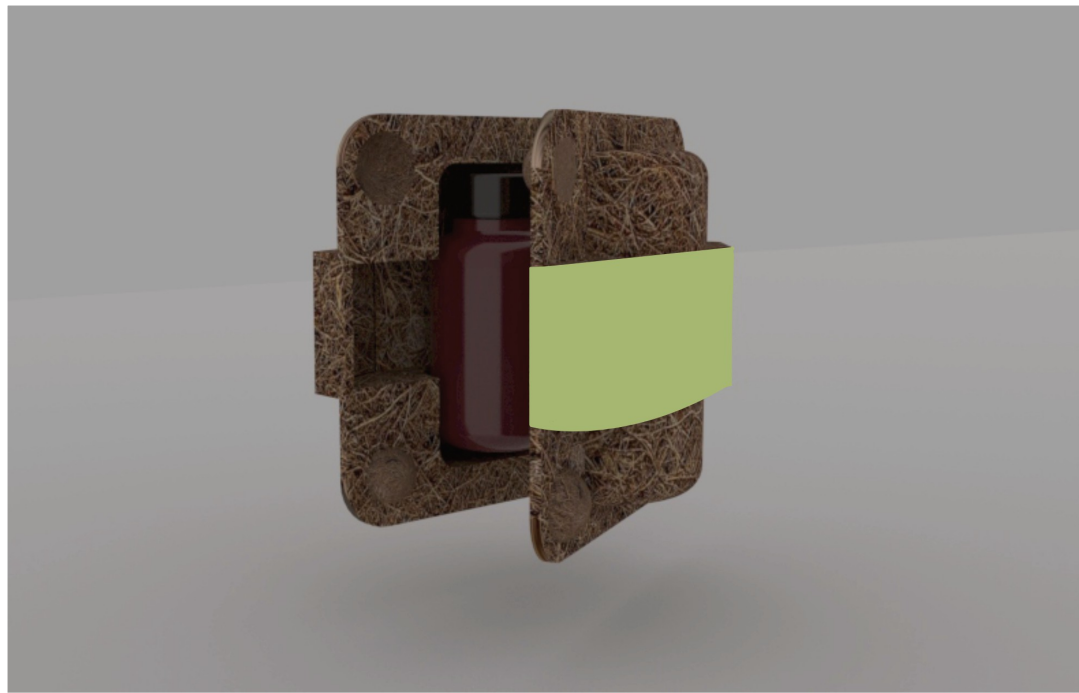
Zámečky obal uchyťí do sebe, pečetní nálepka na nejvyšší ploše pak obal zapečetí.

Materiál kokosové vlákno s pojivem jsou alternativní eko způsob balení.

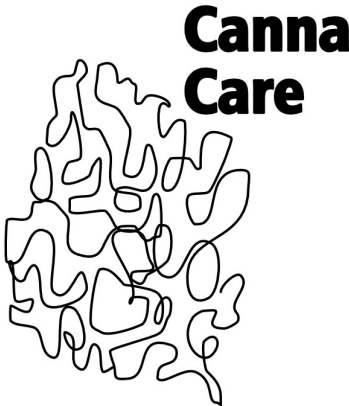
Obal je určen na jantarovou láhvičku obsahující léčiva.







Návrhy loga





Dančáková Natálie  
Atelier Produktový design  
2020/2021