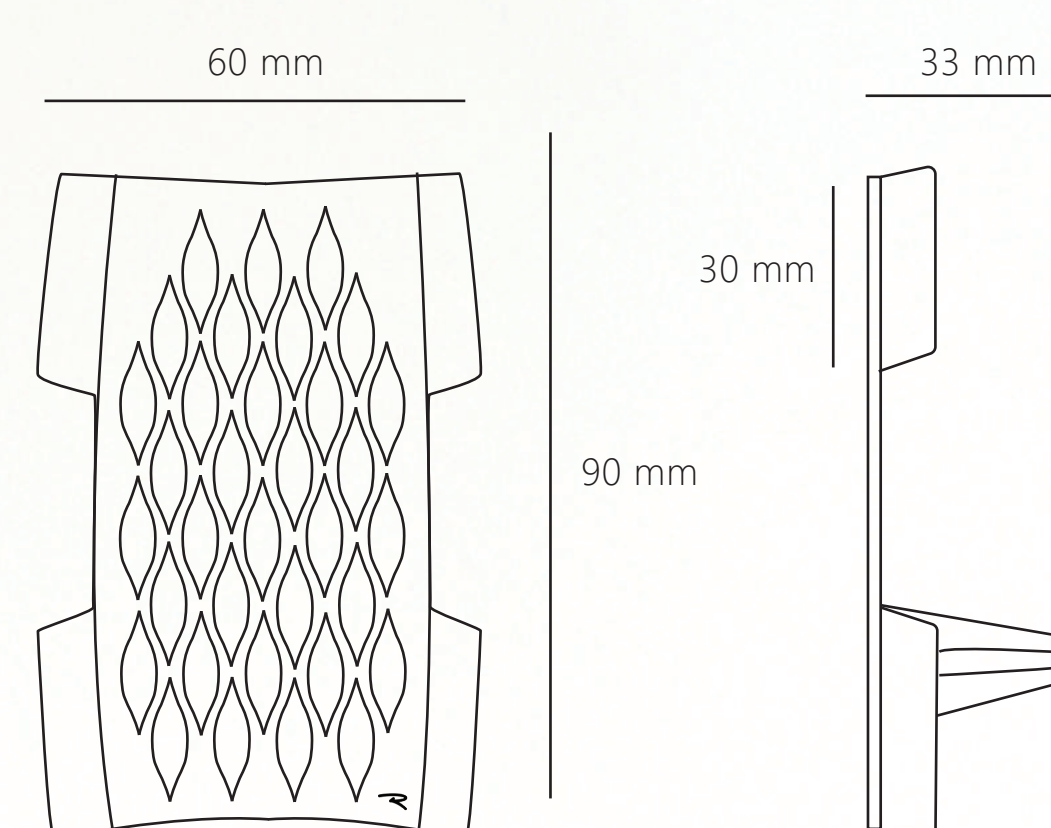


uchytenie mobilného telefónu na držiak pomocou pružinky upevnenej na kryte

- nadväznosť na predchádzajúce zadanie od firmy Recall



detail zadného uchytenia do ventilácie, vďaka protiskleznej gume potiahnutej na vnútornej časti uchytenia zabráňuje samovoľnému vysunutiu

RECALL

CAR HOLDER

Koncept držiaku na mobilný telefón je koncipovaný do bežnej **mriežky vetrania** auta. Výhodou je jeho univerzálnosť voči **rôznym veľkostiam telefónom**. Vďaka vrchnému pogumovanému povrchu zabráňuje pohybu a prípadnému pádu. Motív v korporátnych farbách je inšpirovaný **dezénom pneumatiky**.

Použitý materiál: **plast, guma**

