

KOMBINATORIKA

TERMOFOR



Koncept

Cieľom bolo vytvoriť redesign gumovej ohrievacej fľaše, s použitím jednoduchšej geometrickej štruktúry.



Štruktúra

Štruktúru tvoria jemné trojuholníky, ktoré sa postupne zmenšujú a miznú.

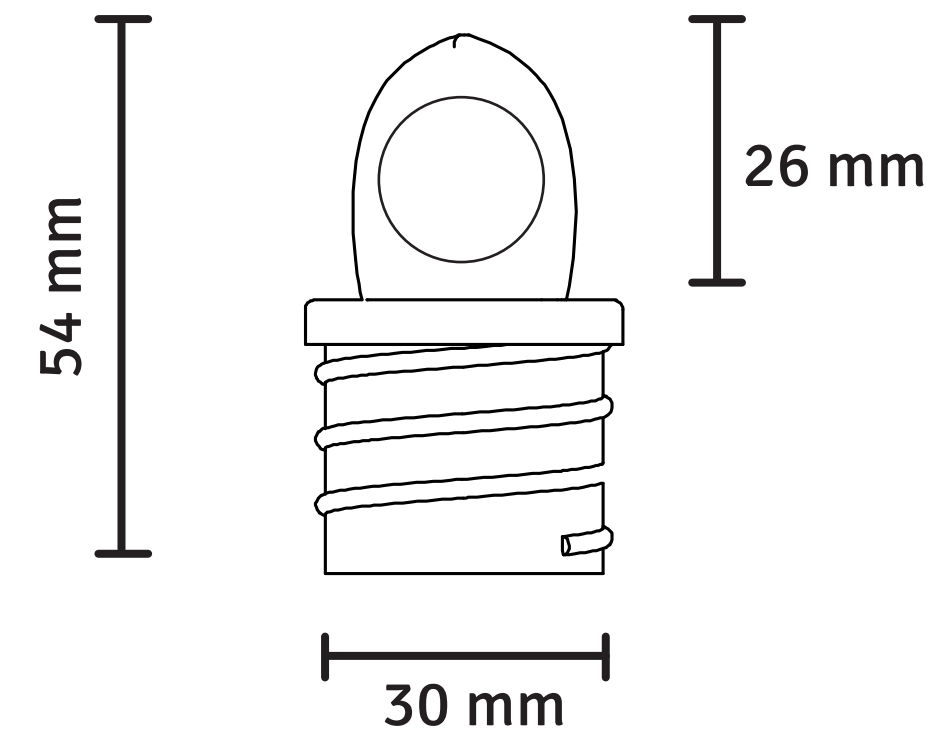
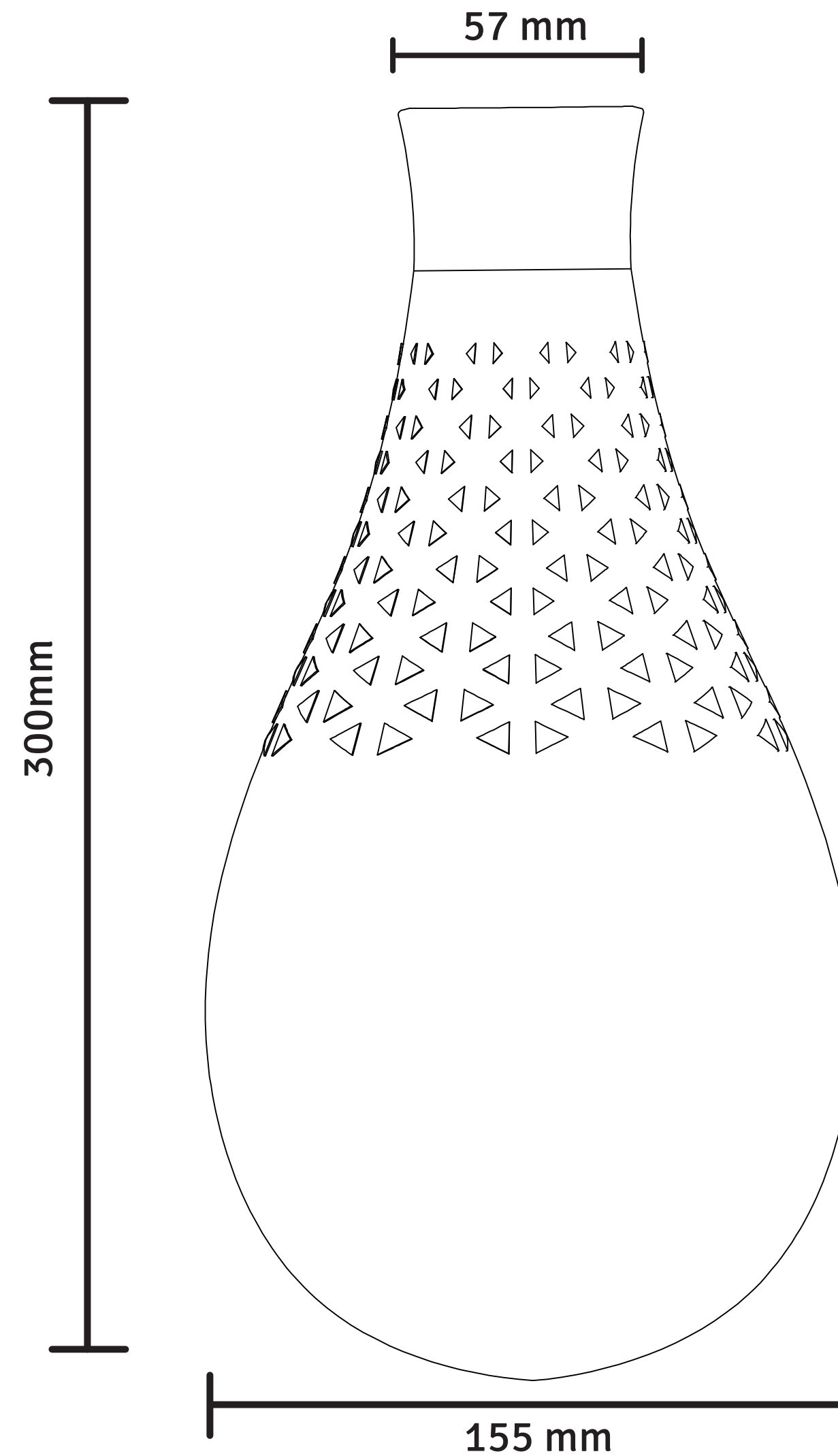
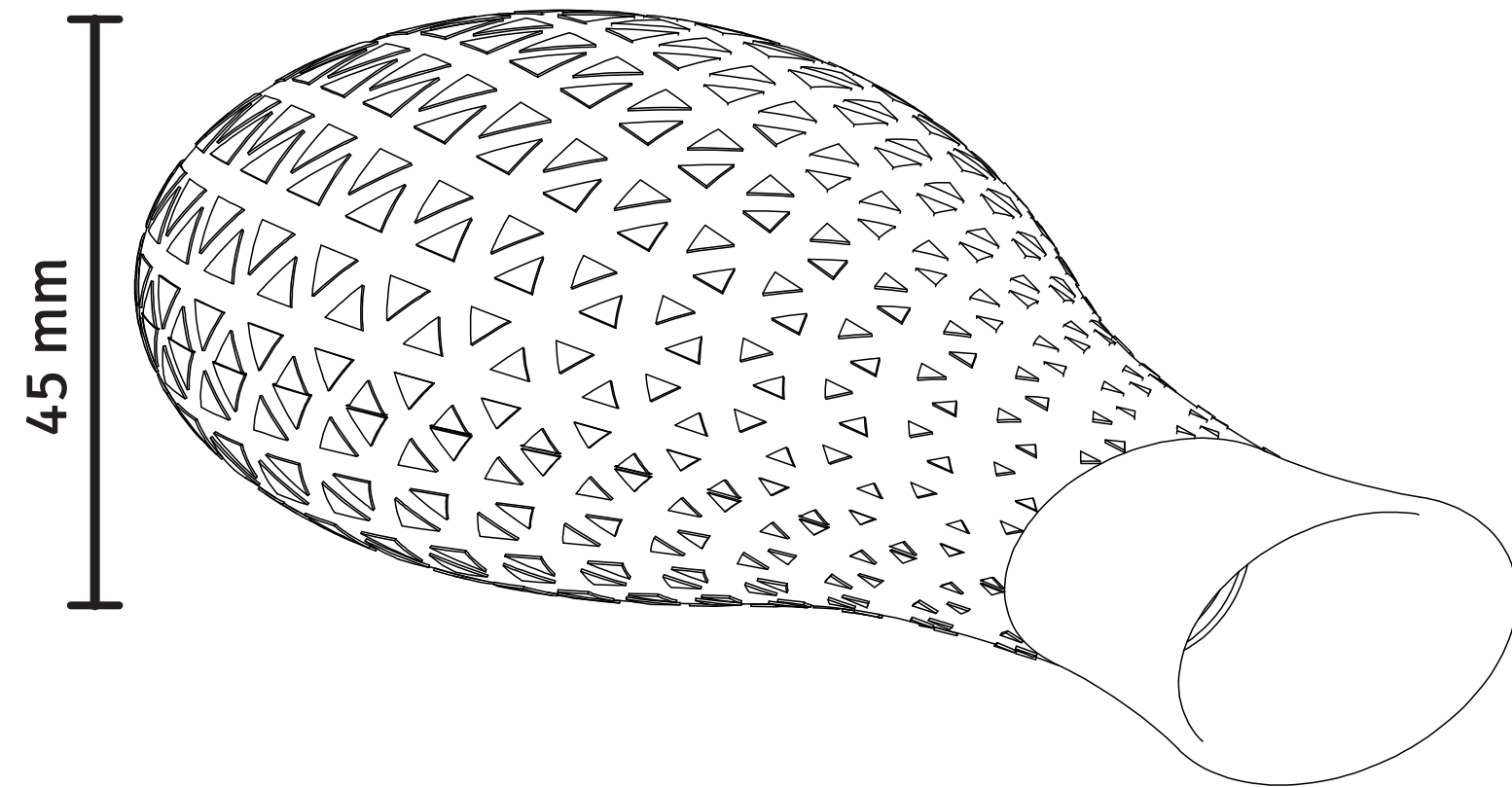
Vytvorila som dve možnosti použitia štruktúry:

- štruktúra po celom plášti termoformu
- štruktúra na hrdle termoformu



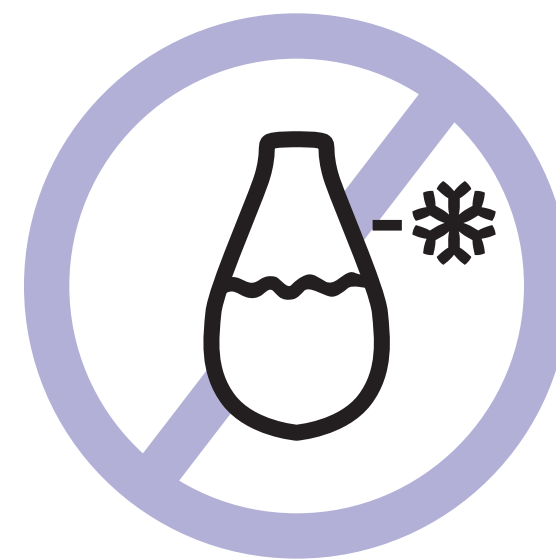
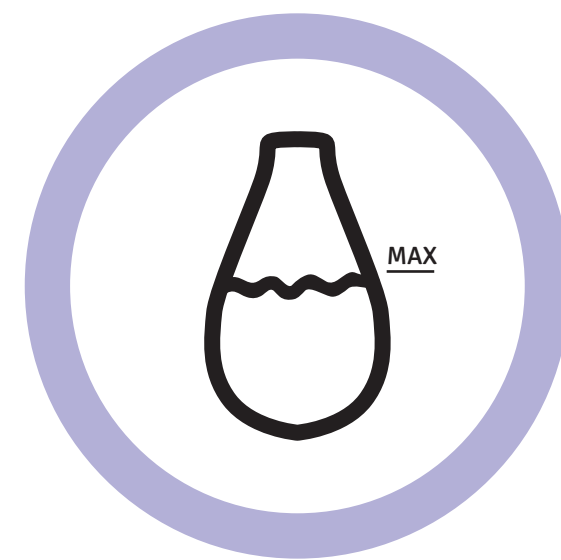
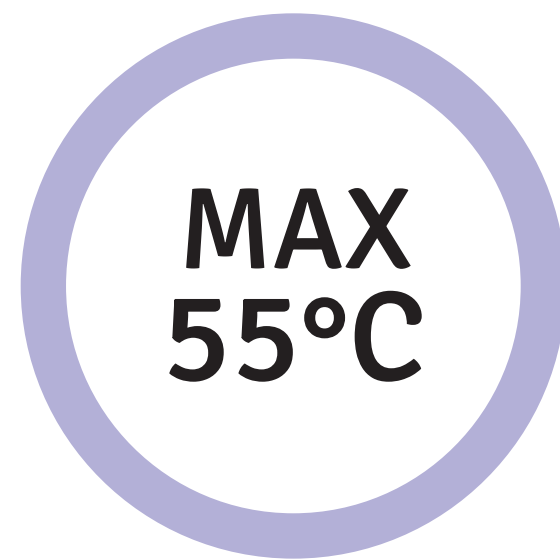
Rozmery

objem fľaše je 2.5 litra



Bezpečnostné pokyny

- používajte vodu s teplotou maximálne 50°C
- fľašu naplňte maximálne do polovice
- naplnenú fľašu, nezmrazujte, nevarte a neohrievajte
- pred použitím skontrolujte či z fľaše nevyteká voda



Ďakujem za pozornosť

