

PÍTKO NA VODU

nozzle

Daniela Kačeriaková

ADE

2021

koncept

Vychádza z vlastnej skúsenosti kedy poháre sme kvôli ich nedostatku nahradili zavarantinovými fľašami. Vytvorila som tri druhy násadiiek ktoré premenia obyčajnú zavarantinovú fľašu na krčah alebo poháre.

Výhody

EKO

Ľahko prenášateľné

Finančne menej náročné

Rozmery

Tvar zaváraninových fliaš sa síce mení ale priemer otvoru ostáva rovnaký



objem 0.900ml
výška 160mm
priemer otvoru 82mm

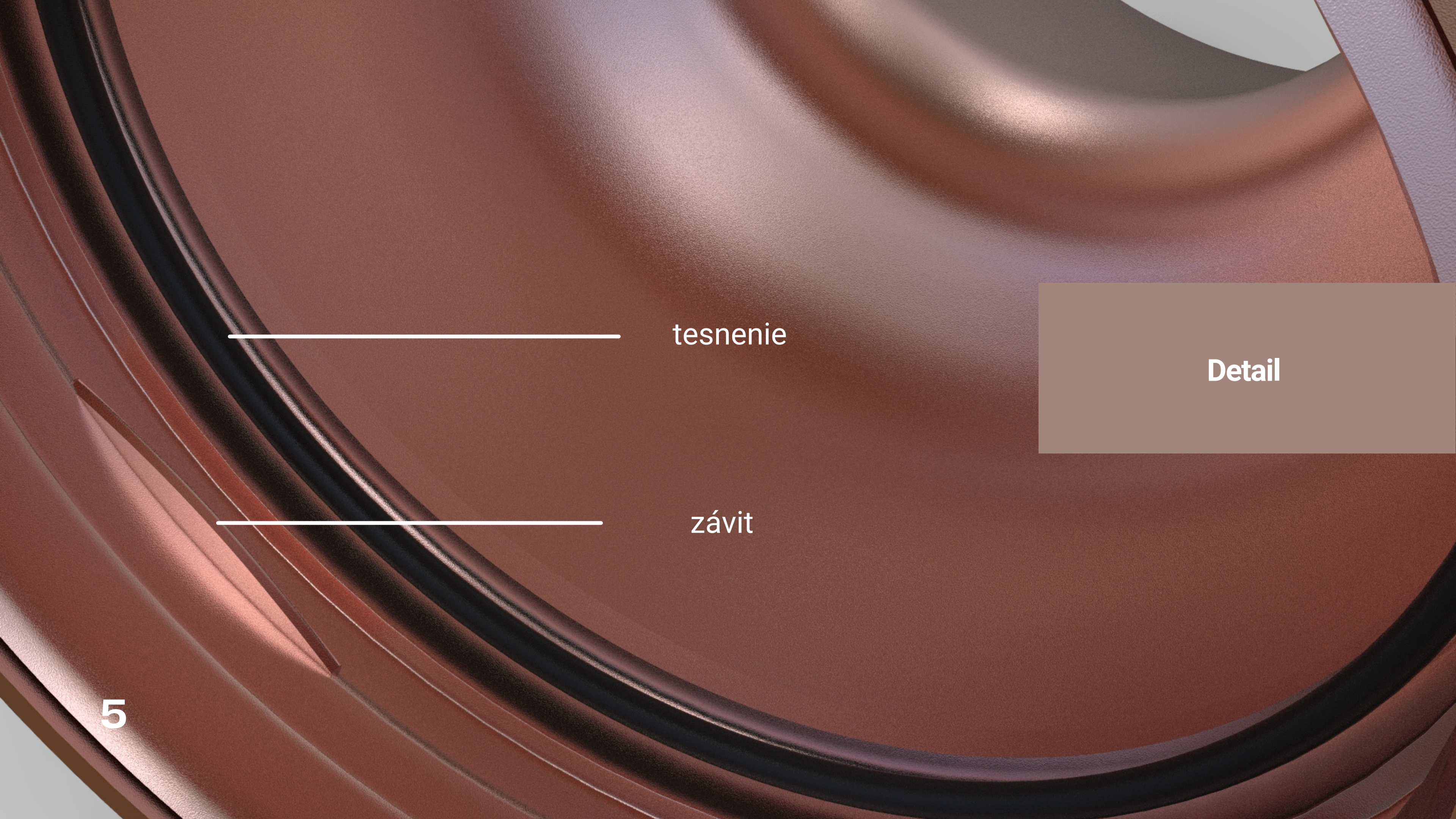


objem 0.315ml
výška 11cm
priemer otvoru 60mm

Produkt

Sada určená na každodenné využitie. Dva tvary krčahov výber tvaru podľa potreby.





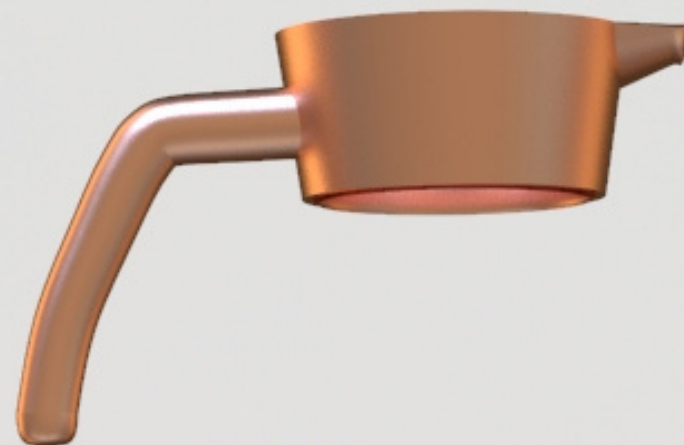
tesnenie

závit

Detail

5

6



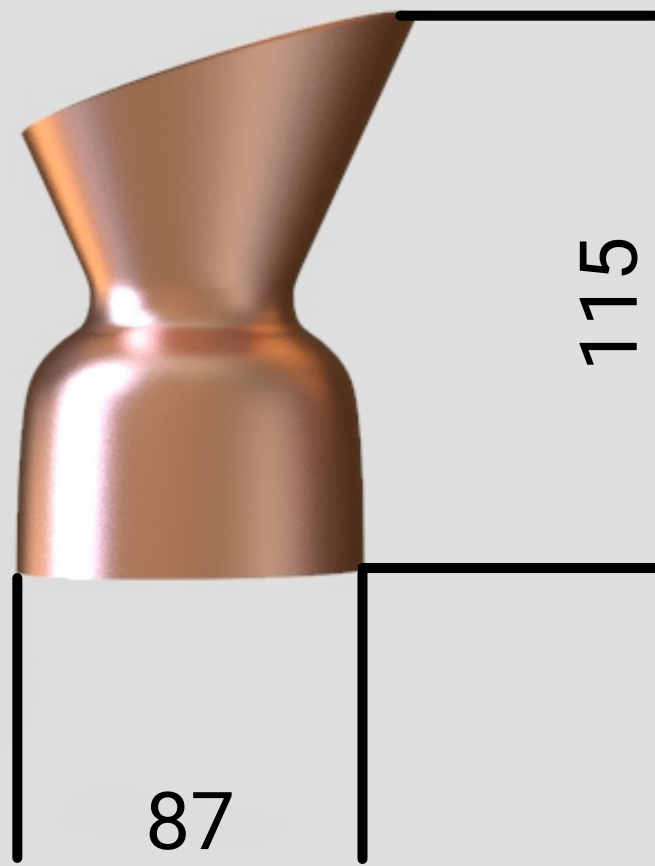
Násadky sa jednoducho dajú nasadiť na fľašu

Material

7

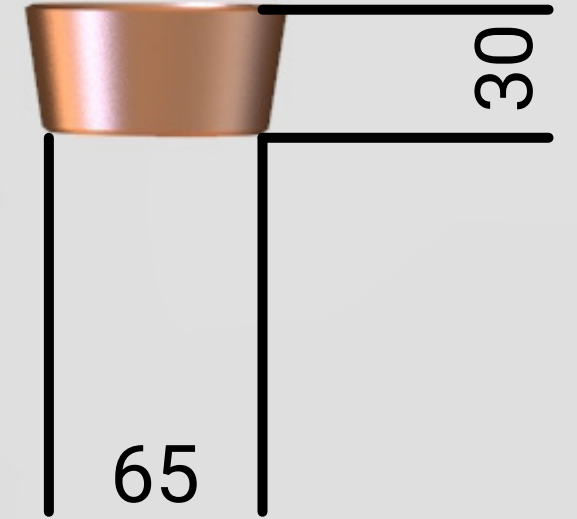
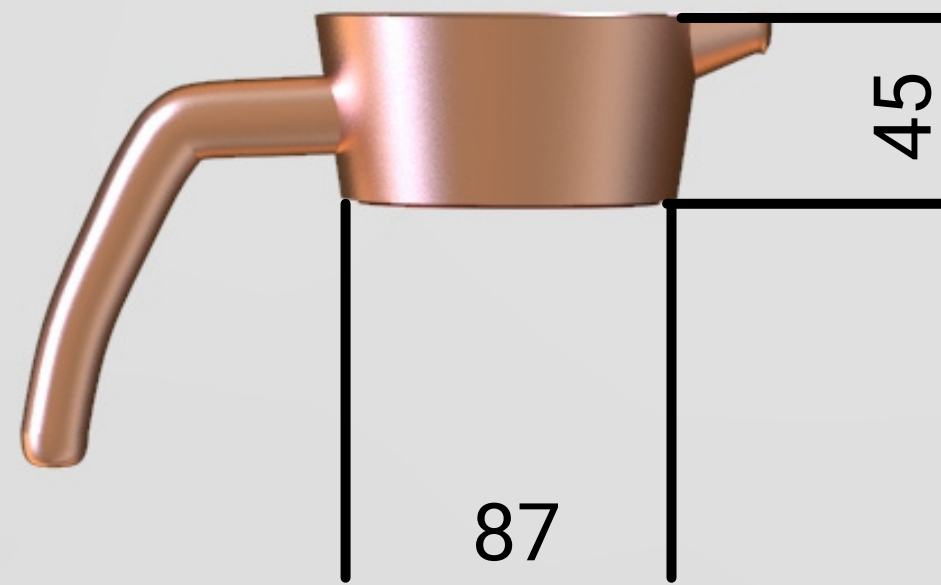


antikor



8

Rozmery



Pohľad zo zhora

Cieľom bolo vytvoriť sadu ktorá z obyčajnej veci vytvorí dizajnové produkty na každodenné pitie nápojov dostupnú aj pre bežného študenta.

**Ďakujem za
pozornosť!**