

cross box

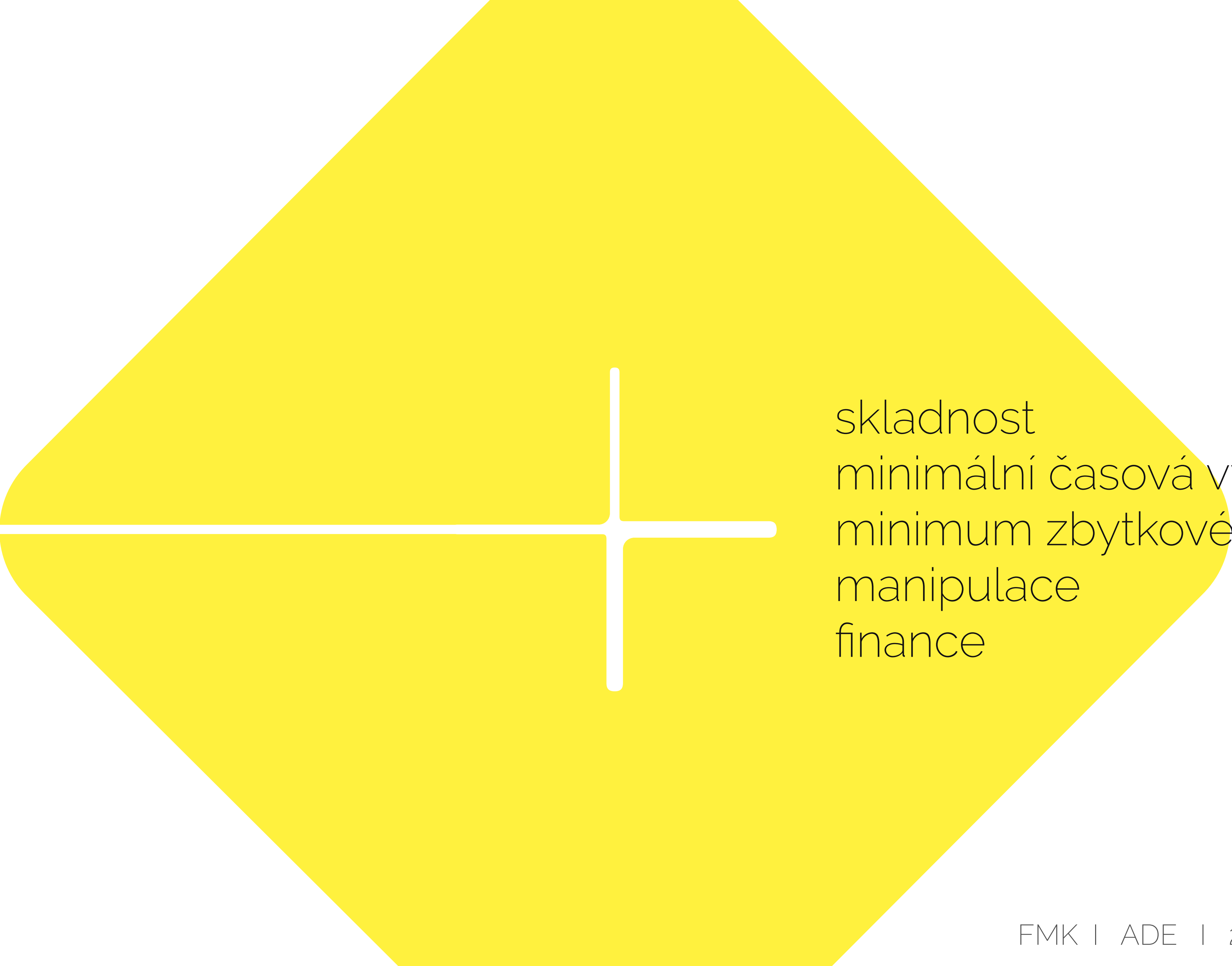
FMK | ADE | 2017 | RADIM ŠAFAŘÍK

téma

vytvořit nábytek z papíru

cíl

stolek



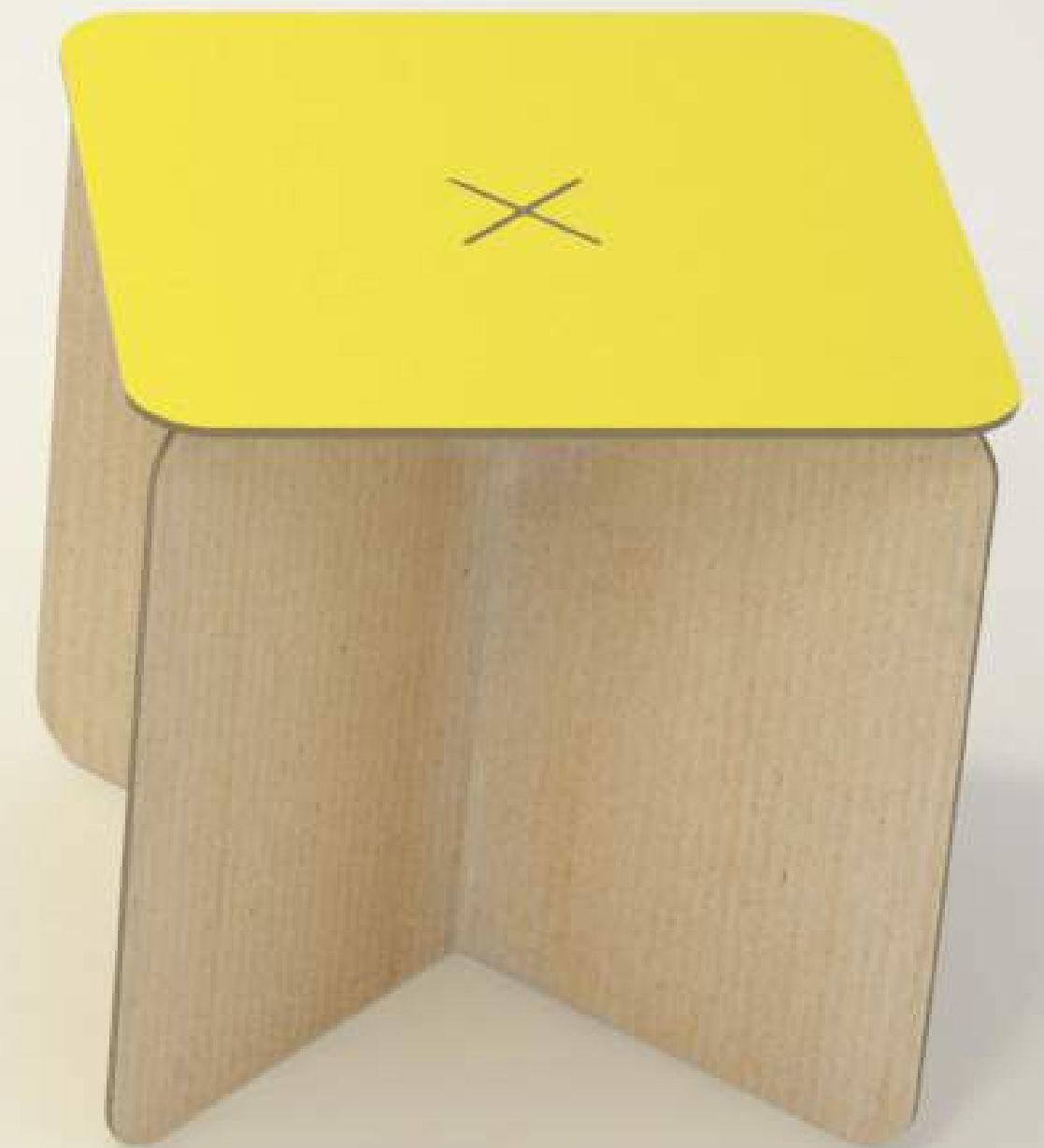
skladnost
minimální časová výroba
minimum zbytkového materiálu
manipulace
finance



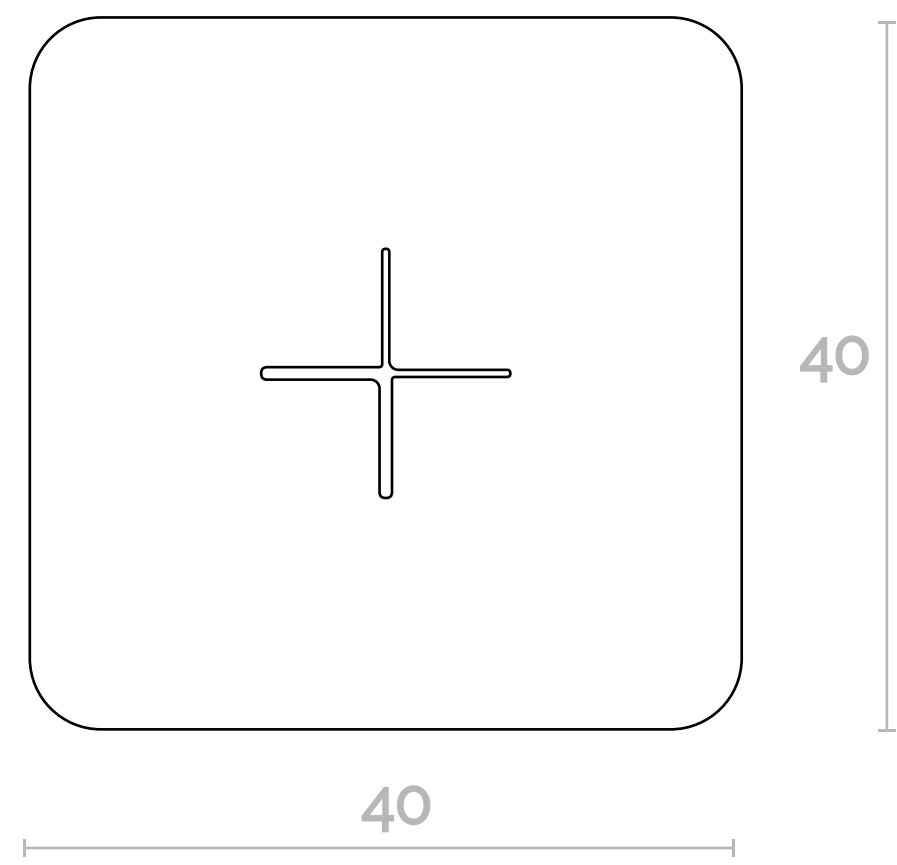
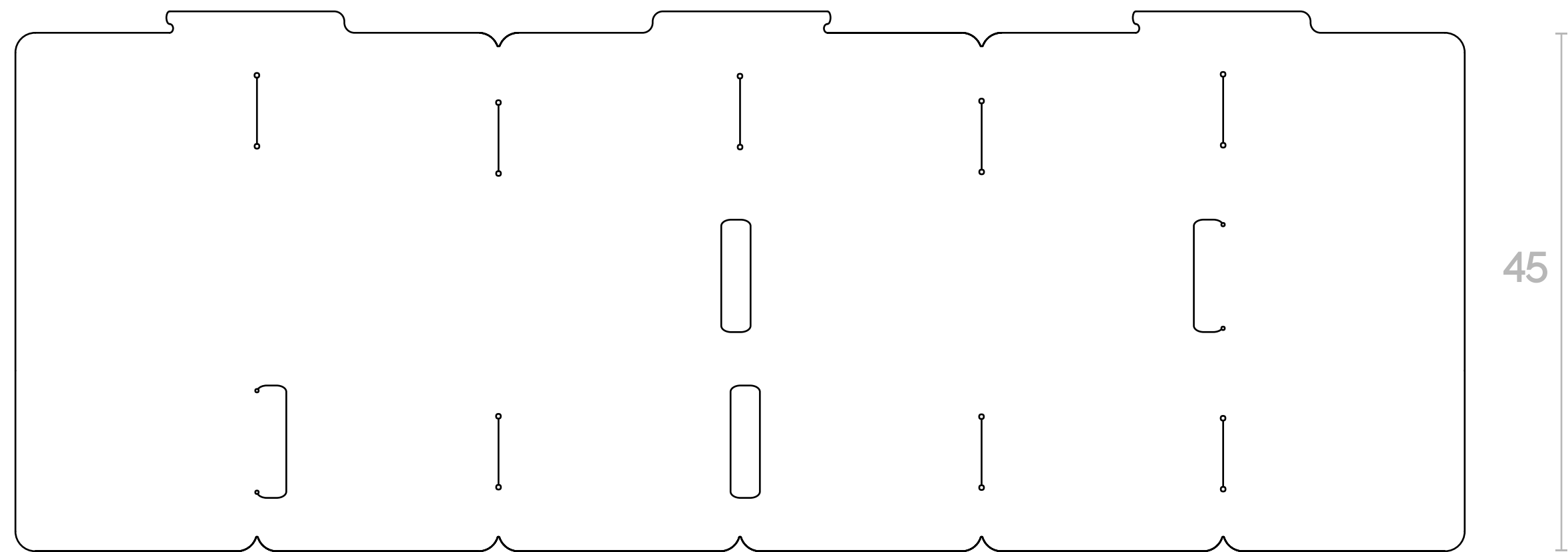
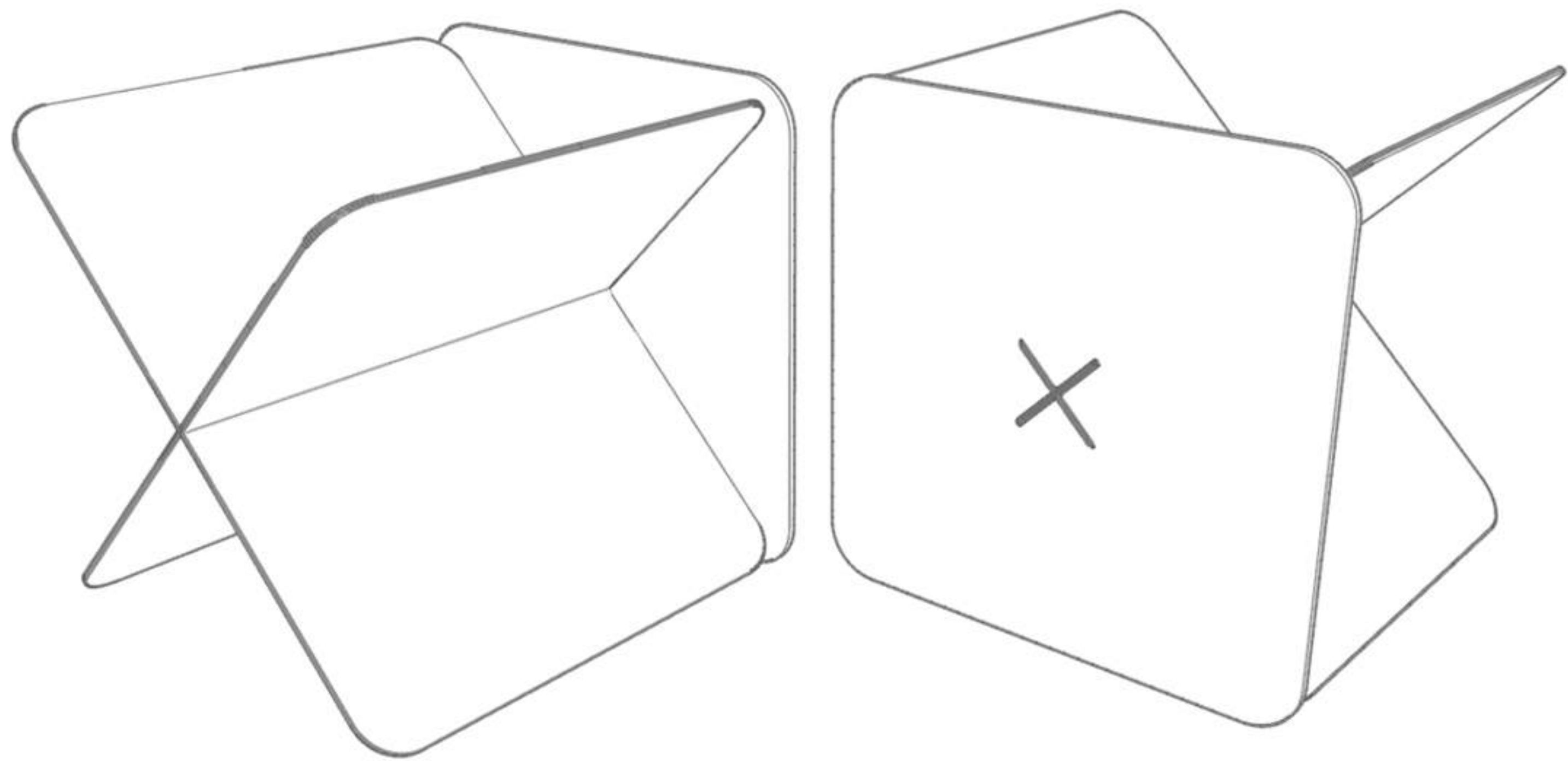
1. dva díly

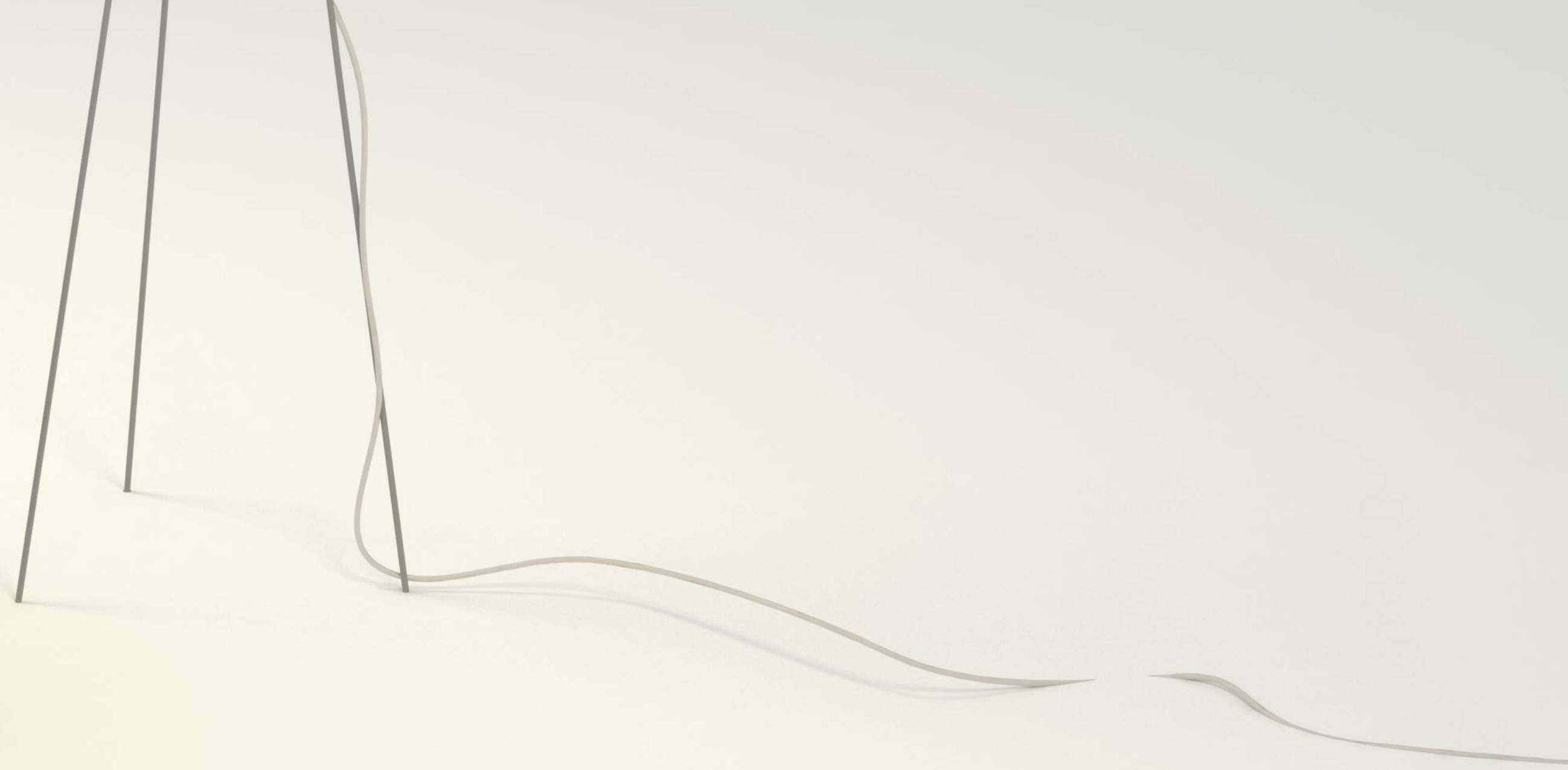


2. zamčení spodního dílu



3. kompletní zamčení





cross box

FMK | ADE | 2017 | RADIM ŠAFAŘÍK