

MAGNEO



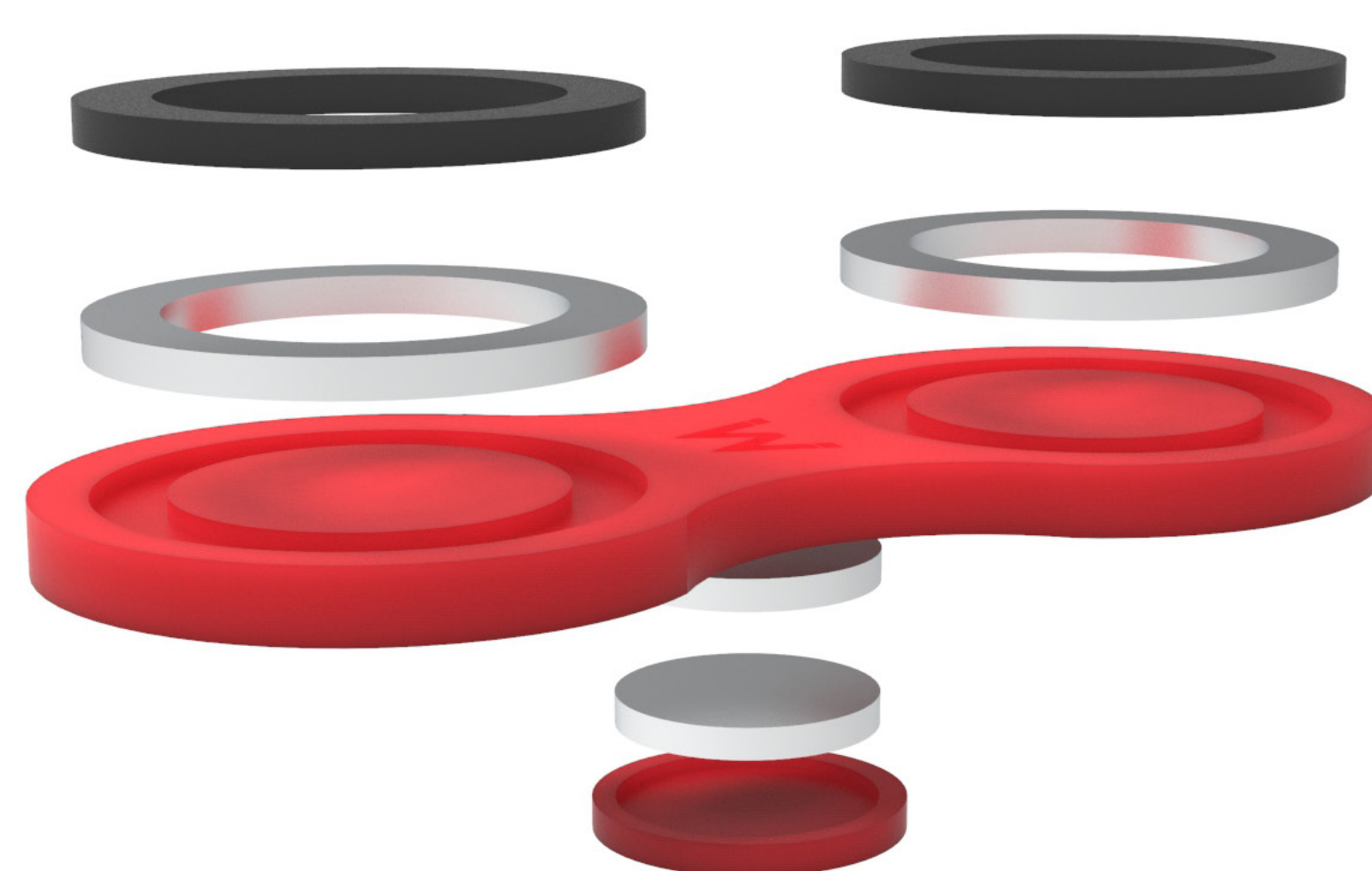
Praktický držák na mobilní telefon určen pro důchodce primárně do domácího prostředí.

Magneo je držák vytvořen ze spojení neodymových magnetů a 3D tisku.

Řeší problematiku nositelnosti mobilního zařízení v domácích podmínkách, ať se jedná o komunikaci s nejbližšími, dostupnost k mobilnímu telefonu, či odkladnost.

MATERIÁL

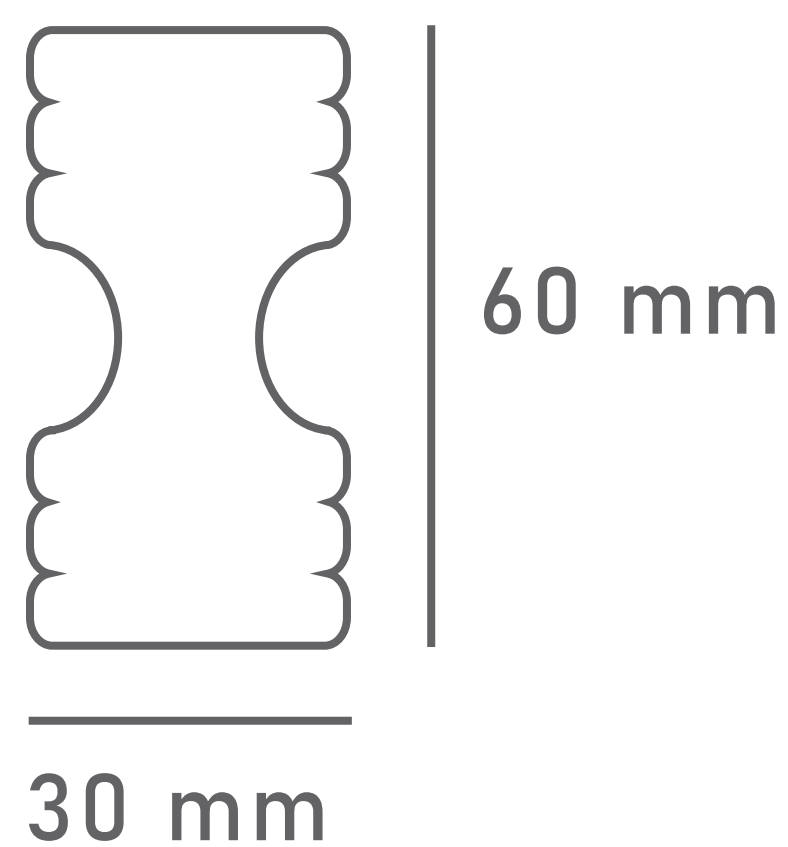
- samolepící protiskluzový potah na vrchní magnety
- neodymové magnety o síle 1kg a 2Kg
- červený filament 3D tisku



PARAMETRY

rozměr

30 x 60 x 3mm

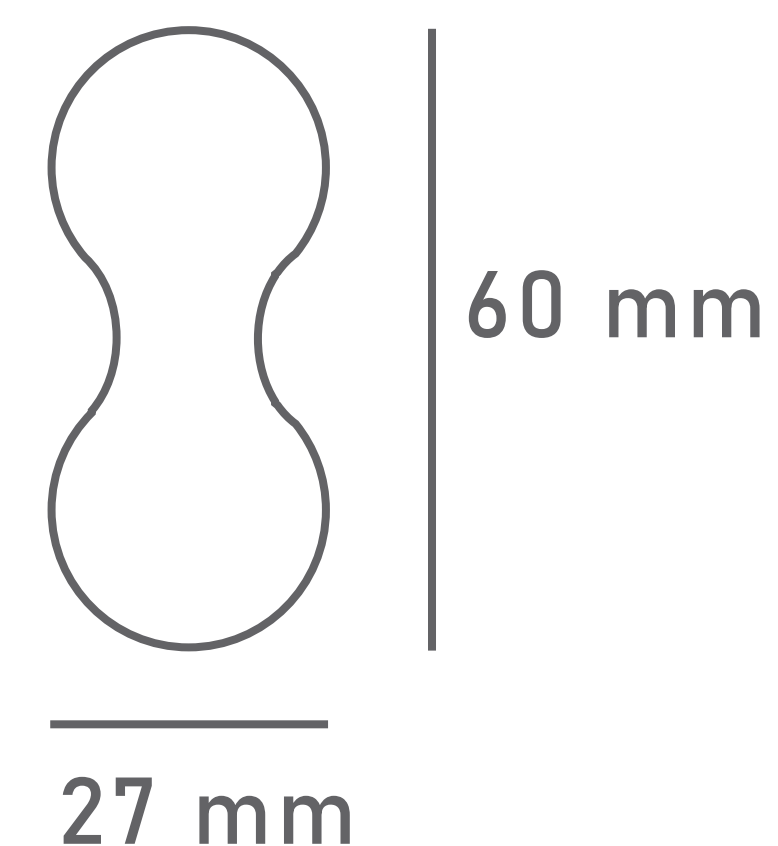


hmotnost

cca: 30g

rozměr

27 x 60 x 3mm



hmotnost

cca: 20g

APLIKACE

