



ORIENTAČNÍ SYSTÉM PRO MĚSTO UHERSKÉ HRADIŠTĚ

DOMINIKA KOLEDOVÁ
MARKÉTA FAJOVÁ

INSPIRACE

SLOVÁCKÉ KROJE

LIDOVÝ ORNAMENT

MÍSTNÍ TRADICE



VZOR

KAŽDÁ MĚSTSKÁ ČÁST MÁ SVŮJ KROJ

VÝŠIVKA NA SUKNI - ŠOŘEC

MODERNÍ GEOMETRICKÁ PODOBA
ORNAMENTU



BAREVNOST

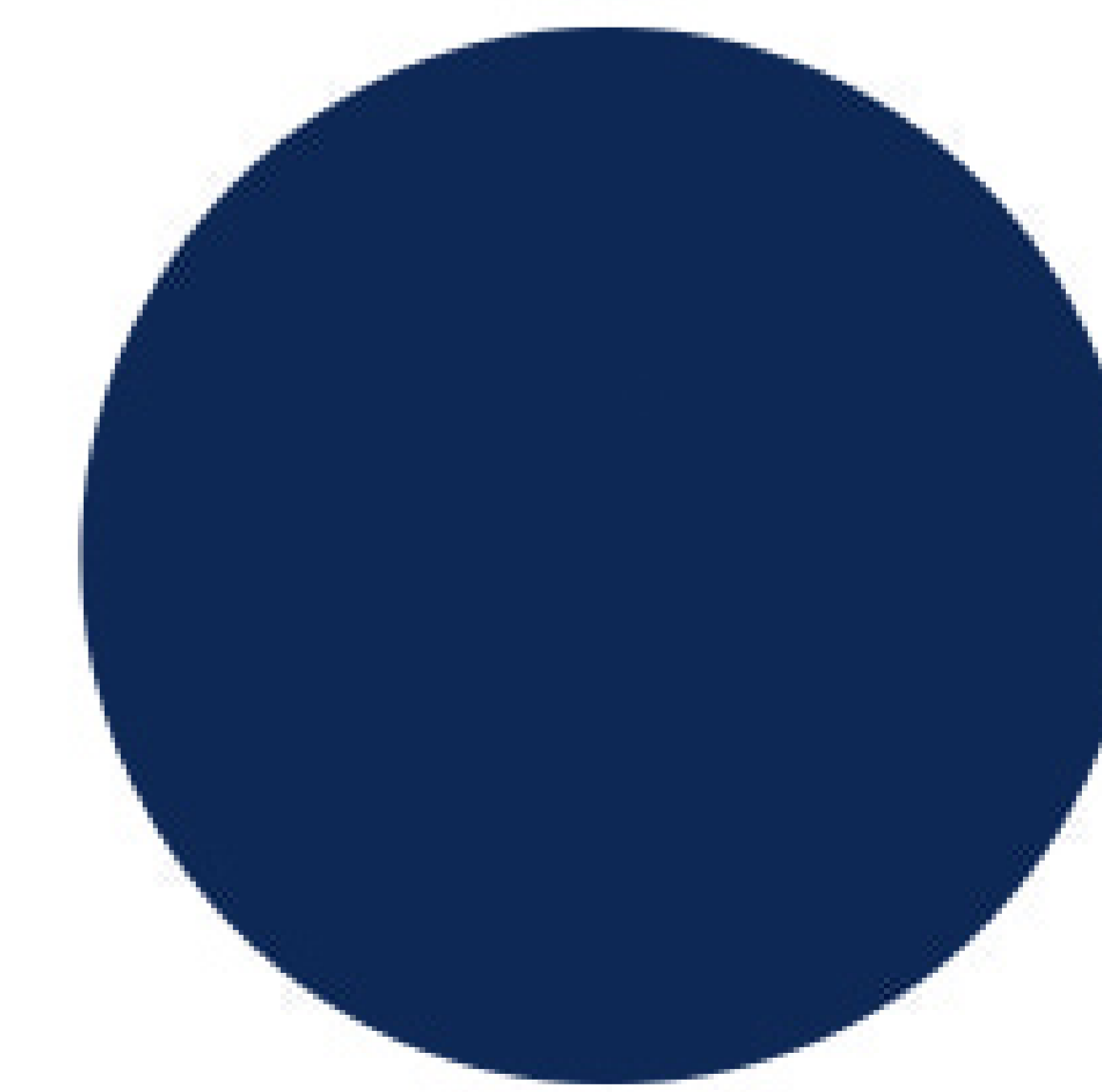
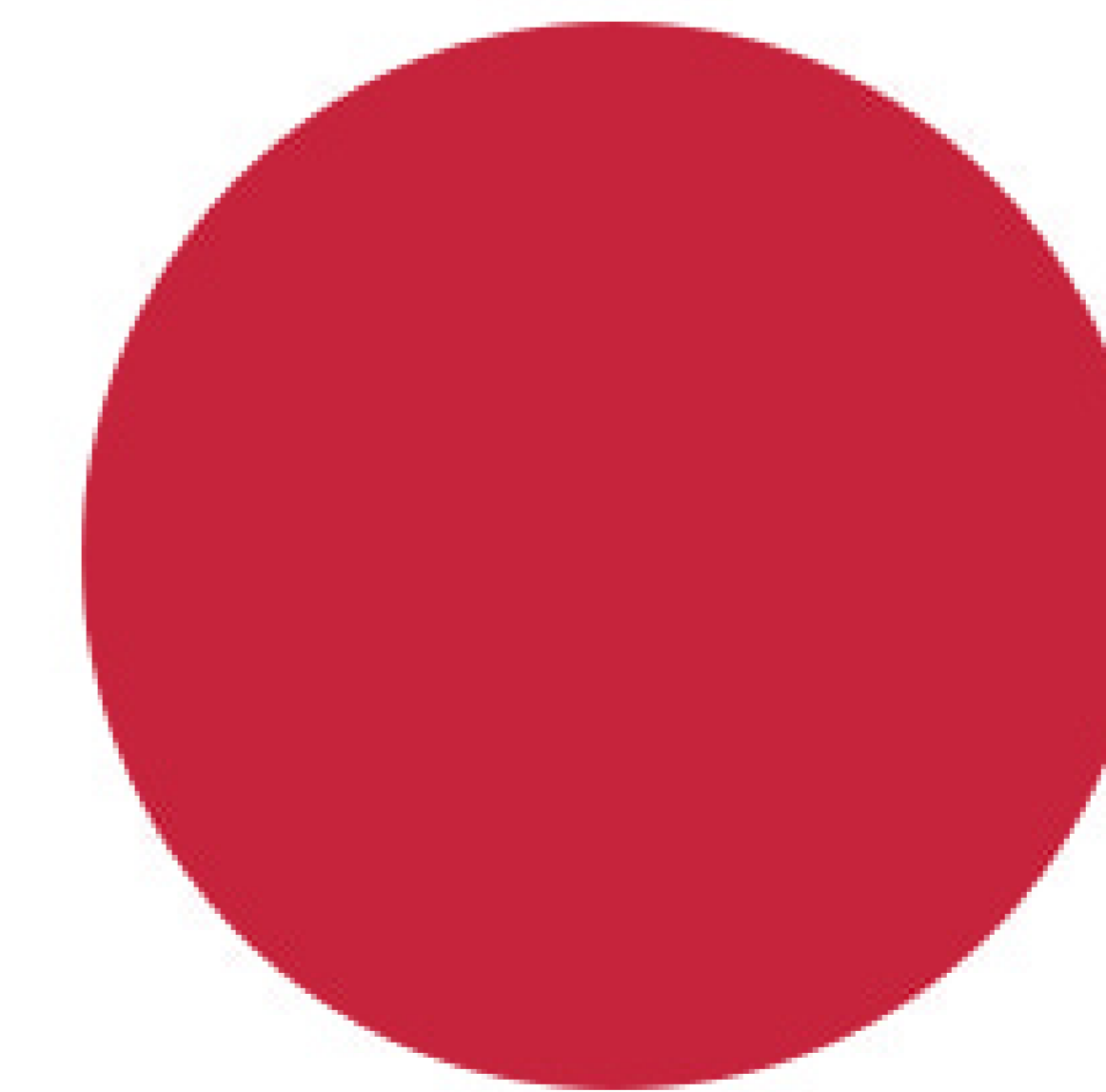
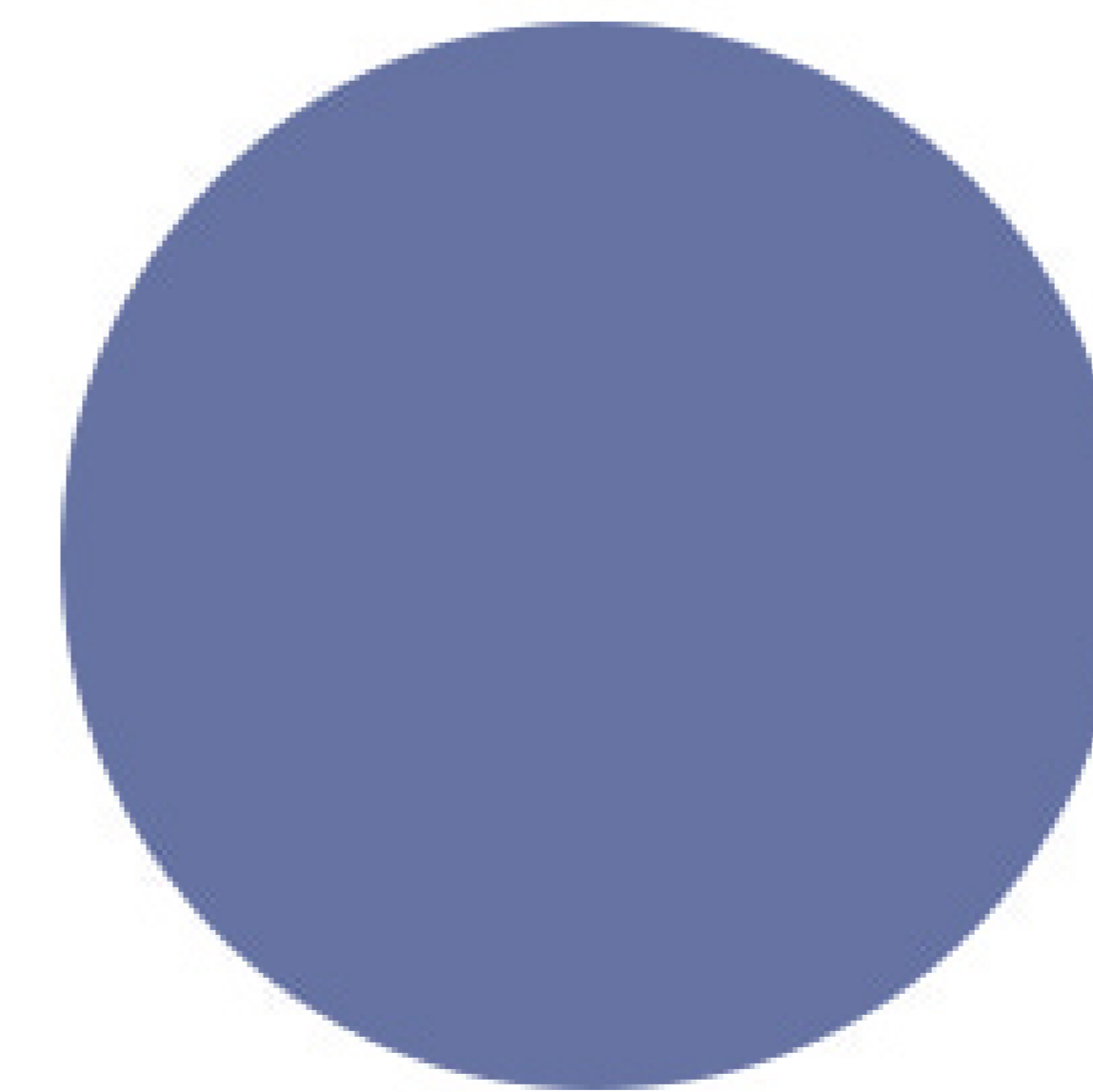
VYCHÁZEJÍ Z LOGA

+ JEDNA BARVA NA DOPLNĚNÍ

4



Uherské Hradiště
Srdce Slovácka



TYPOGRAFIE

PÍSMO VYCHÁZÍ Z LOGOMANUÁLU UH

BEZSERIFOVÉ PRO HLAVNÍ NADPISY

SERIFOVÉ PRO PODNADPISY
NEBO DOPLŇUJÍCÍ INFORMACE

Skolar SansPE-Bd

Skolar PE Regular

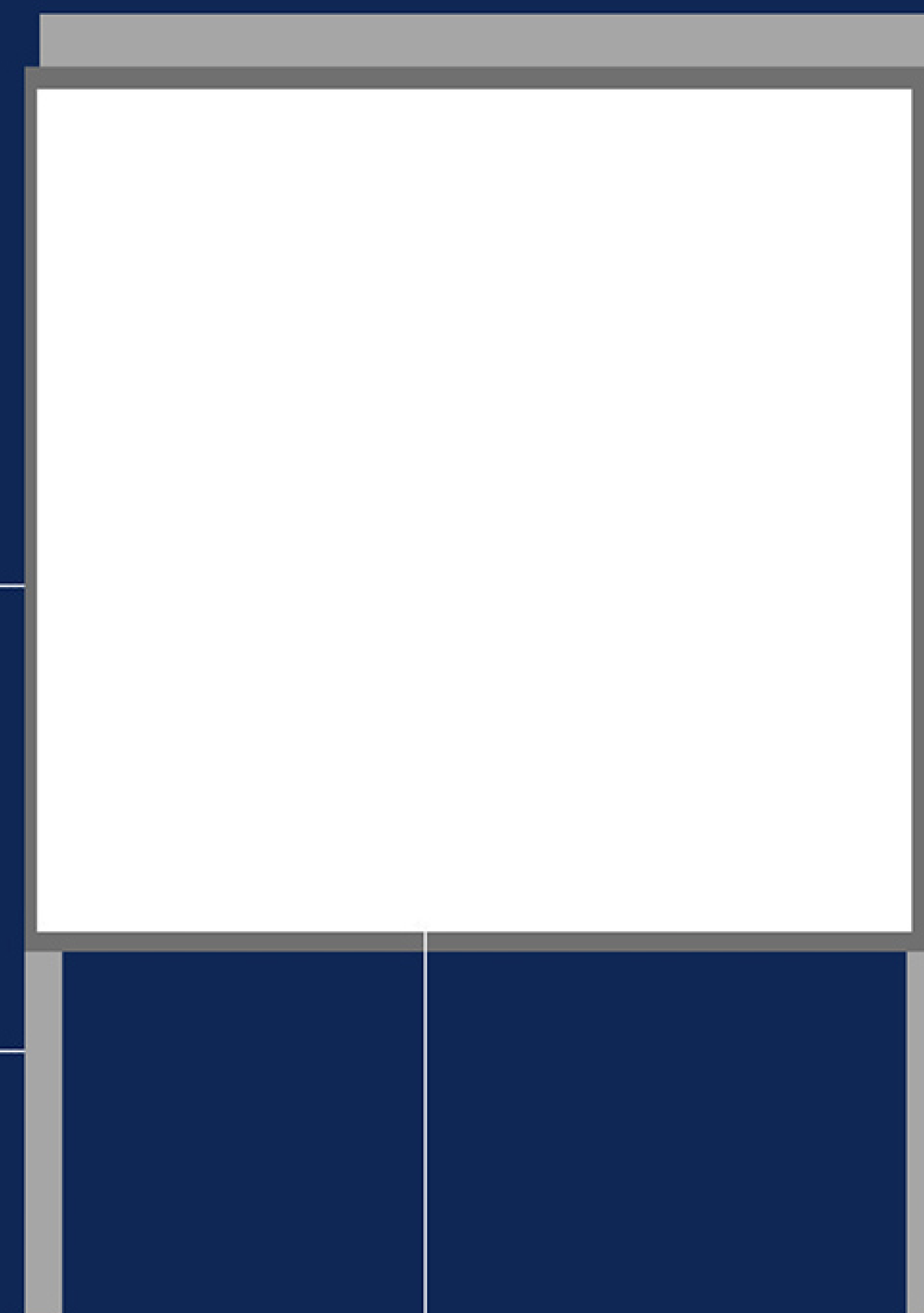
Matyášova brána
Mathias Gate

kostel zvěstování Panny Marie
Church of the Annunciation of Virgin Mary

MATERIÁLY

VNĚJŠÍ PLOCHY
ALUCOBOND

KONSTRUKCE
ELOXOVANÝ HLINÍK



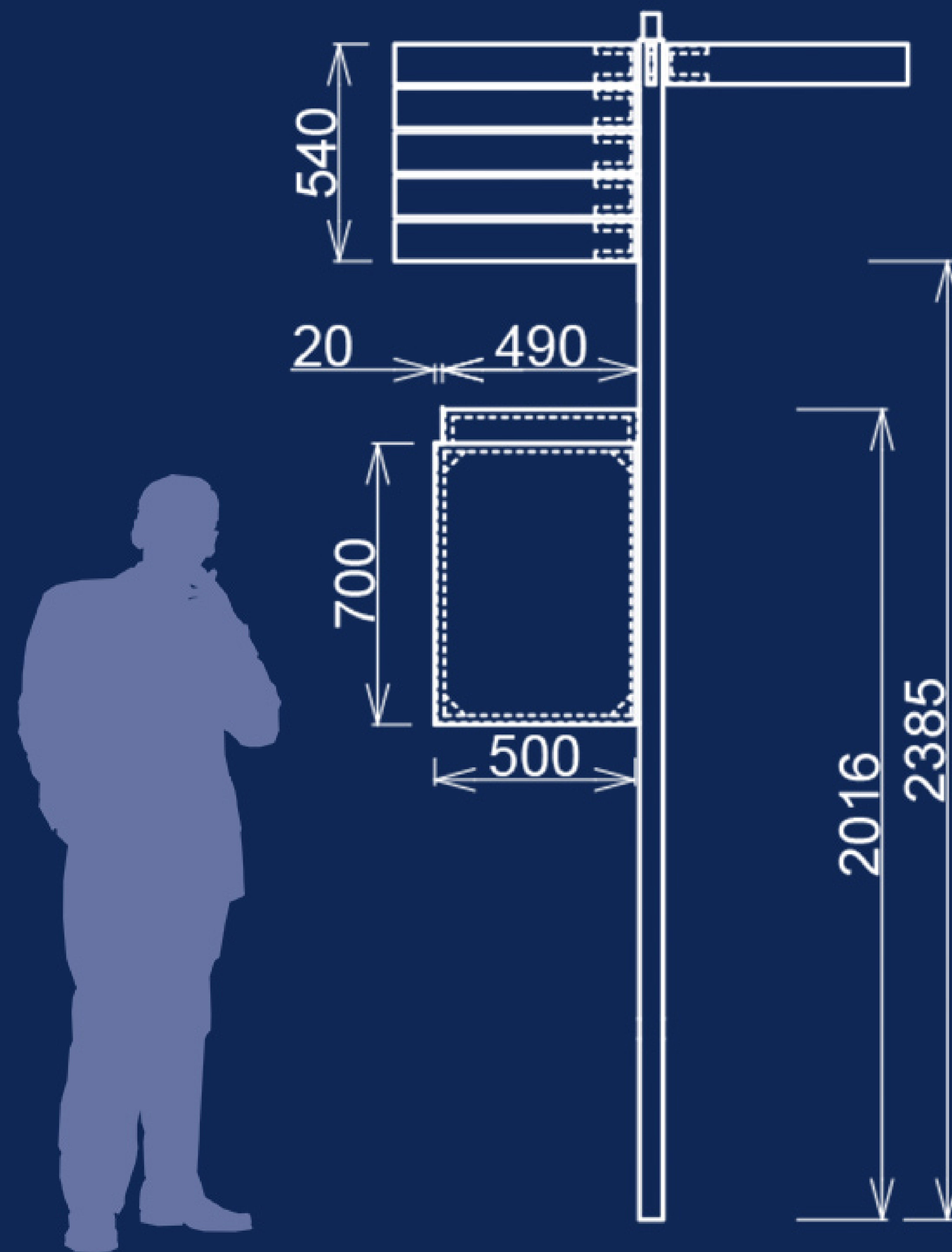
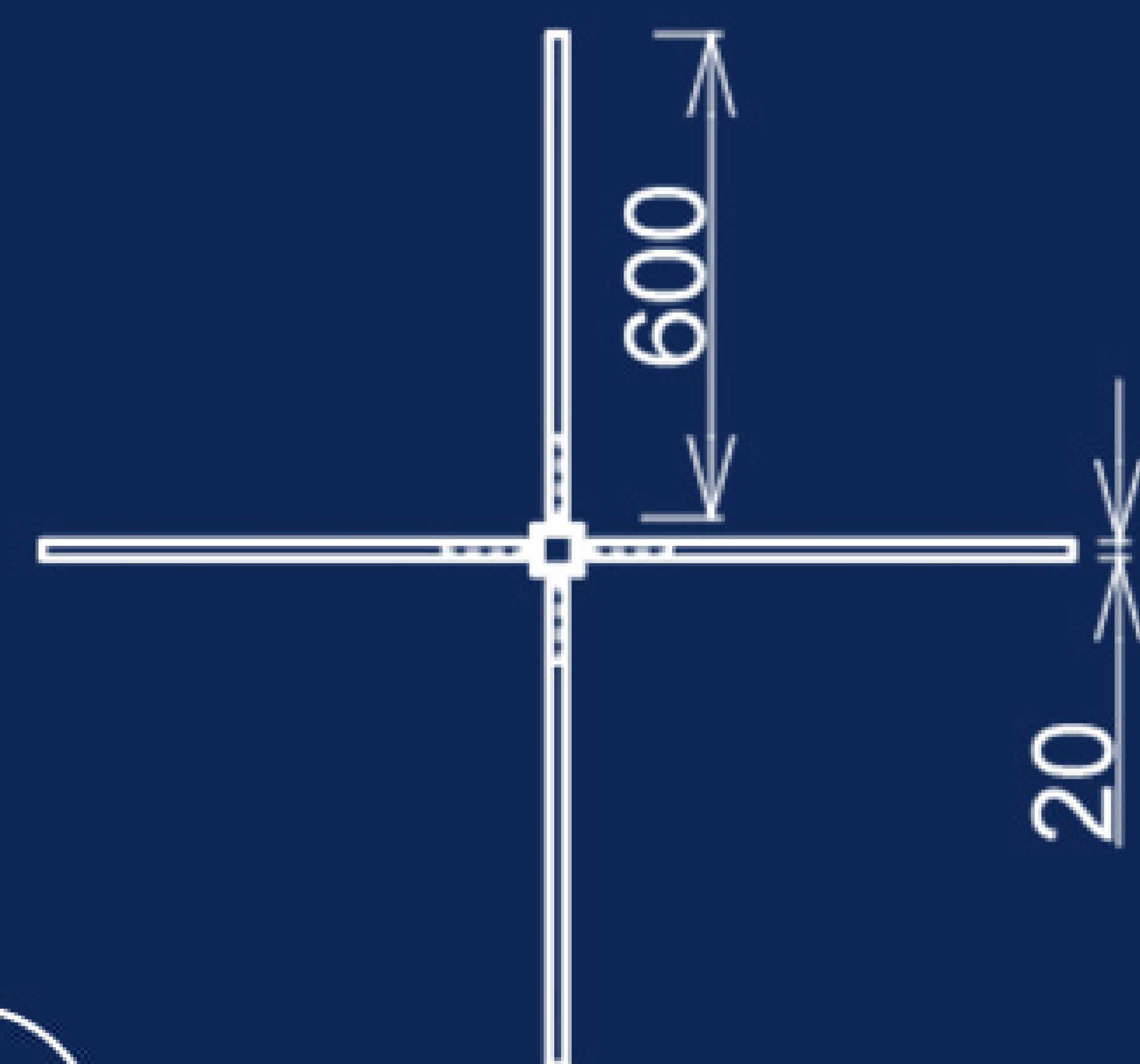
VÝLEPOVÉ PLOCHY
KOMACEL

ROZCESTNÍK

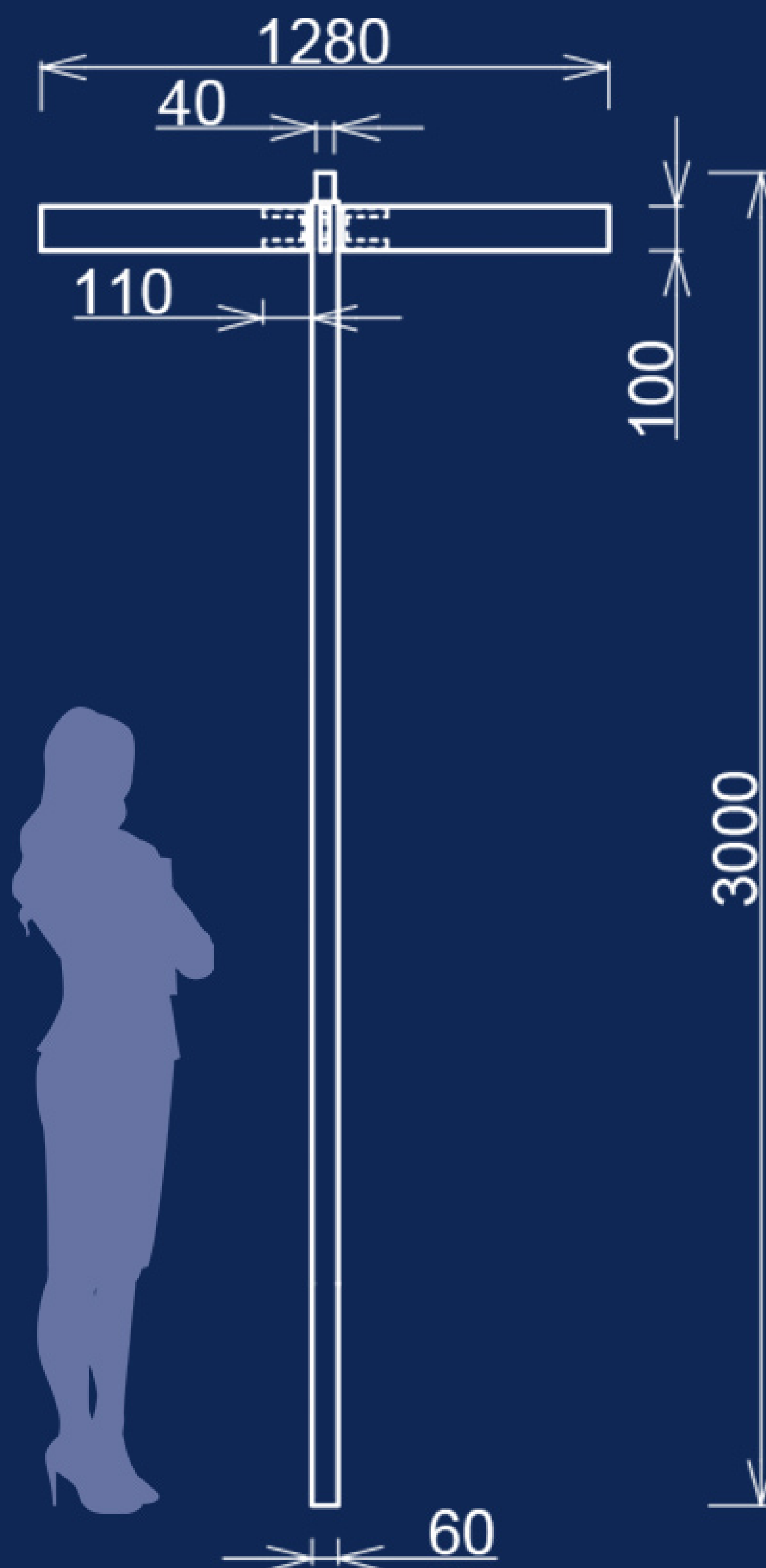
VE DVOU VARIANTÁCH

A/ S MAPOU

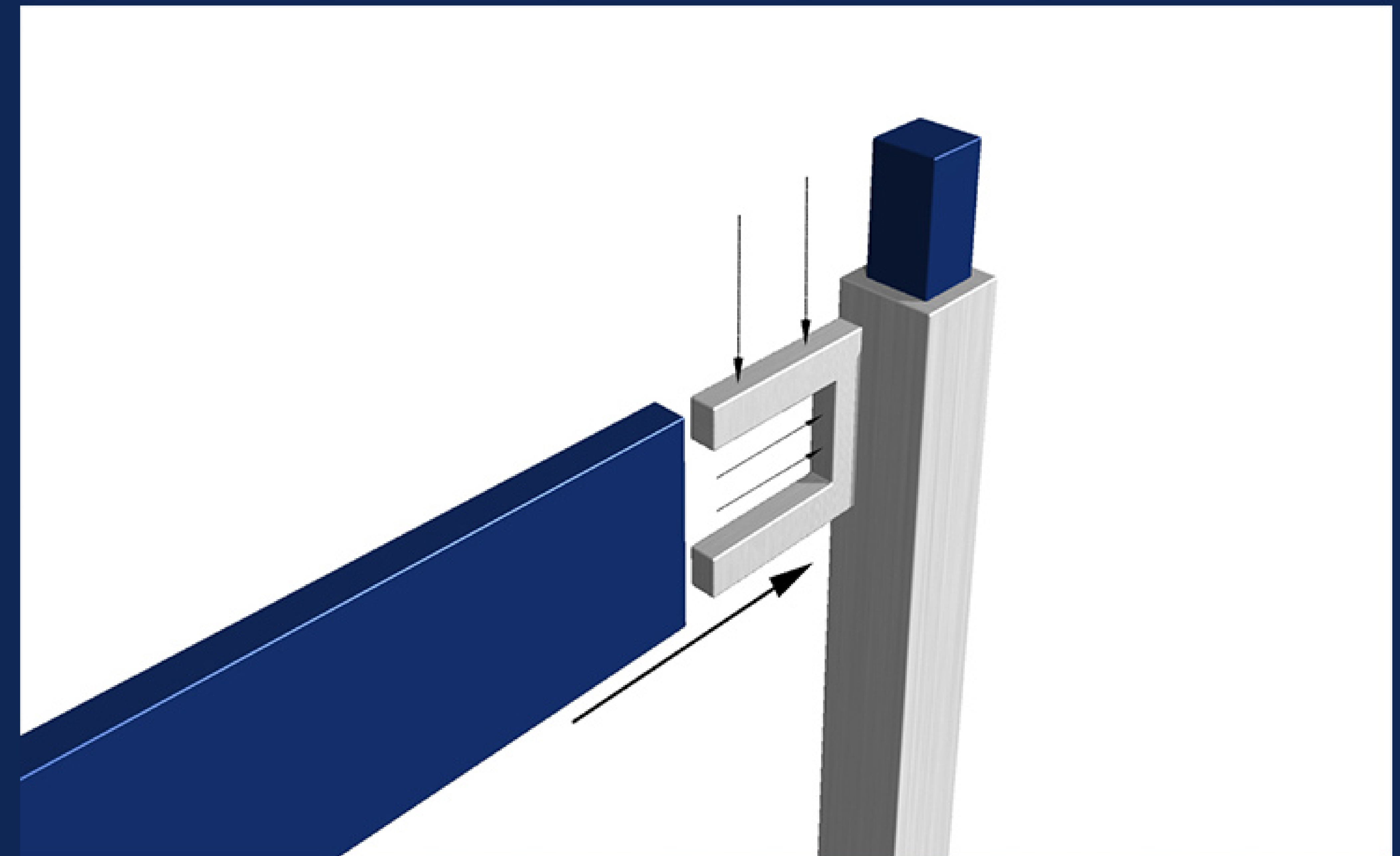
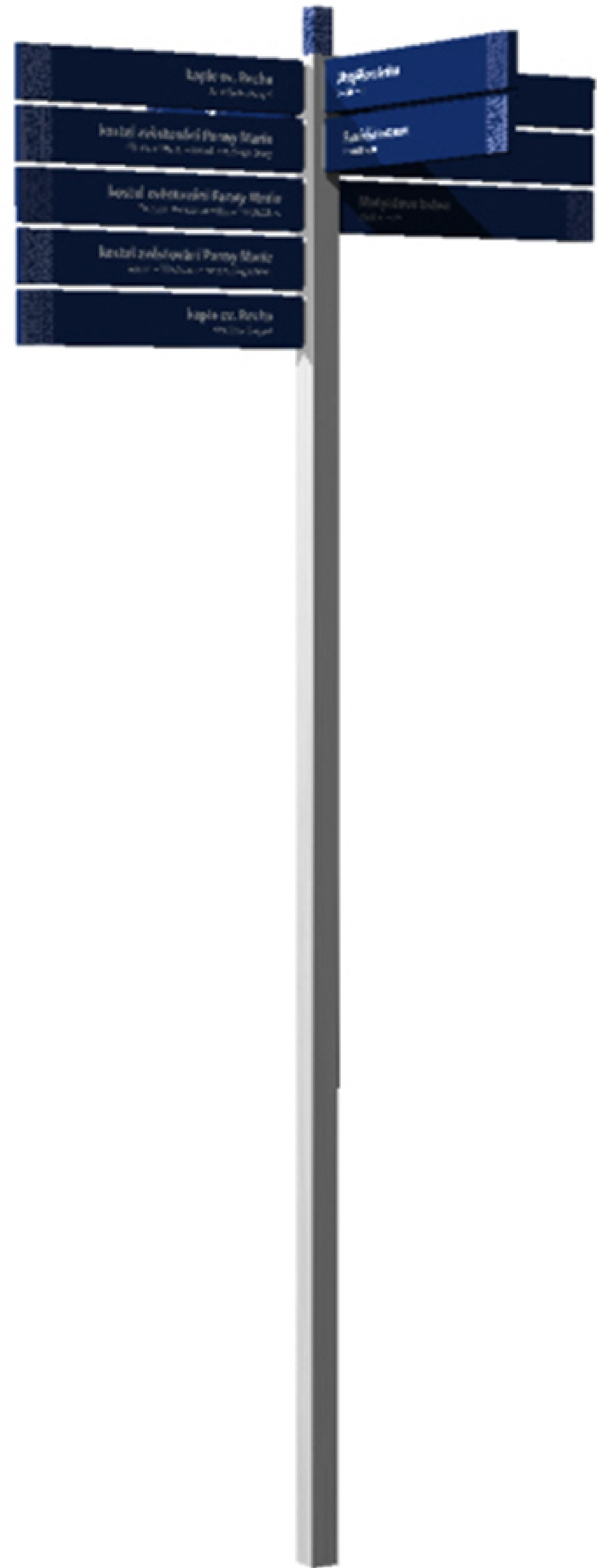
B/ POUZE ŠIPKY



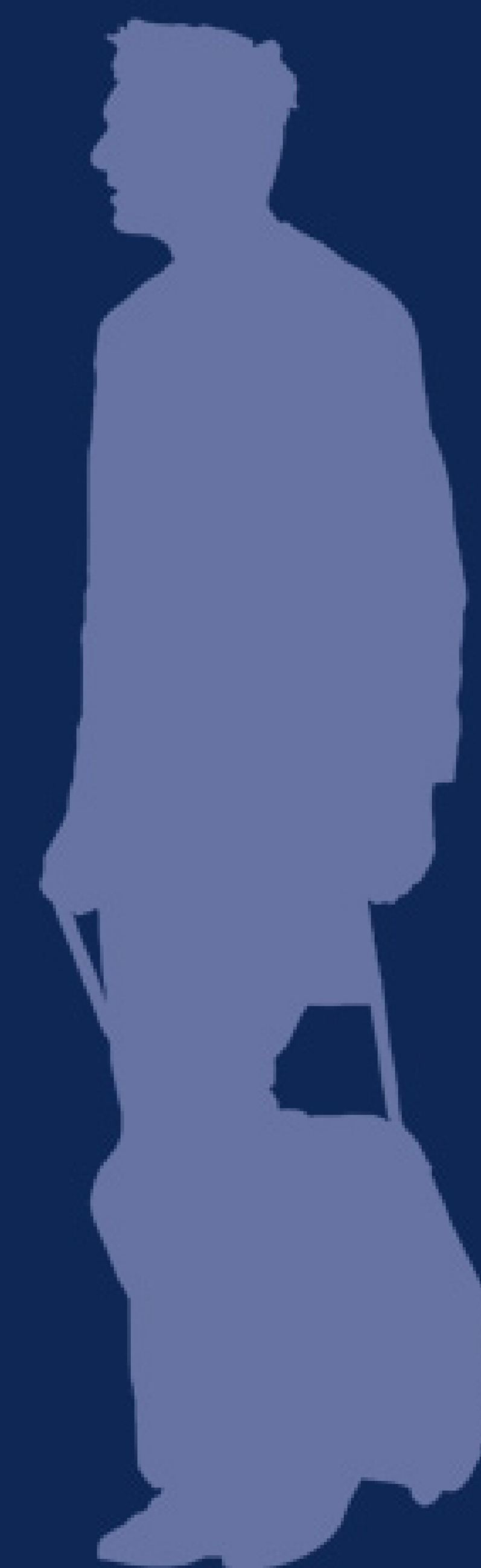
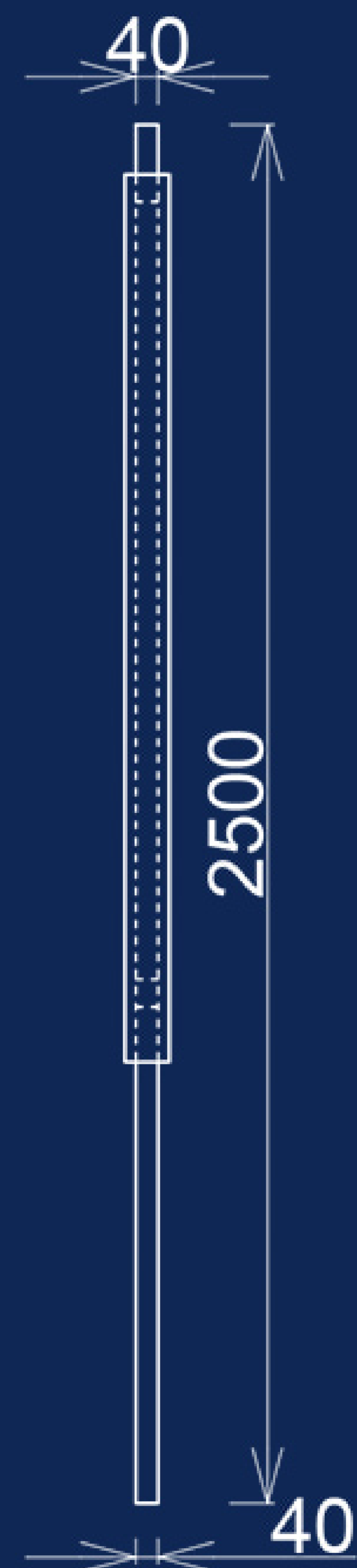
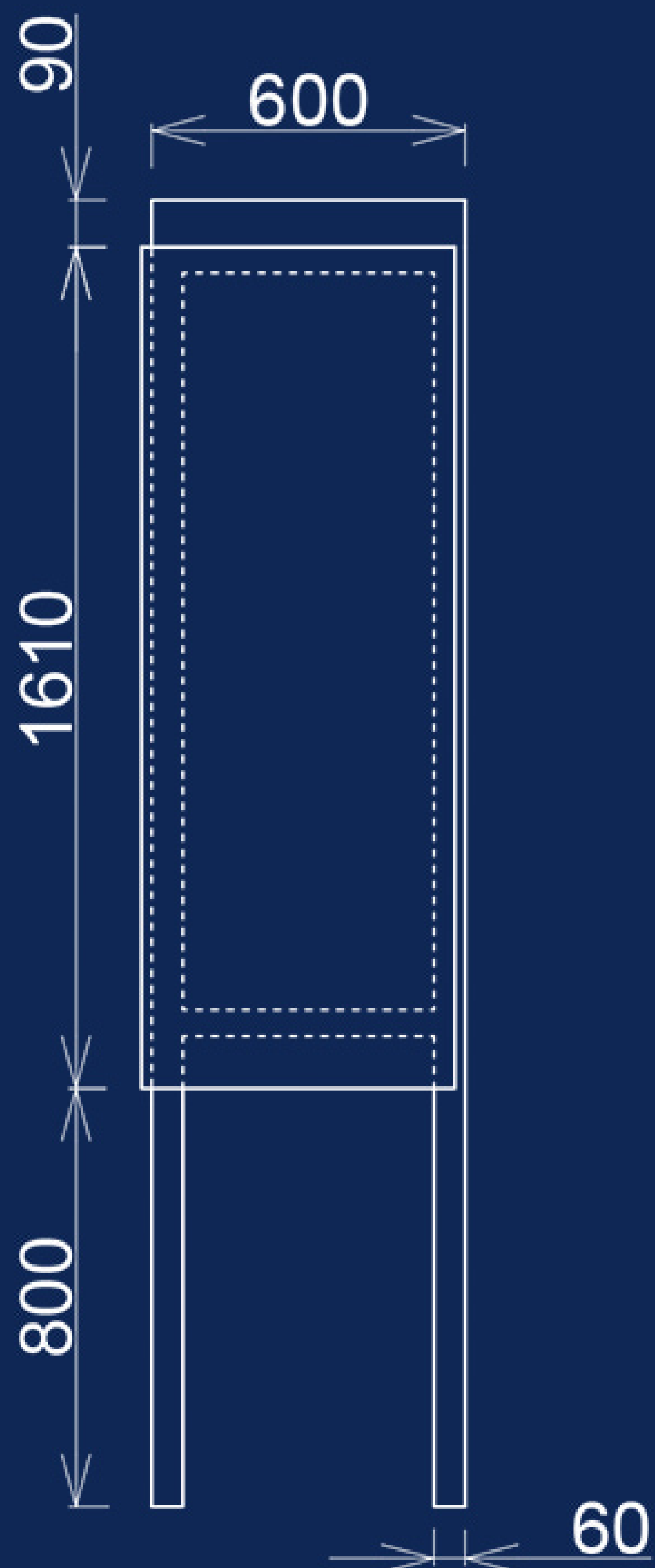
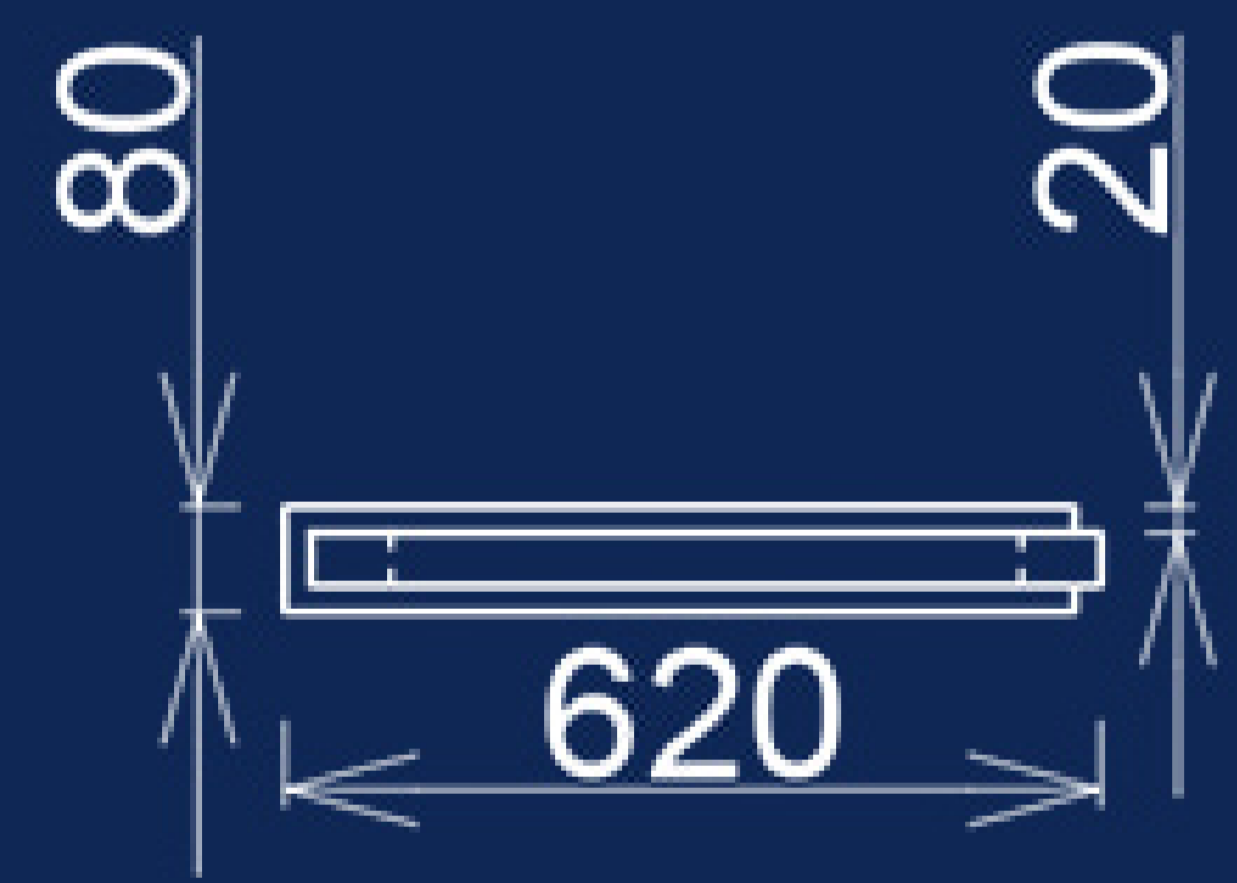
A/



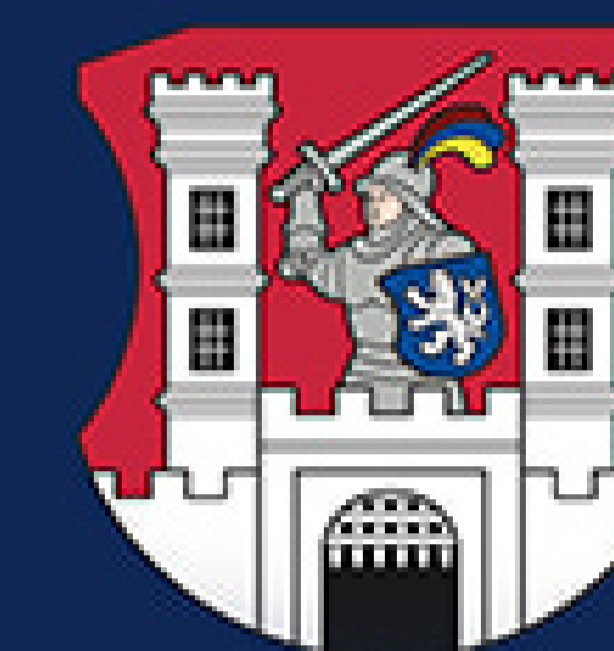
B/



MĚSTSKÝ TOTEM



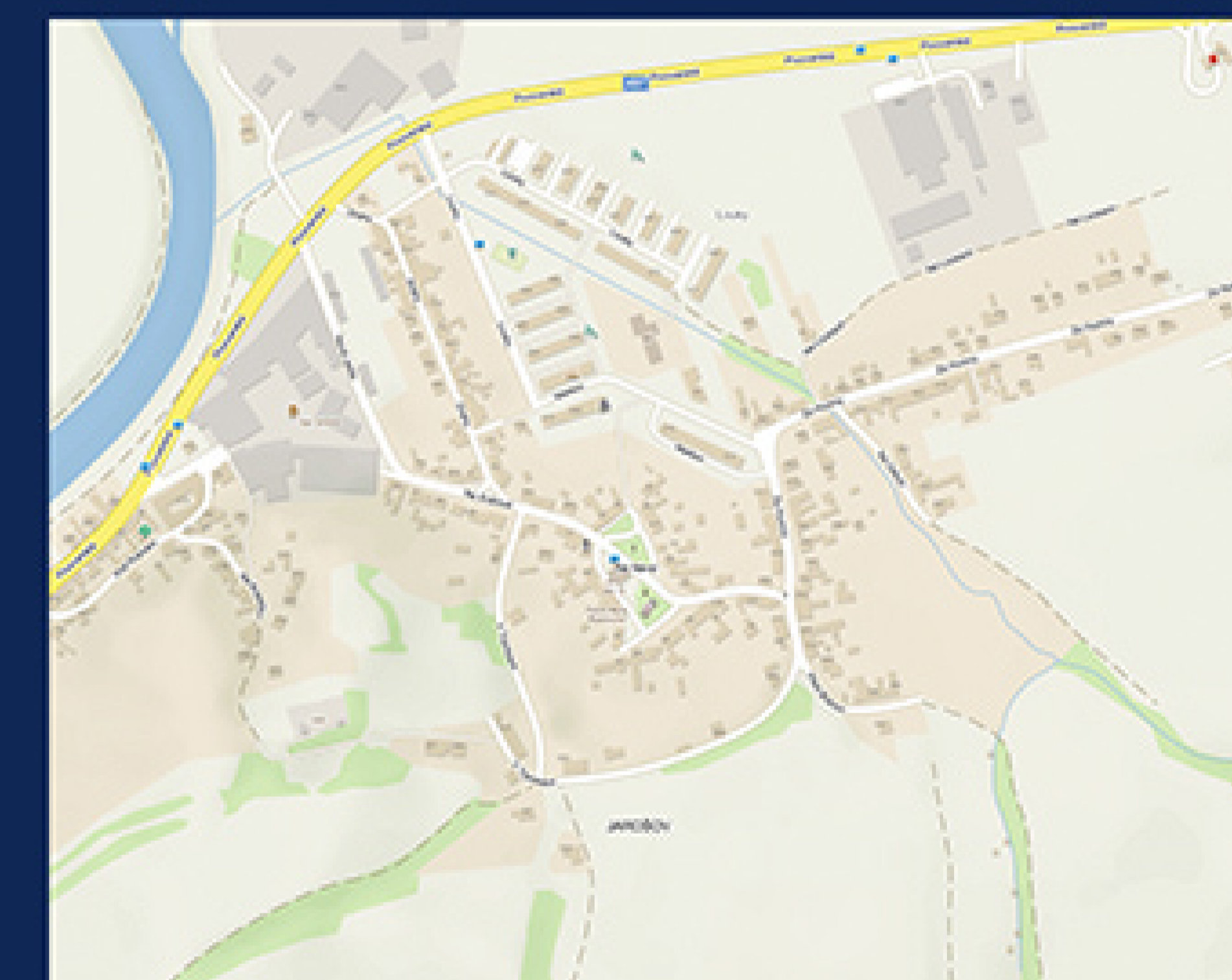
Jarošov Uherské Hradiště



Historie

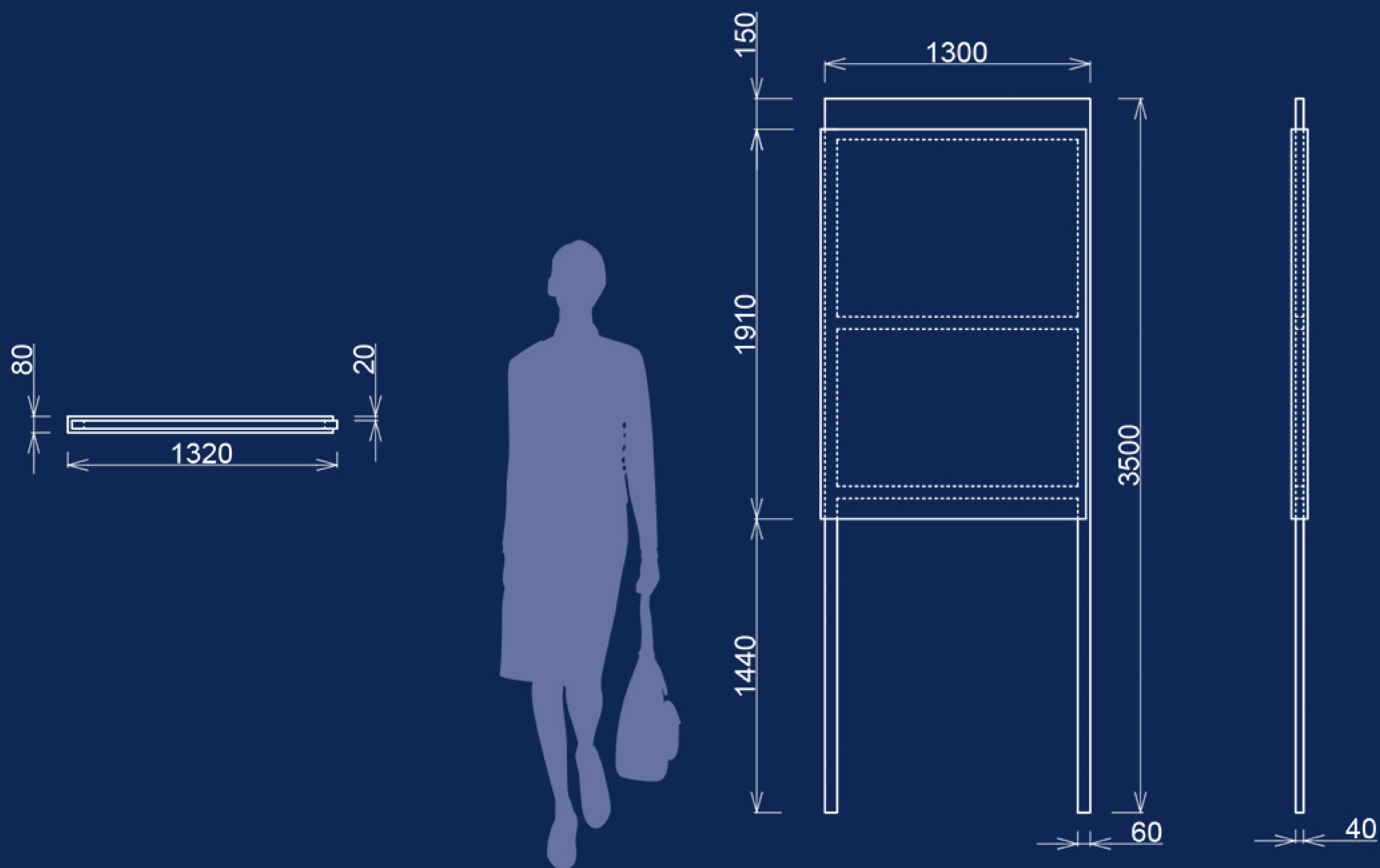
Jarošov (dříve Jarošov nad Moravou) je místní část města Uherské Hradiště, ležící na jeho severovýchodním okraji, přibližně tři kilometry od středu města, na soutoku řeky Moravy s Břežnicí. K 1. 1. 2012 měl Jarošov 2 397 obyvatel, což je 9,2 % z celkového počtu obyvatel Uherského Hradiště. Z tohoto počtu je 1 909

Jarošov leží v katastrálním území Jarošov u Uherského Hradiště o rozloze 4,55 km² a patří odpovídá jedné pětina celkové rozlohy Uherského Hradiště. Obec prochází silnicí II/497 a nachází se zde nehluboký ropný vrt na Slovácku (5 587 m).



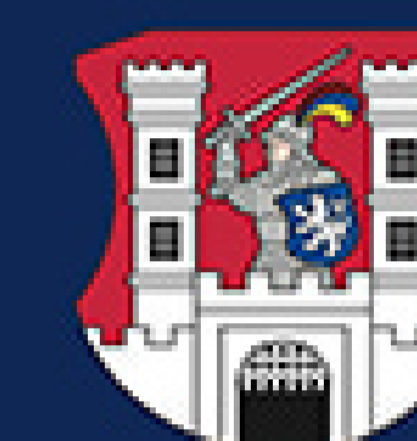


VÍTACÍ CEDULE



10

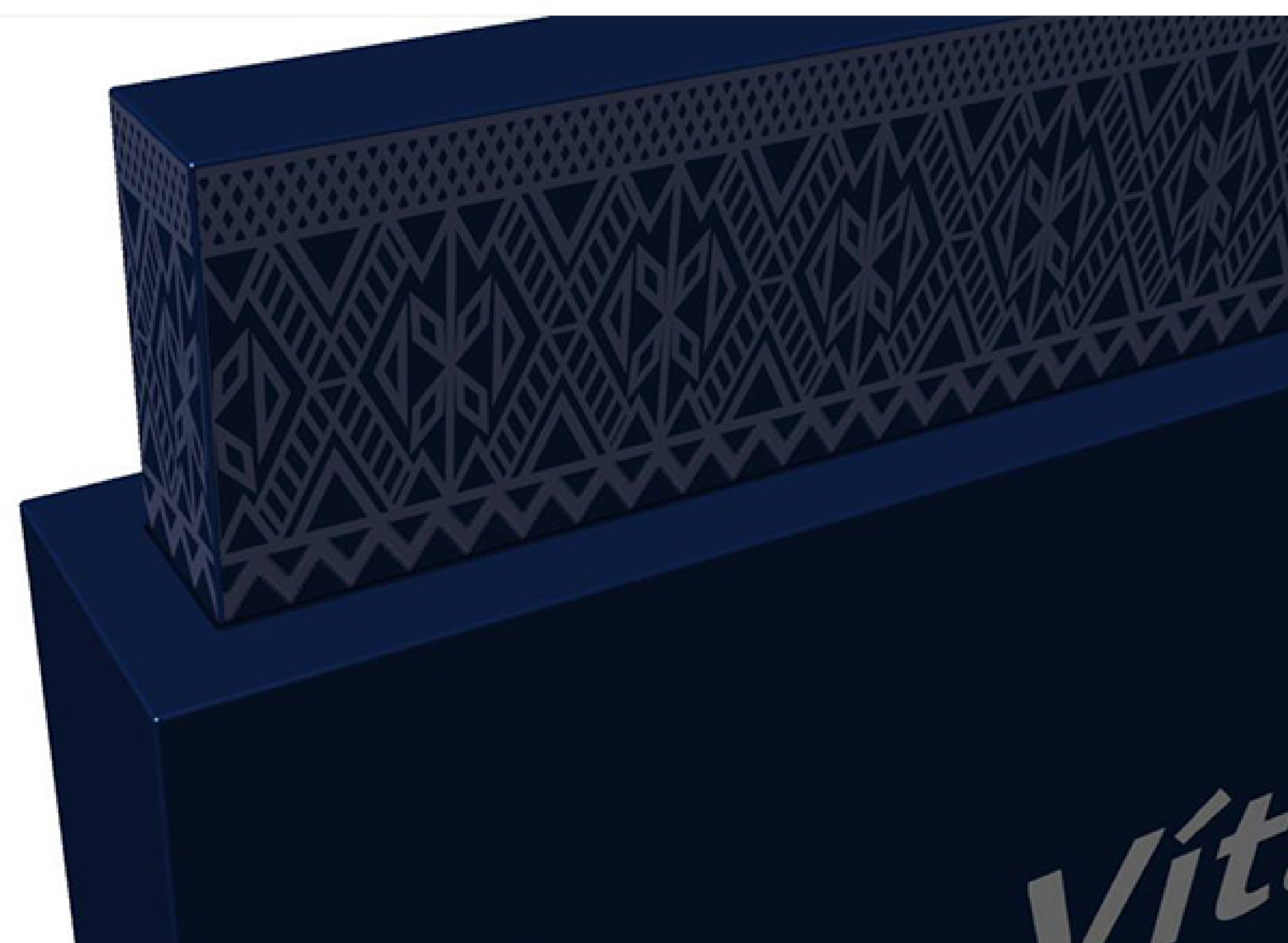
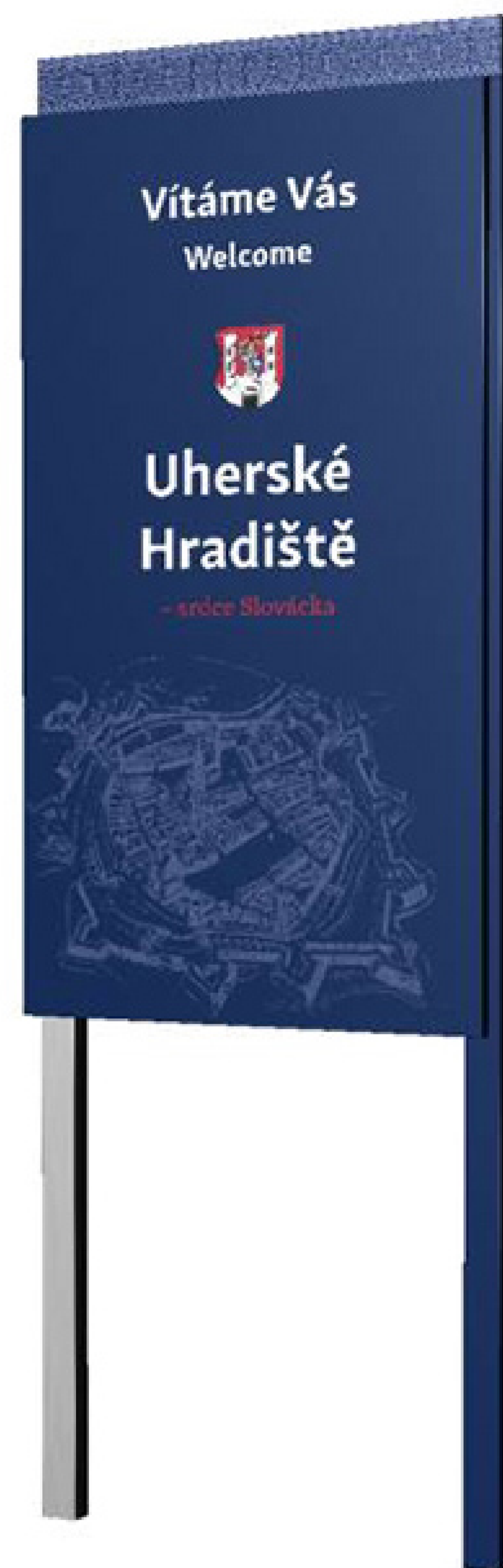
Vítáme Vás
Welcome



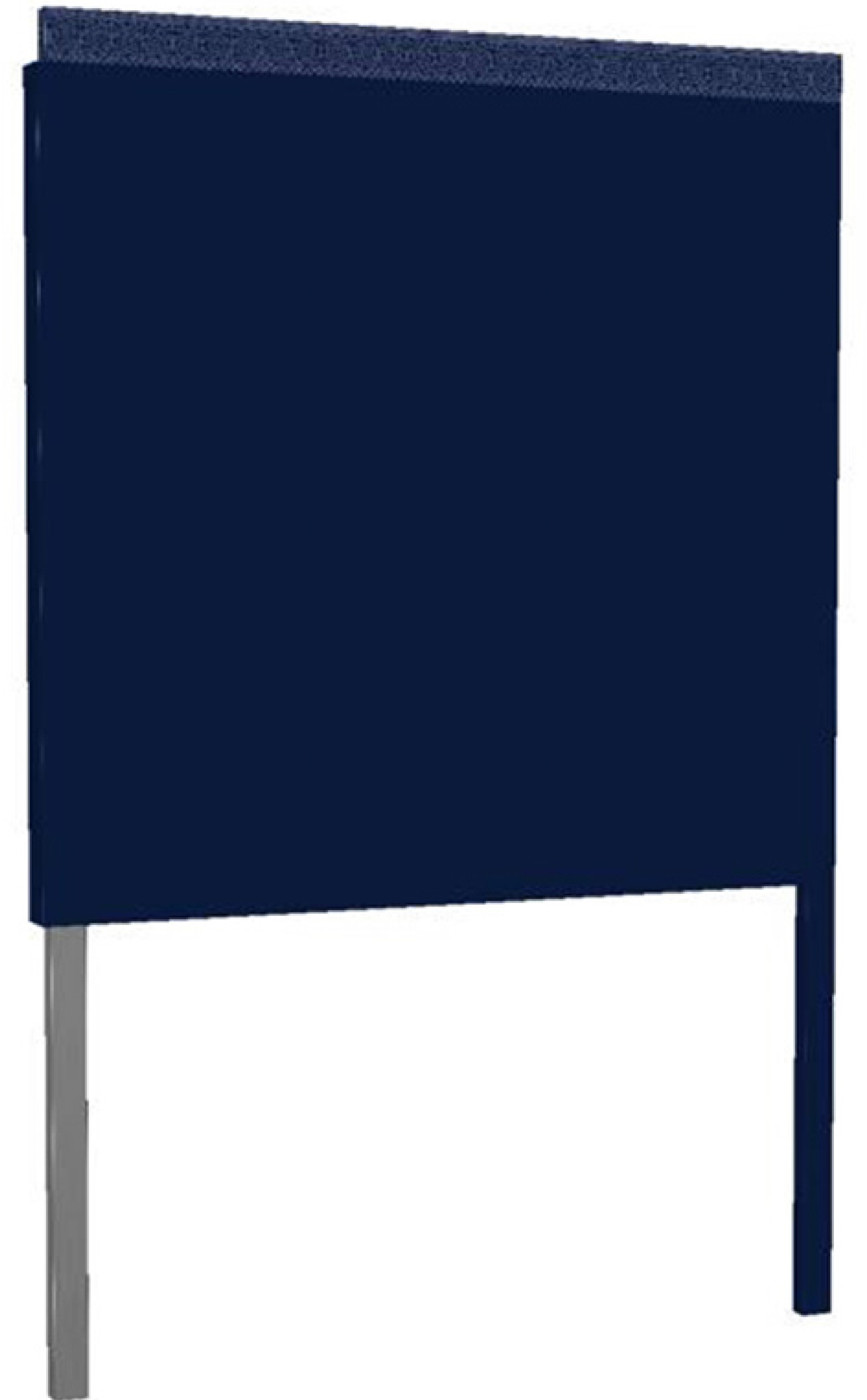
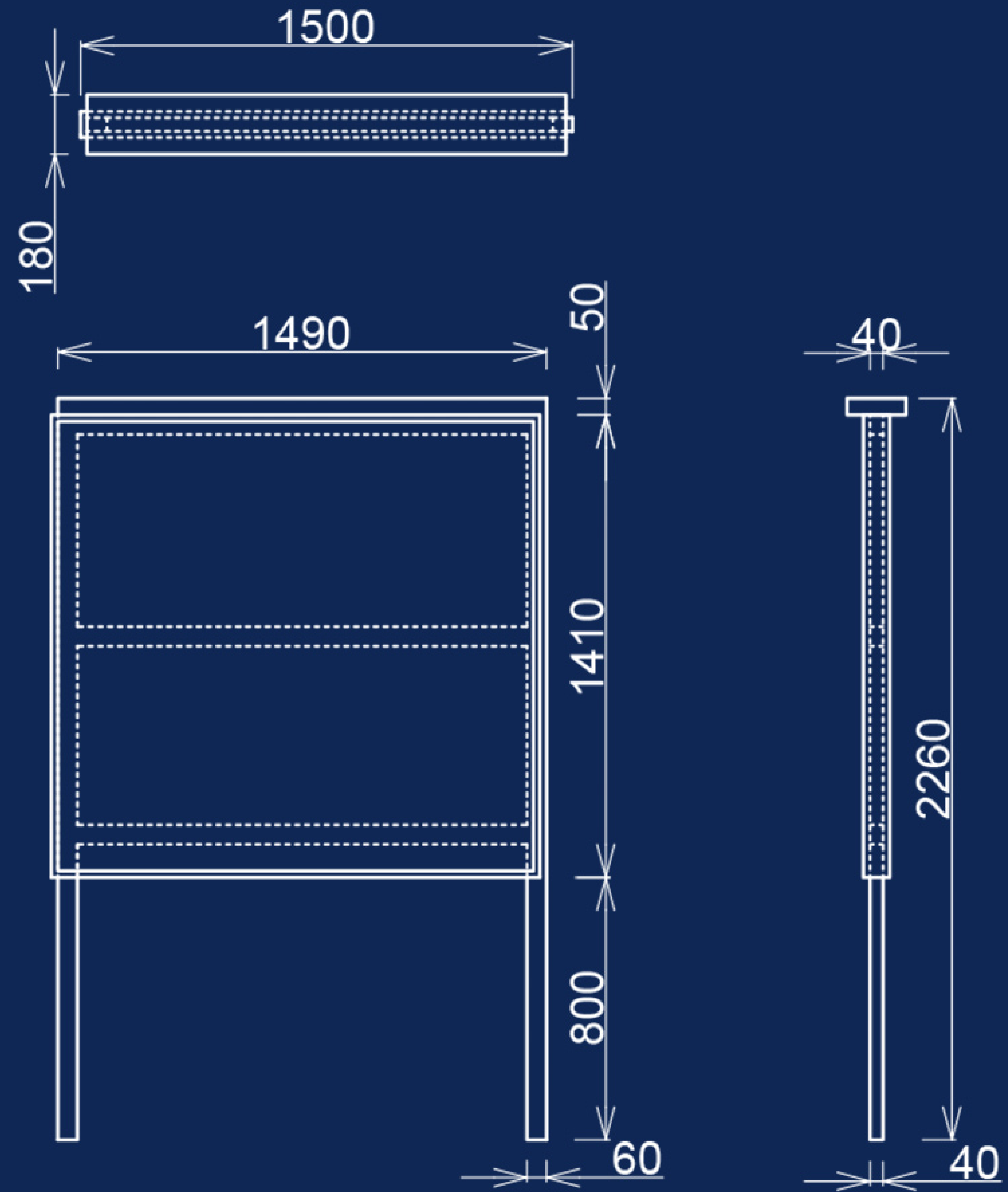
Uherské
Hradiště

- srdce Slovácka

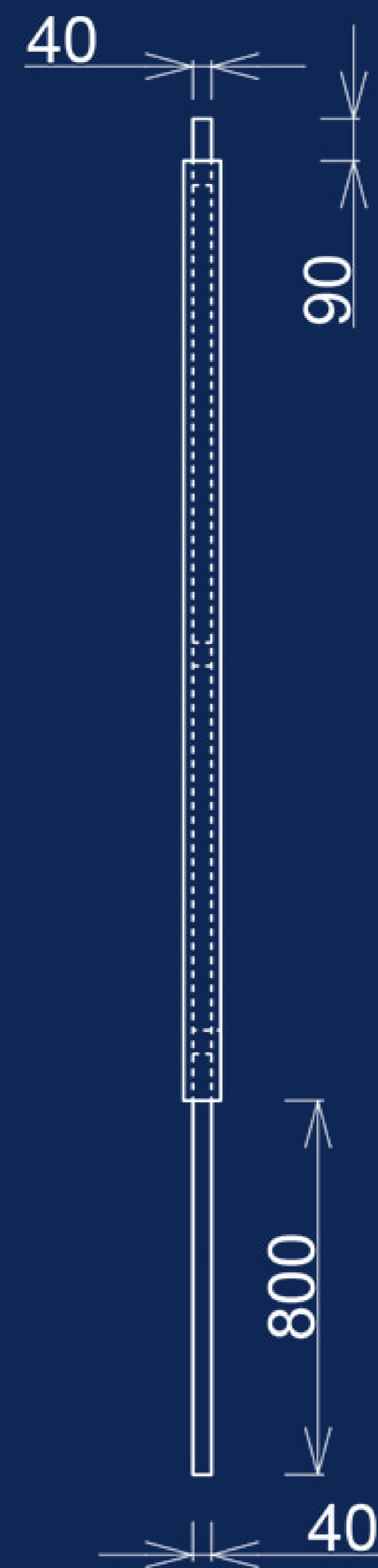
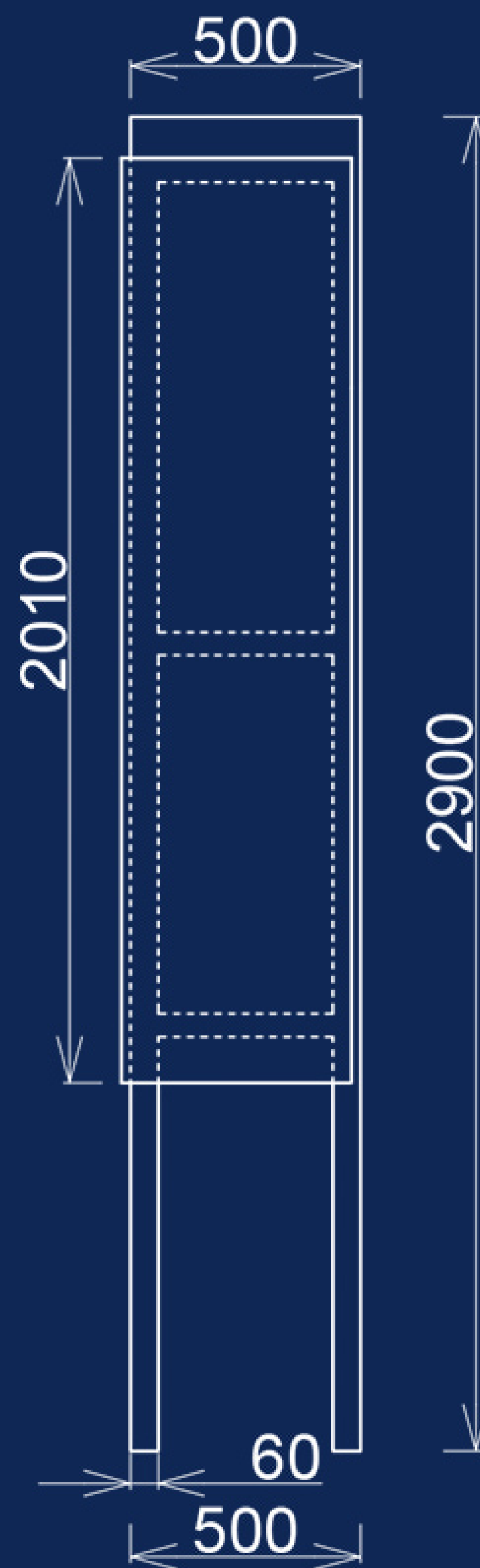
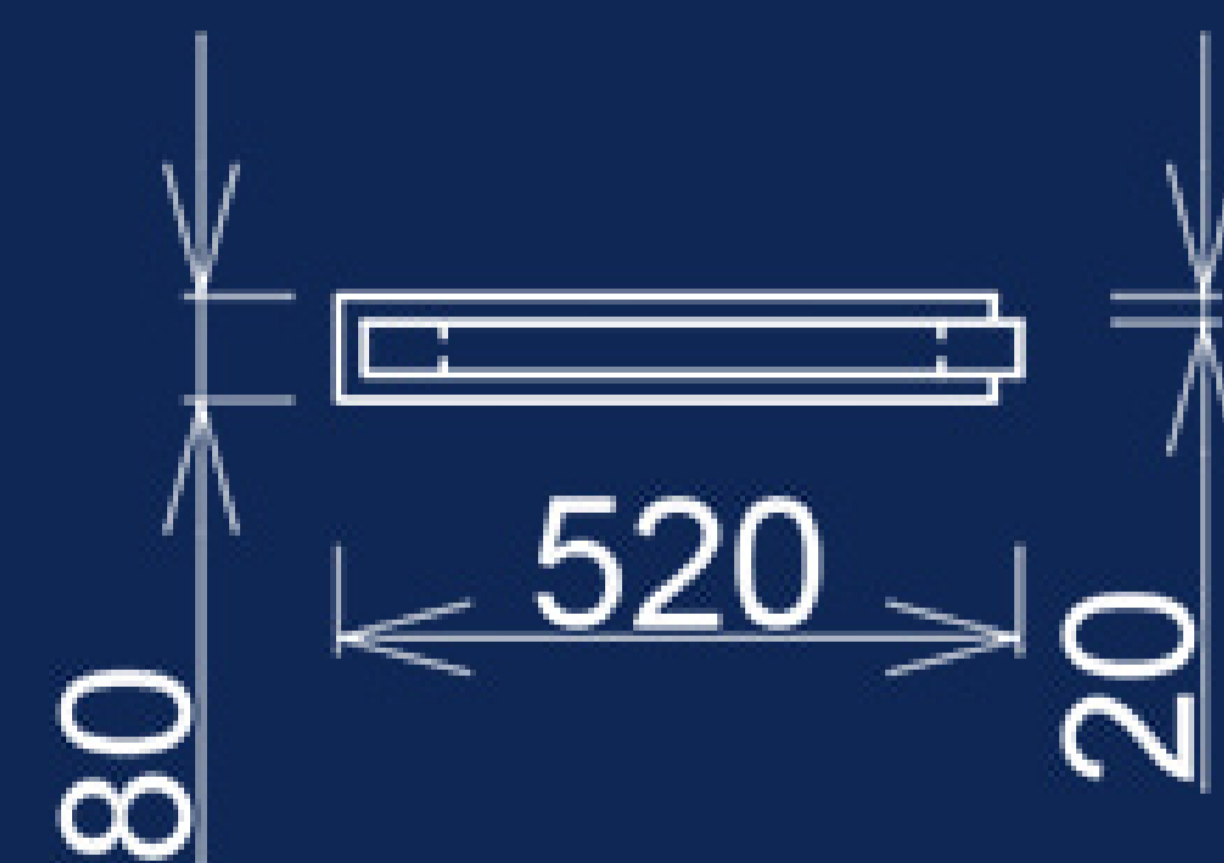




MAPA



ZASTÁVKA

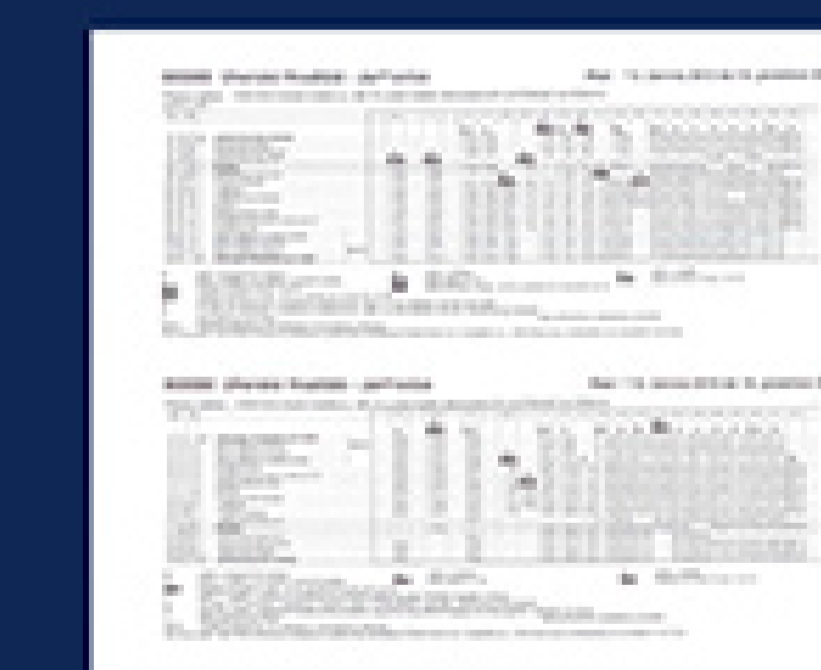
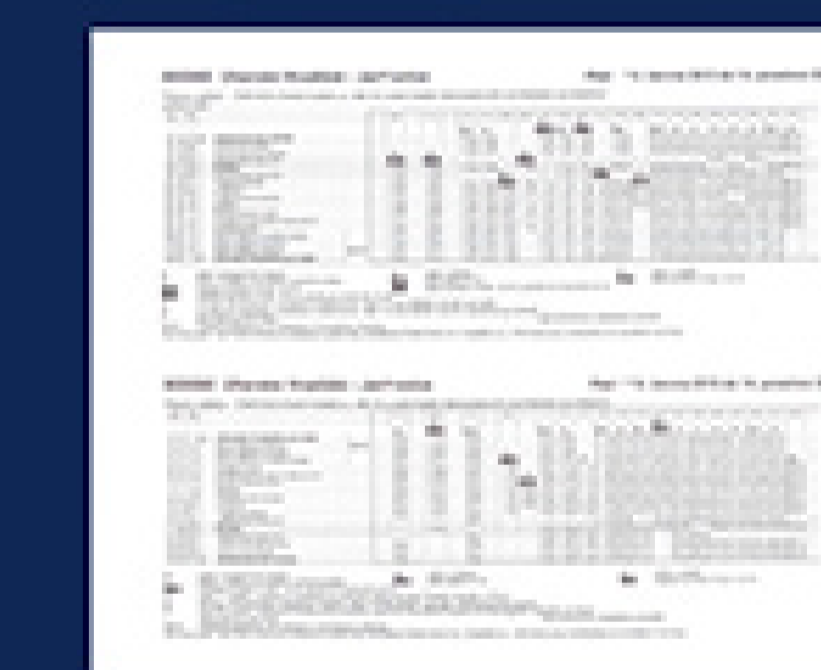


BUS



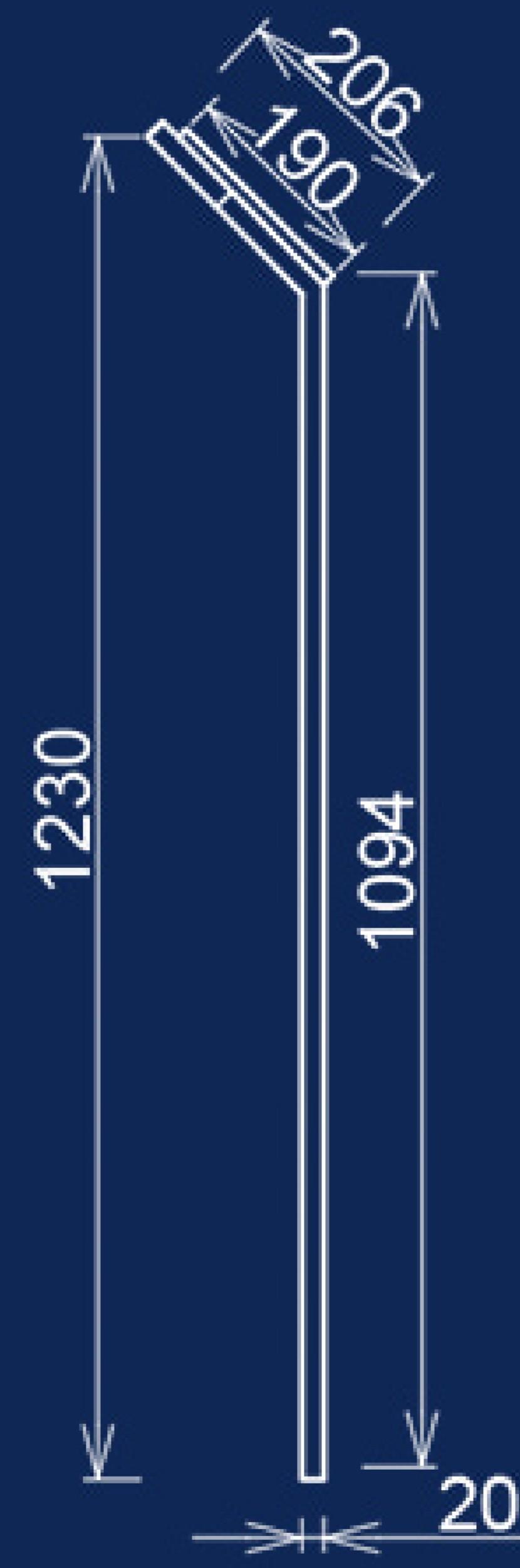
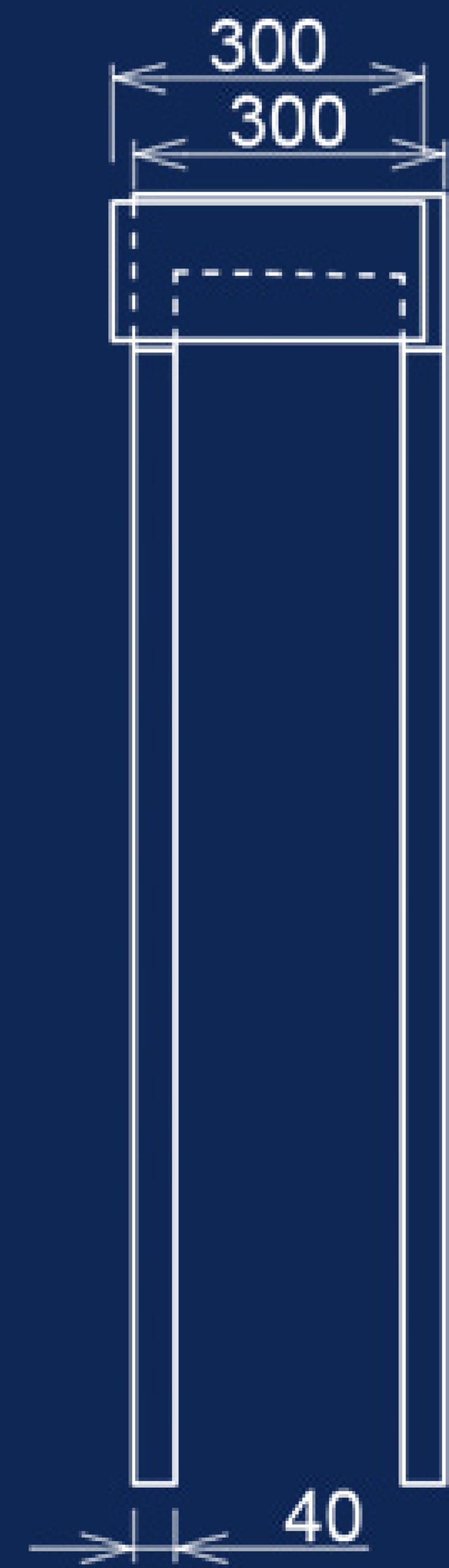
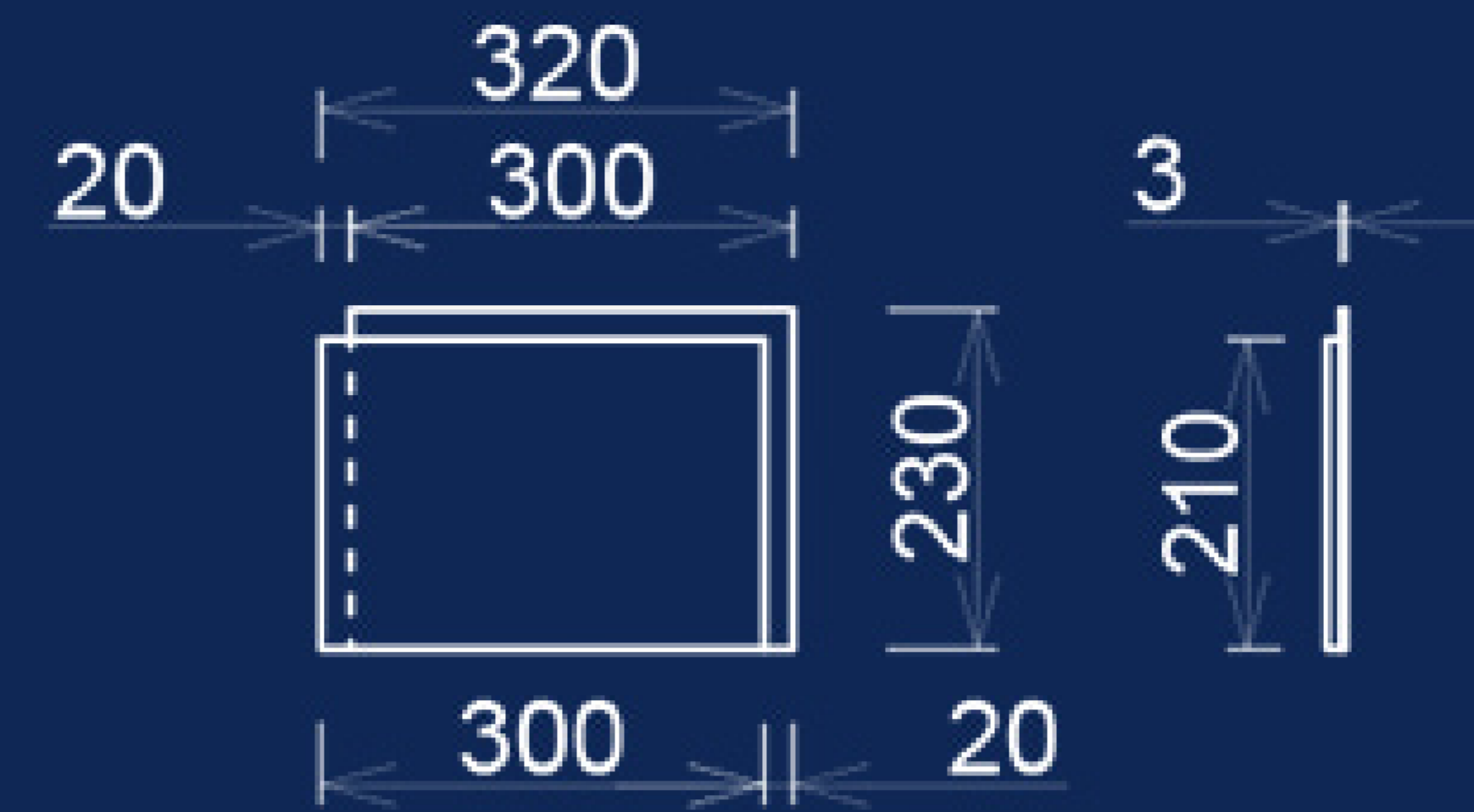
Sady, rozcestí

Uherské Hradiště





PAMÁTKA



kostel sv. Františka Xaverského

Uherské Hradiště

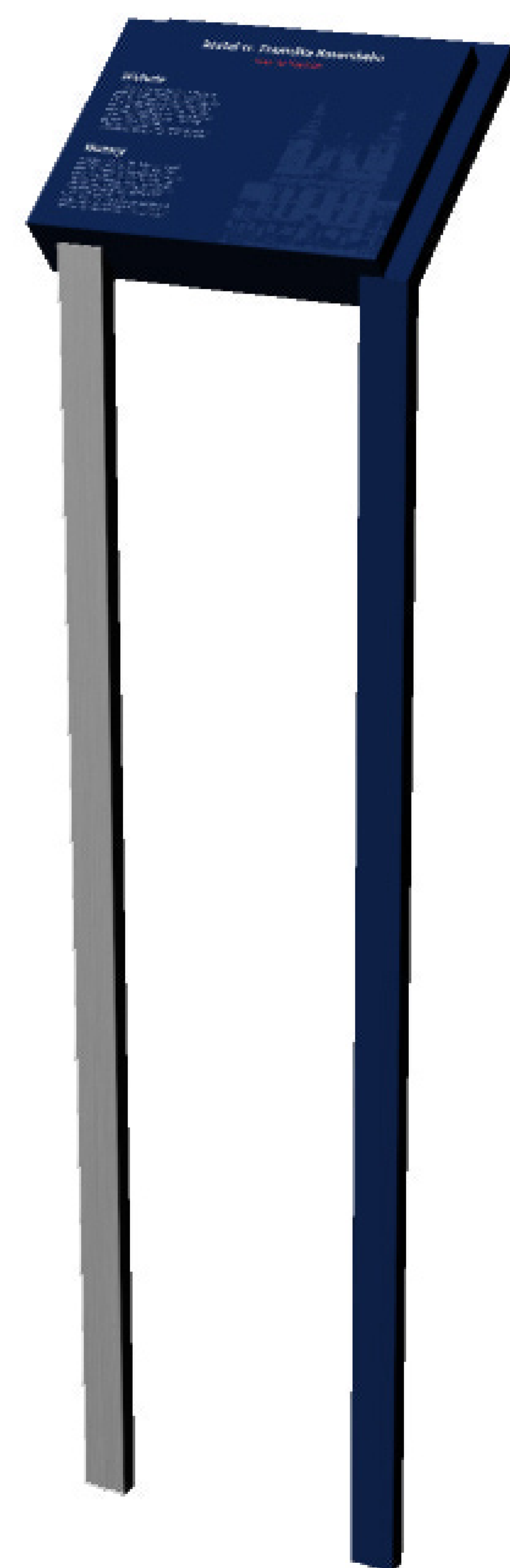
Historie

Farní kostel sv. Františka Xaverského na Masarykově náměstí byl postaven Janem Jeronýmem Canevallem v letech 1670 - 1685 podle projektu Dominika Orsibo. Jednotlivá stavba s pravouhlým závěrem kněžiště a dvěma věžemi v průčelí je vsazena do komplexu klášterních budov. Pravoúhle ukončené presbyterium opatřil v roce 1760 malovanou olšátní architekturou Tadeáš Supper, pocházející z Moravské Třebové. Do konce 20. let 18. století byla postupně dostavěna všechna zbyvajících křídla klášterního souboru, jihovýchodní levě

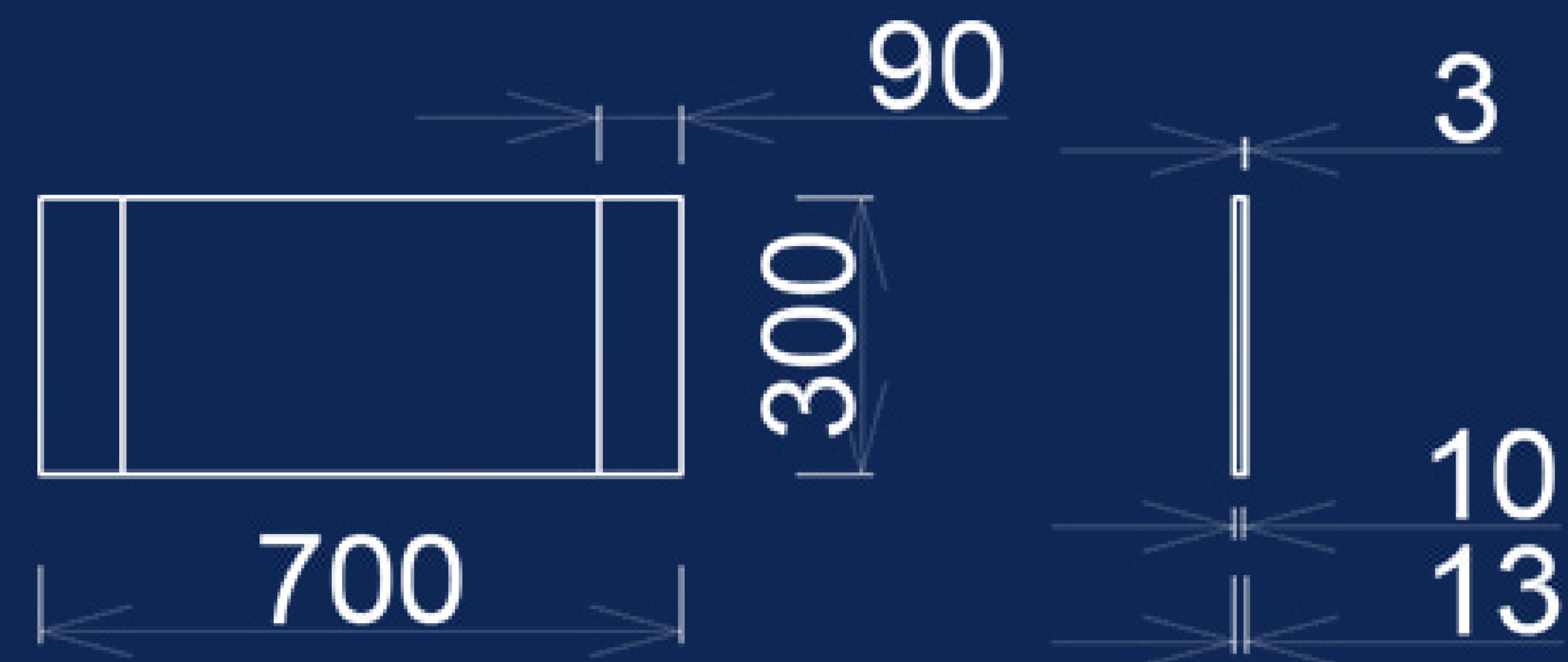
History

Farní kostel sv. Františka Xaverského na Masarykově náměstí byl postaven Janem Jeronýmem Canevallem v letech 1670 - 1685 podle projektu Dominika Orsibo. Jednotlivá stavba s pravouhlým závěrem kněžiště a dvěma věžemi v průčelí je vsazena do komplexu klášterních budov. Pravoúhle ukončené presbyterium opatřil v roce 1760 malovanou olšátní architekturou Tadeáš Supper, pocházející z Moravské Třebové. Do konce 20. let 18. století byla postupně dostavěna všechna zbyvajících křídla klášterního souboru, jihovýchodní levě křídlo s pozdější rektou jako poslední. Po zrušení jezuit-





ULICE



**tř. Maršála
Malinovského**

Uherské Hradiště

Družstevní

Jarošov

Družstevní

Jarošov

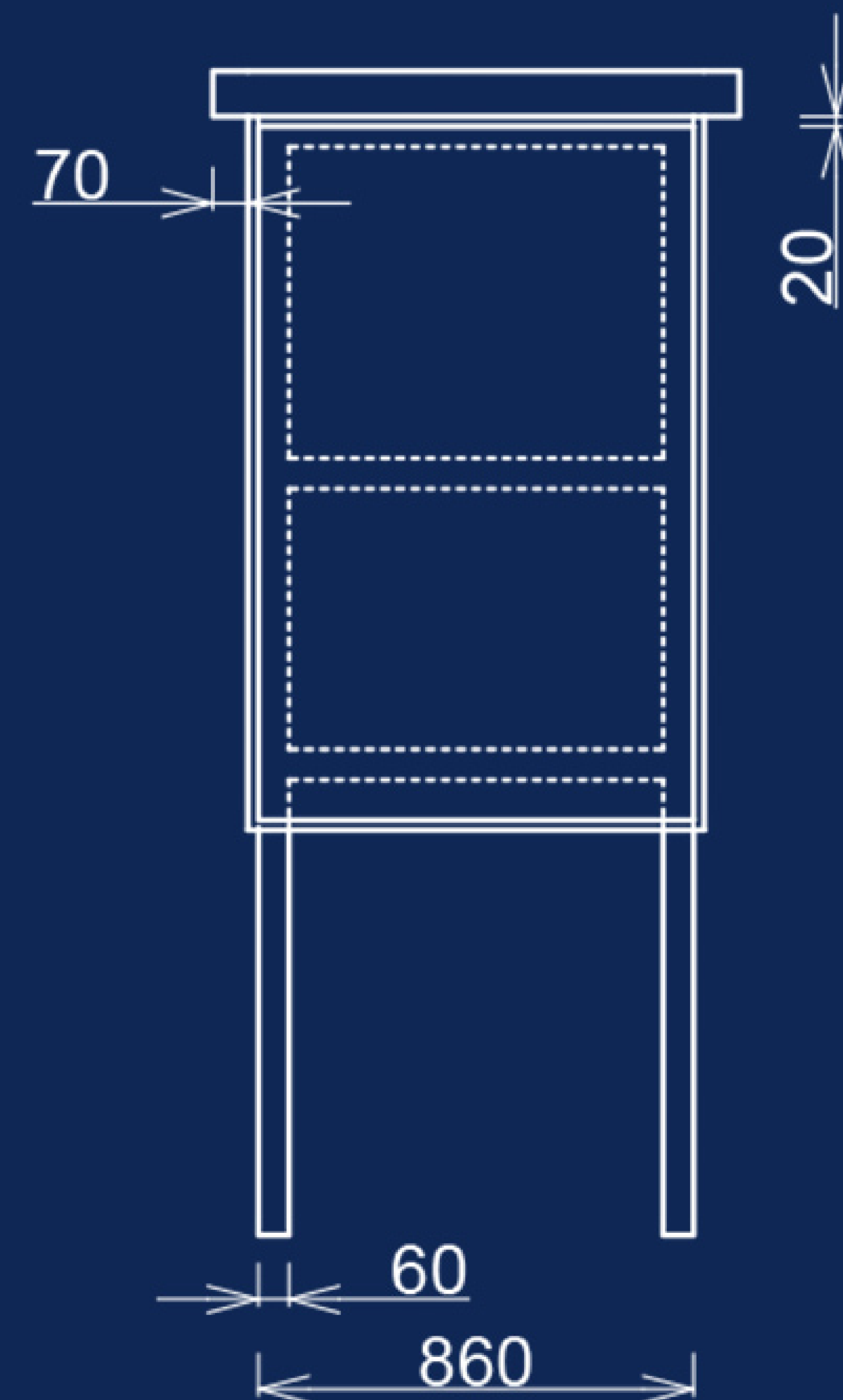
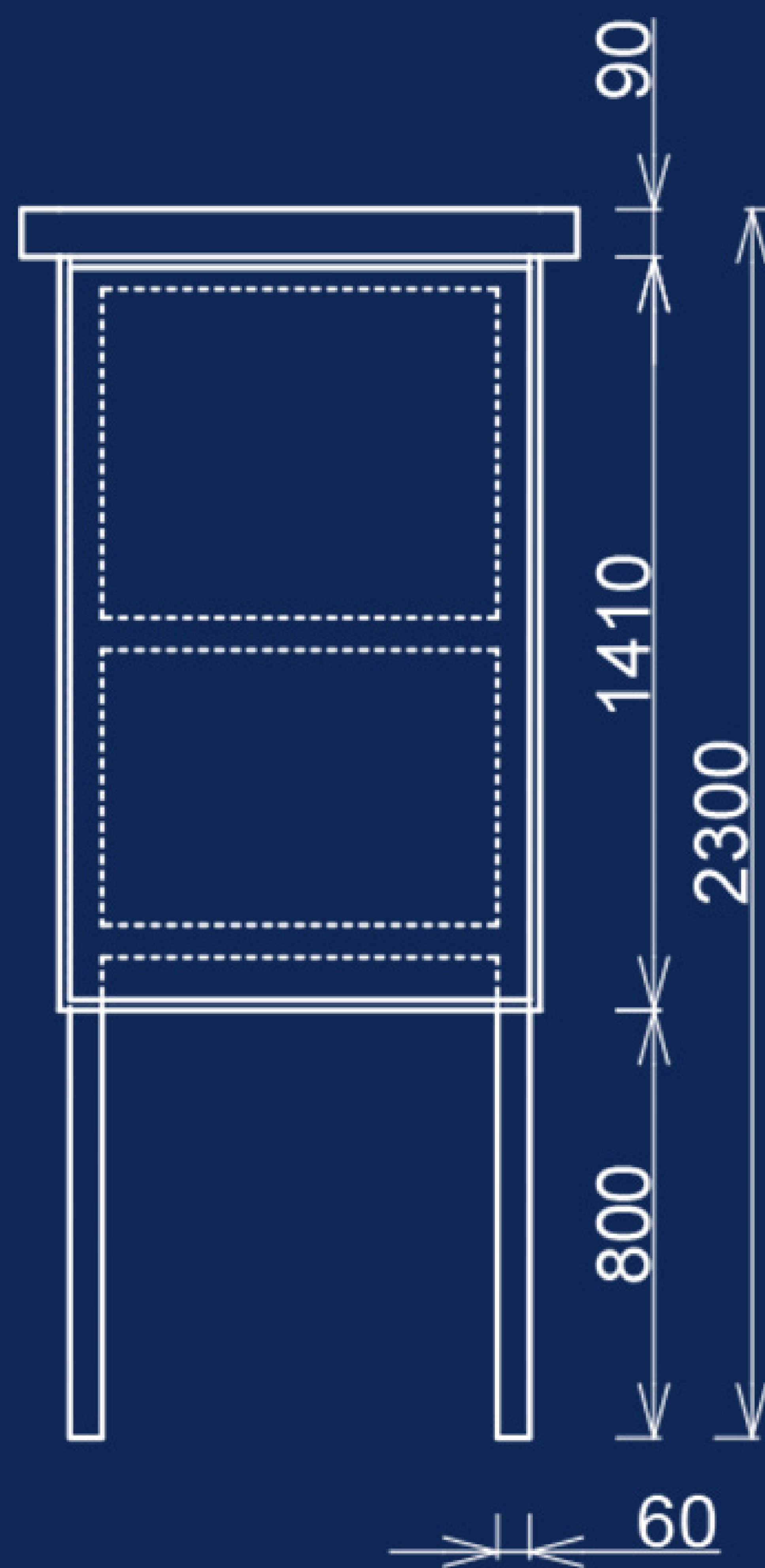
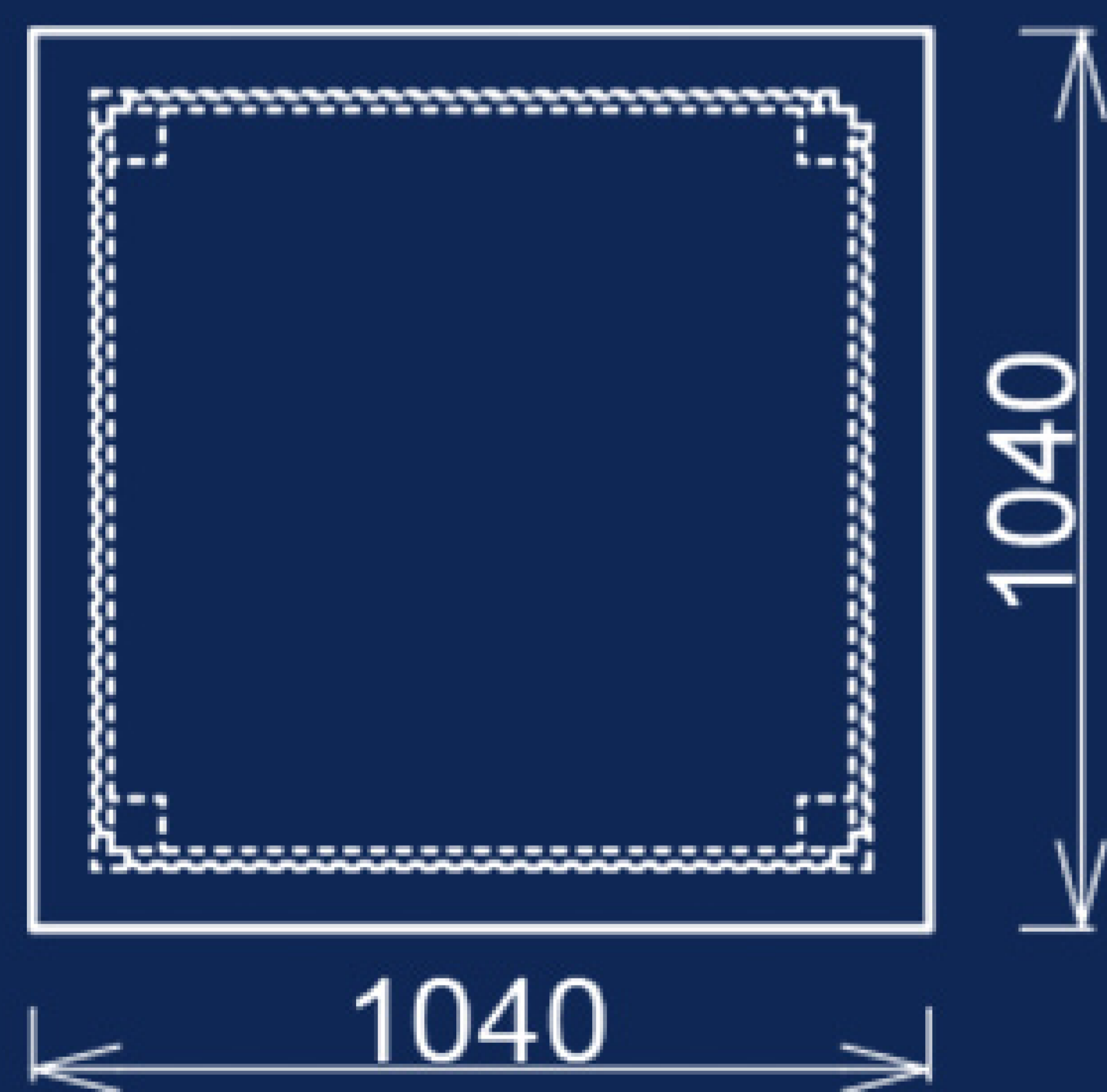
Družstevní

Jarošov

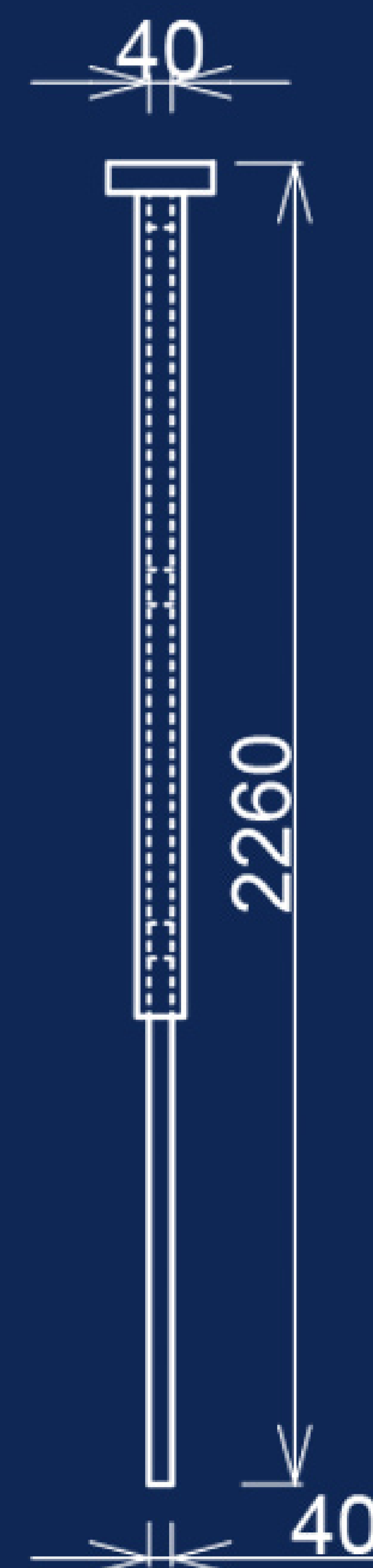
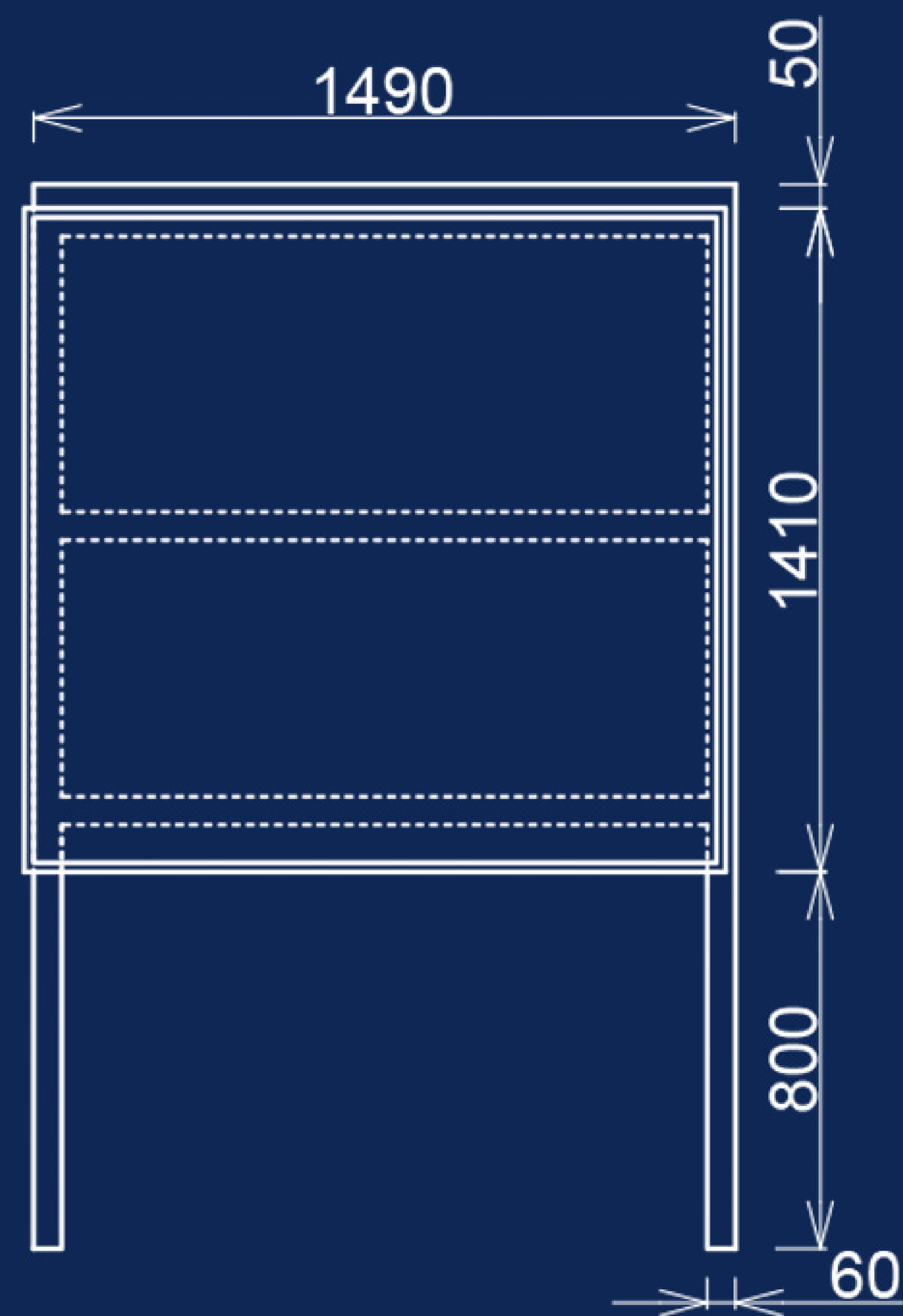
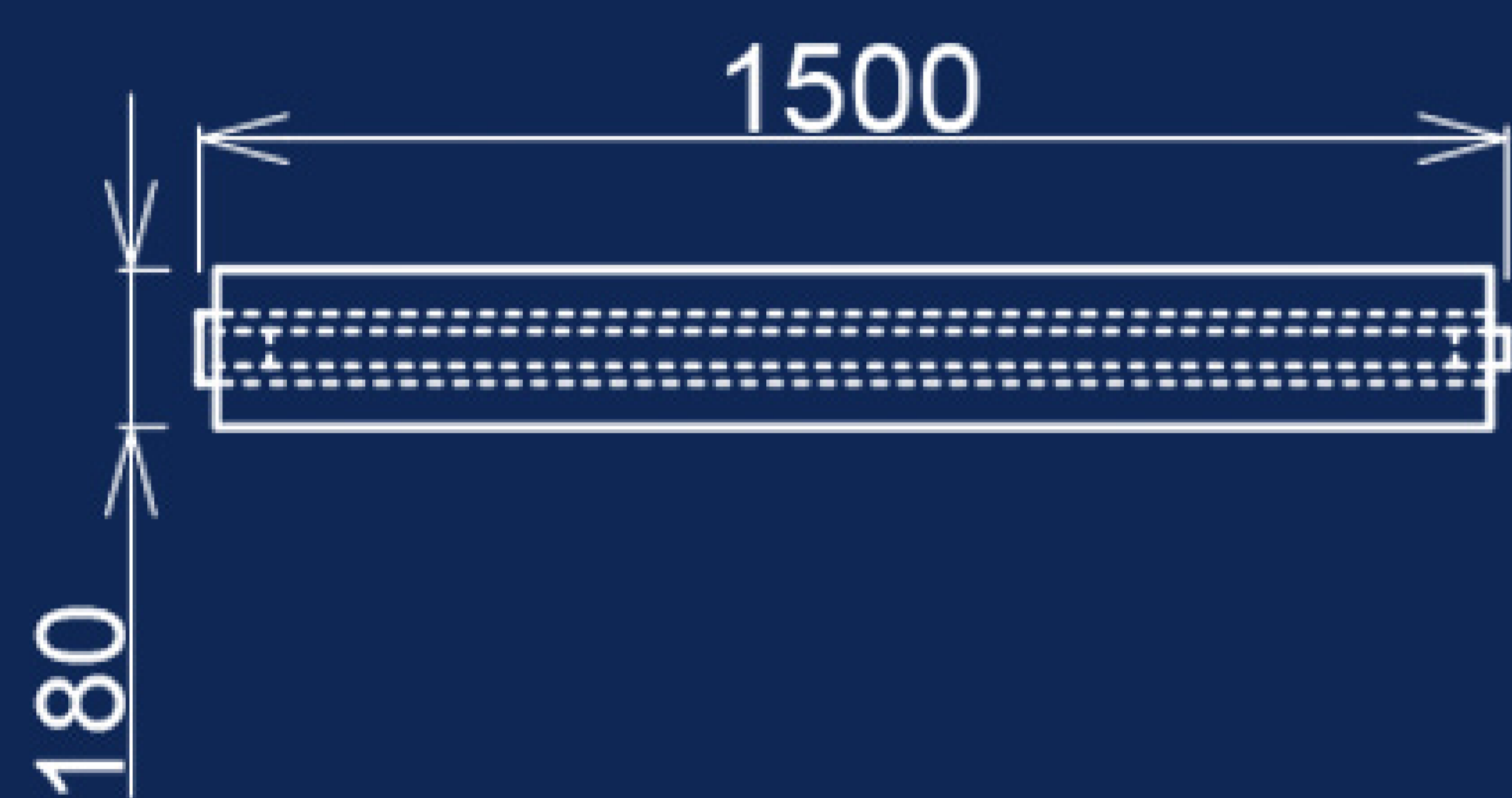
Družstevní

Jarošov

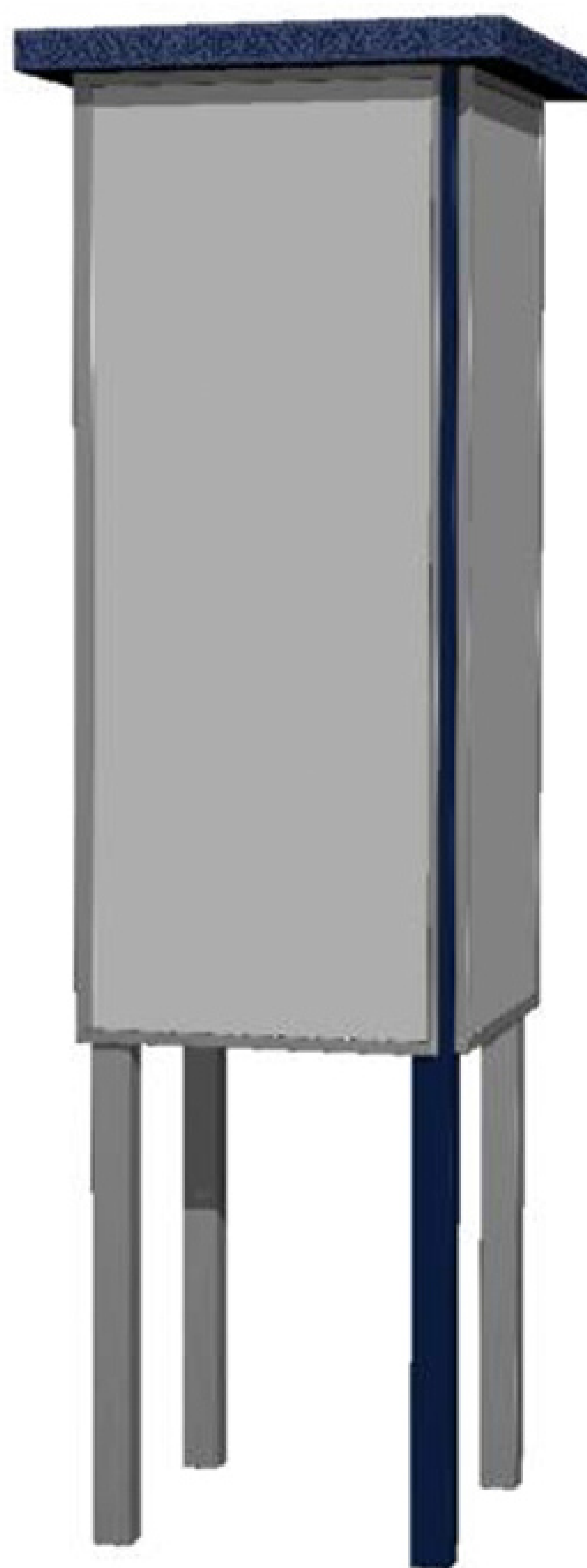
VÝLEPOVÝ SLOUP



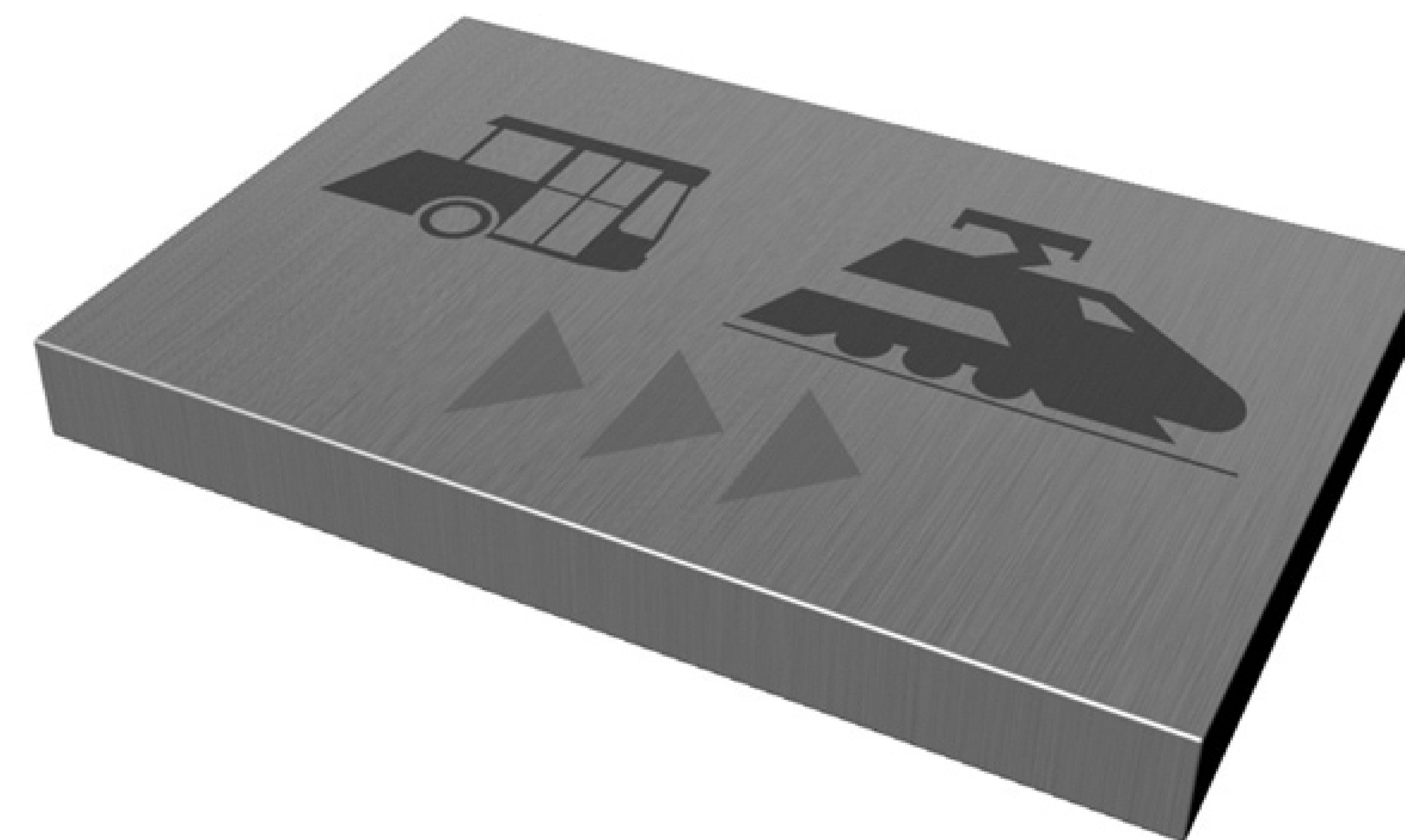
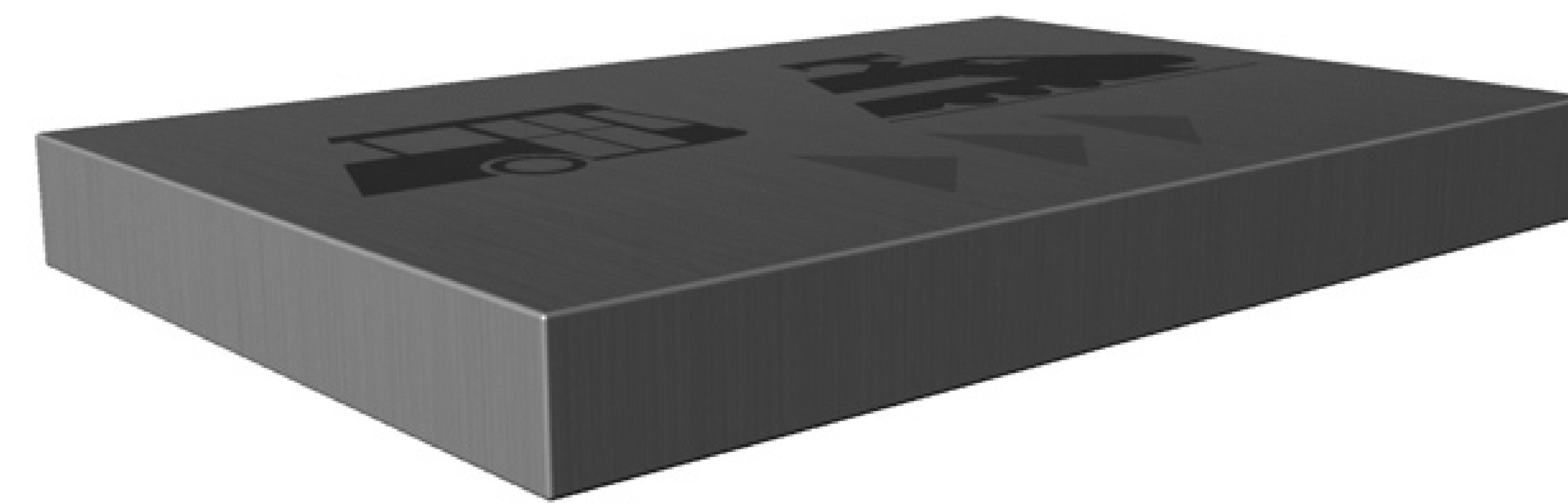
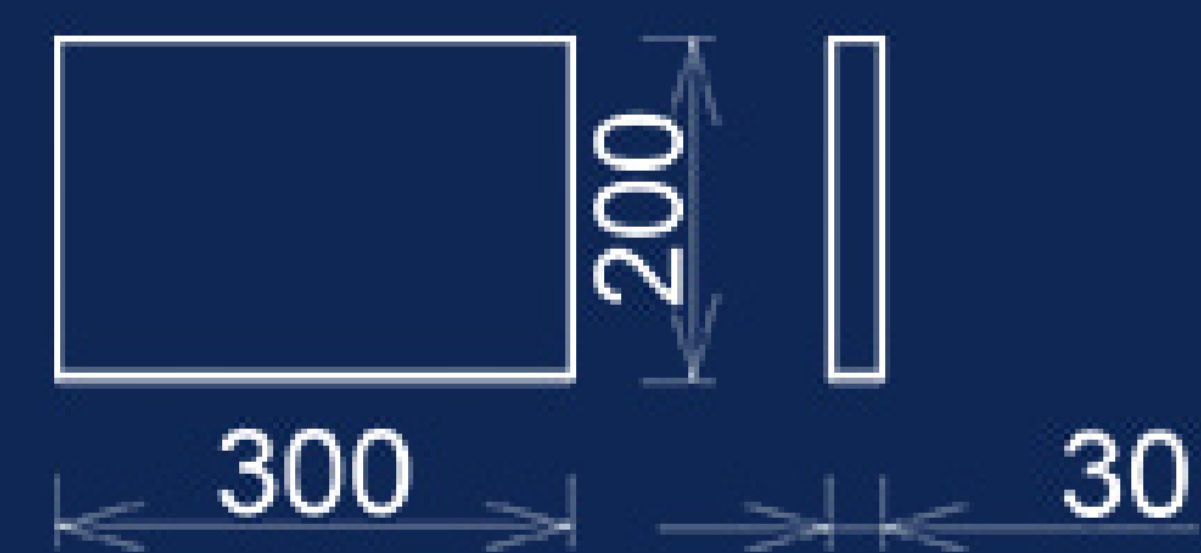
VÝLEPOVÉ PLOCHY



VÝLEPOVÉ PLOCHY



ZNAČKY V DLAŽBĚ



DĚKUJI ZA POZORNOST