

TASTE  THE WASTE

RADIM ŠAFAŘÍK

ADE | UTB | 2019

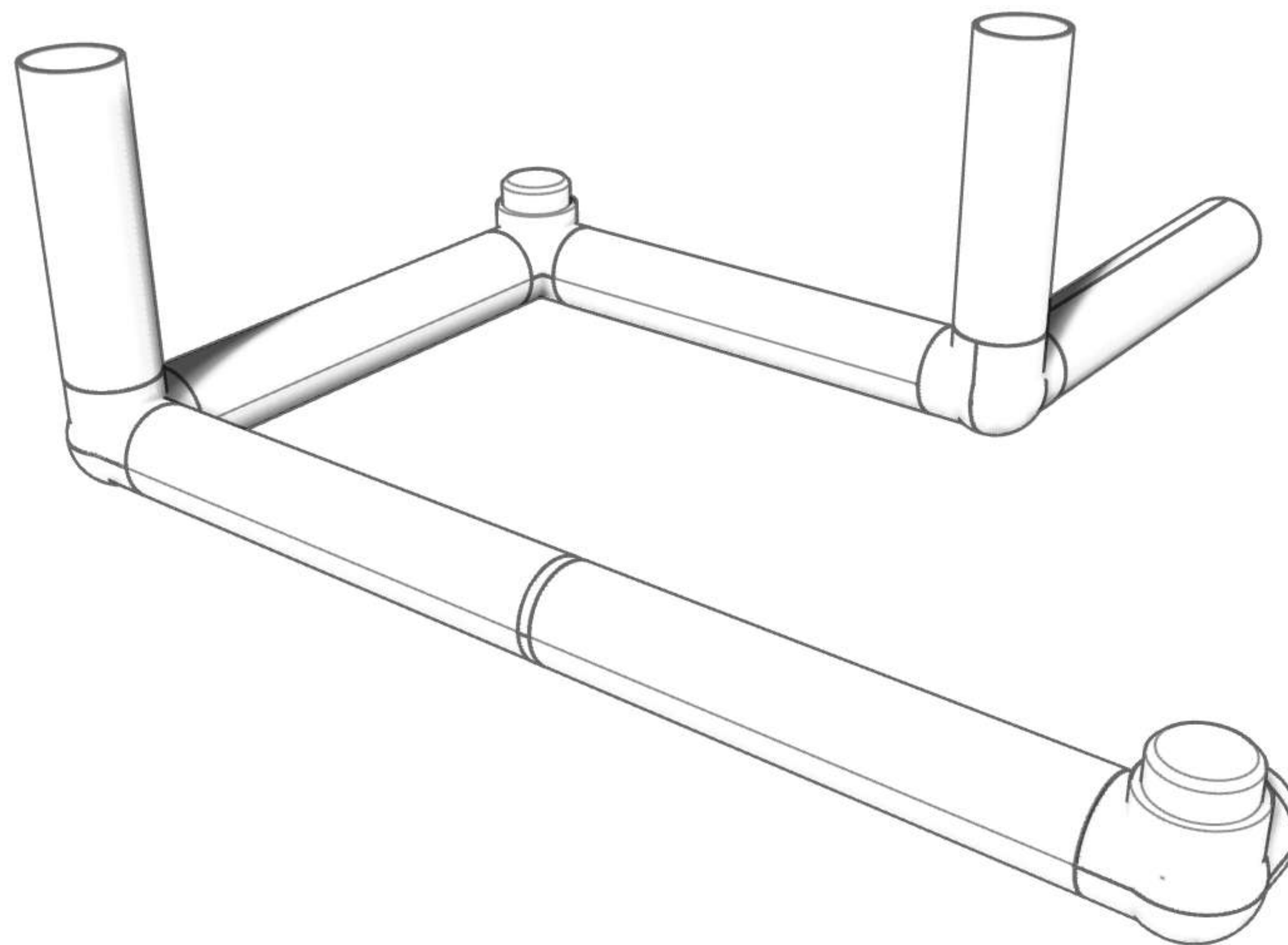
zadání

Využití odpadního materiálu
pro sériovou výrobu
Myslet na odpadní materiál
při navrhování

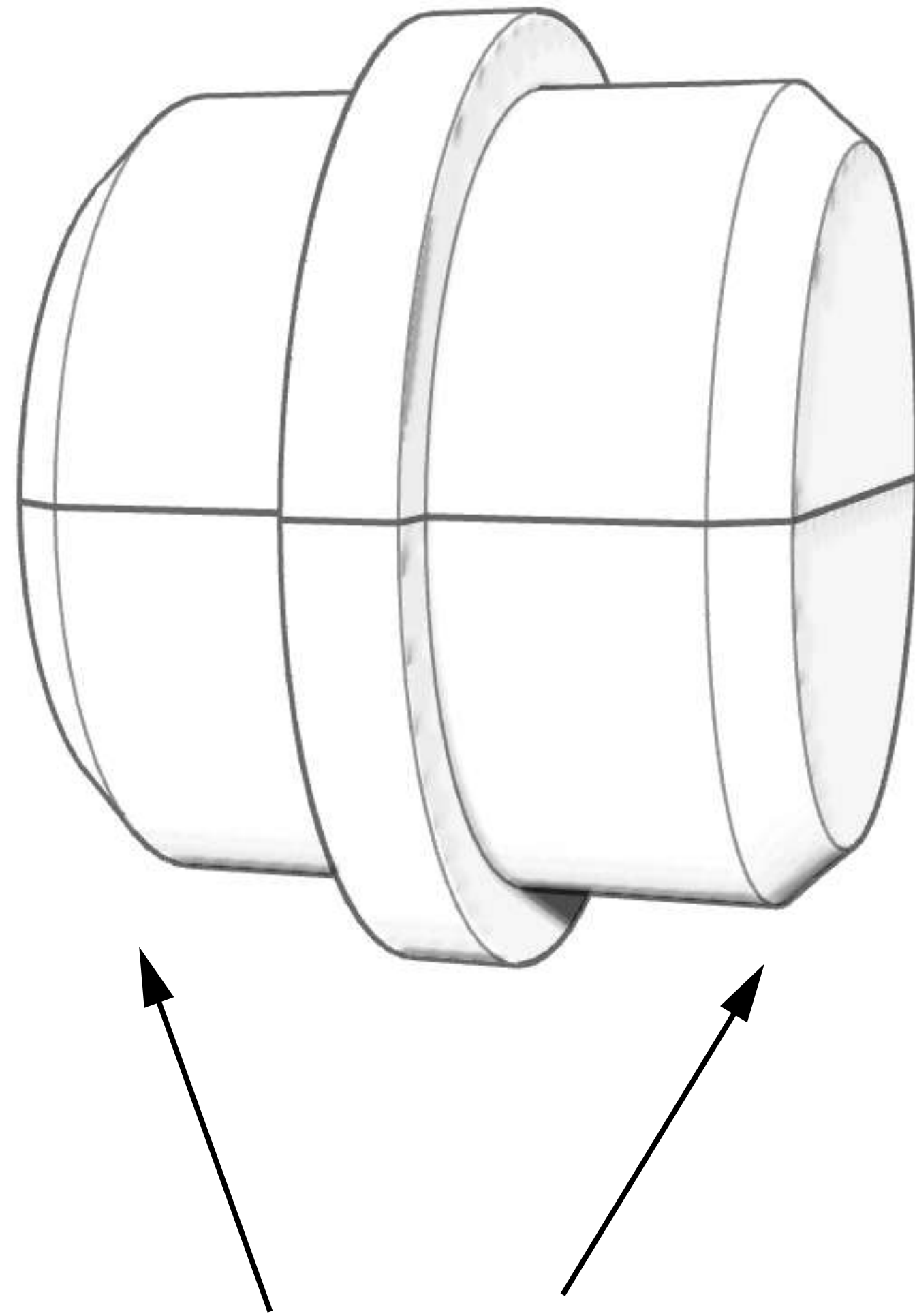
cíl

Nalezení vhodného materiálu
→ zpracování

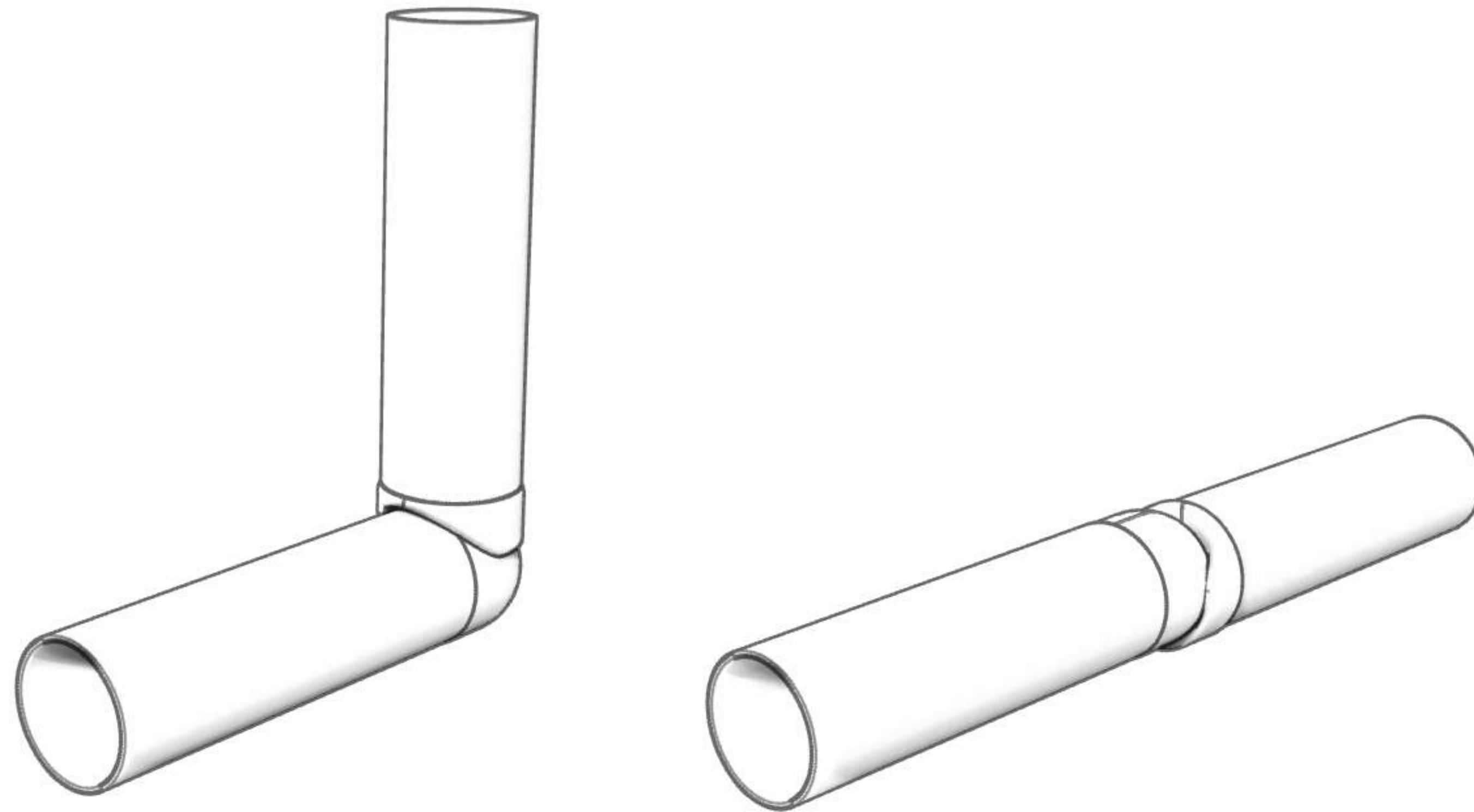




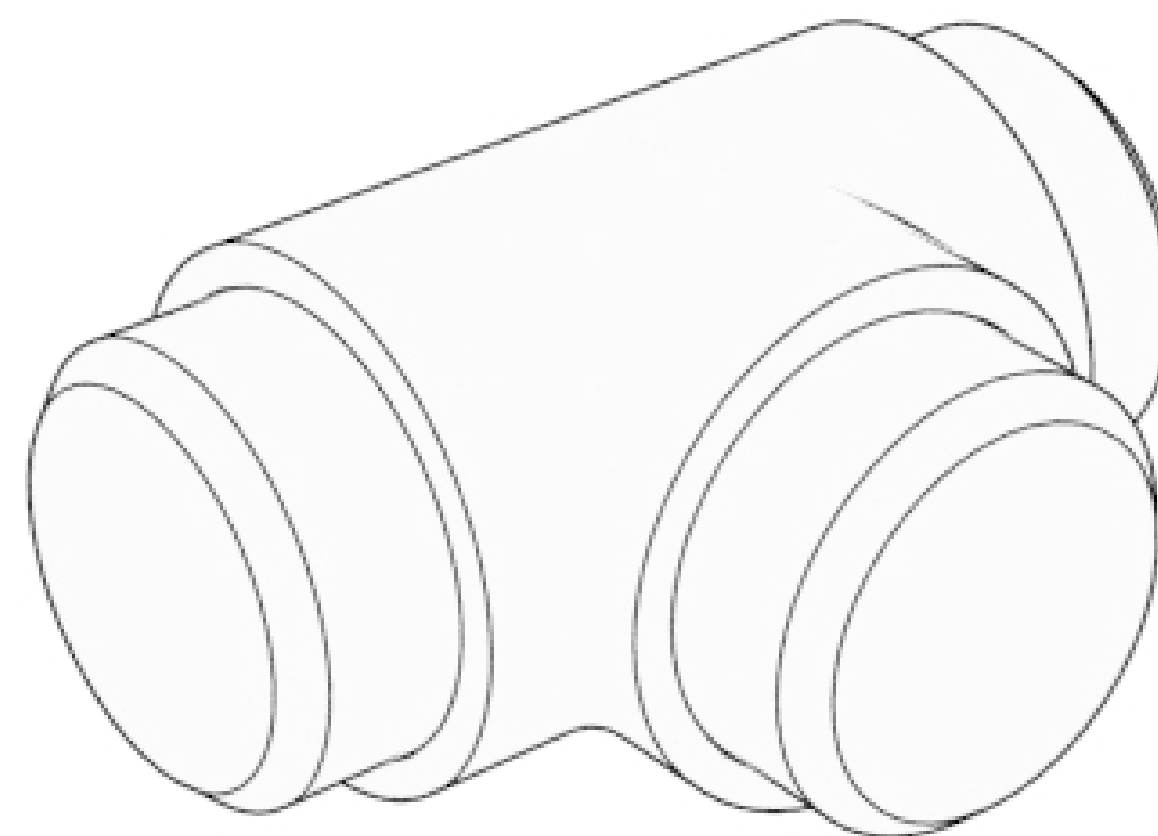
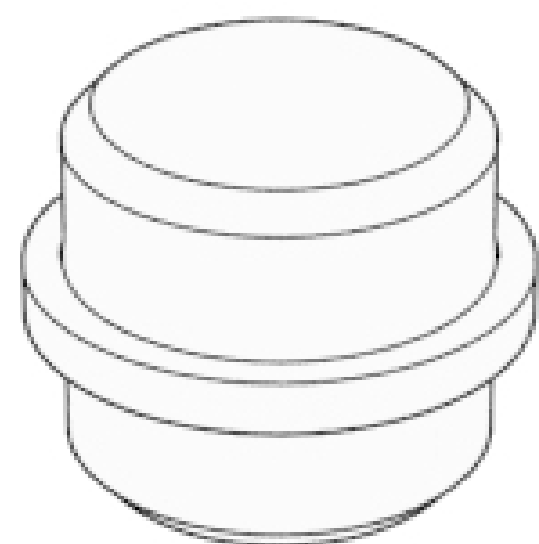
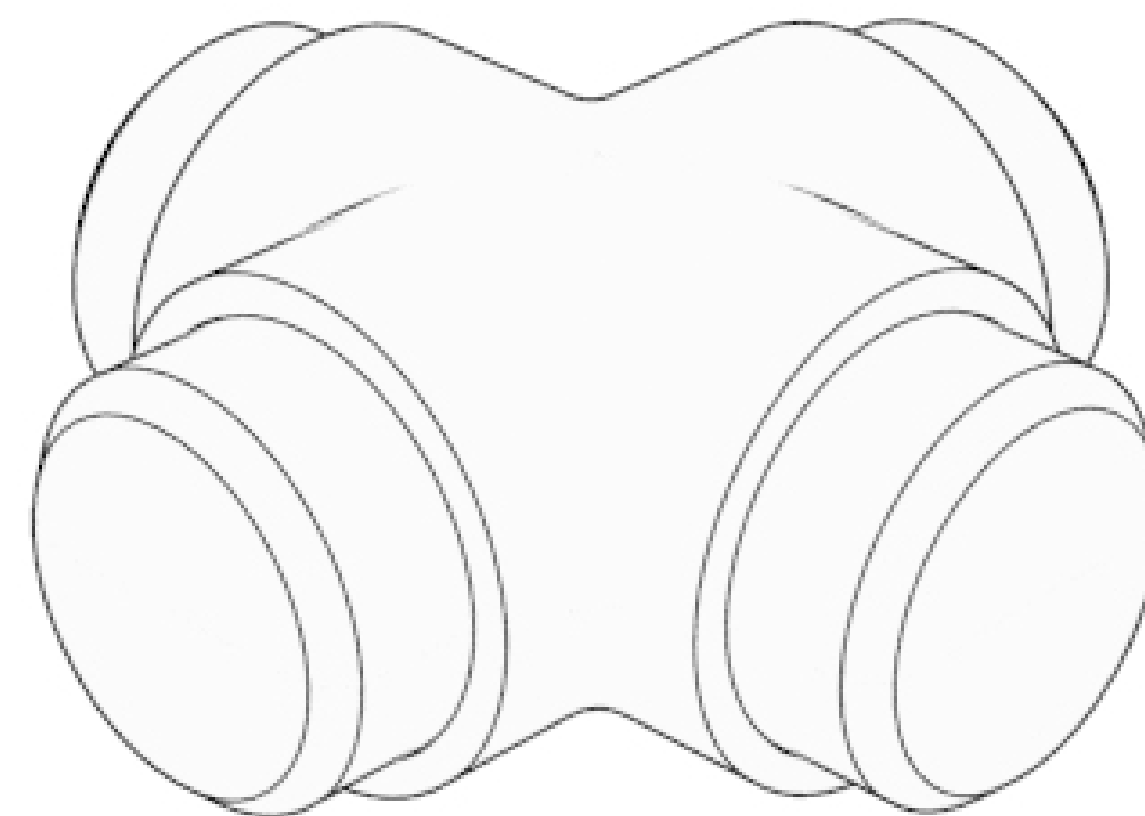
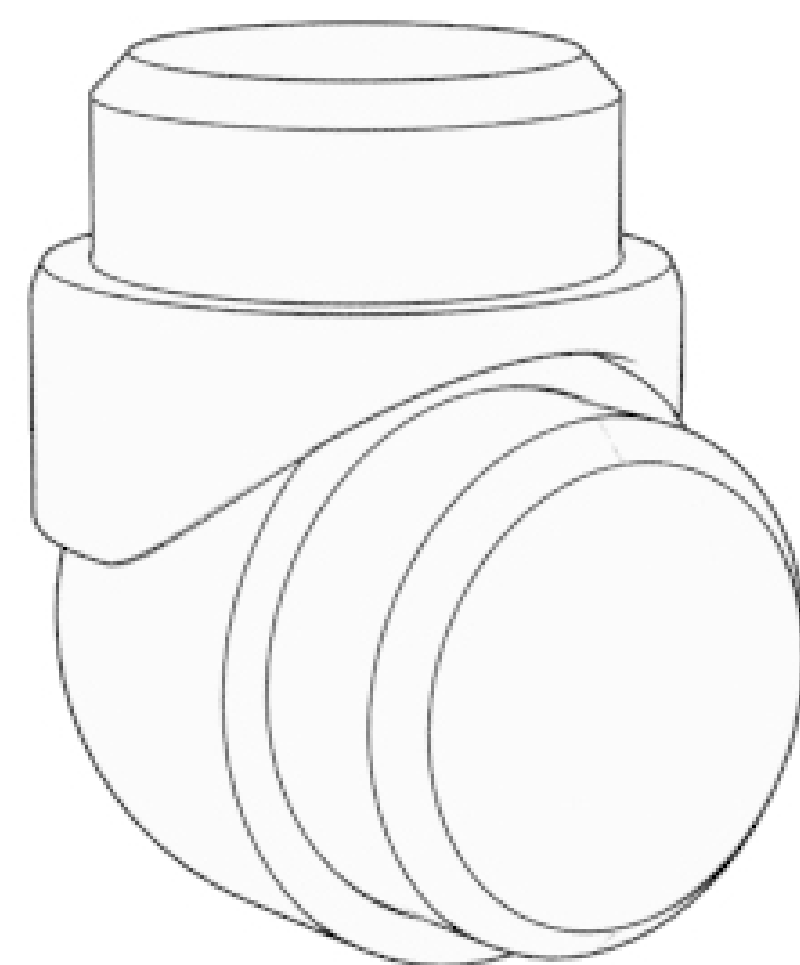
spojení trubiček s komponenty z 3D tisku
výsledek stavebnice / edukační pomůcka



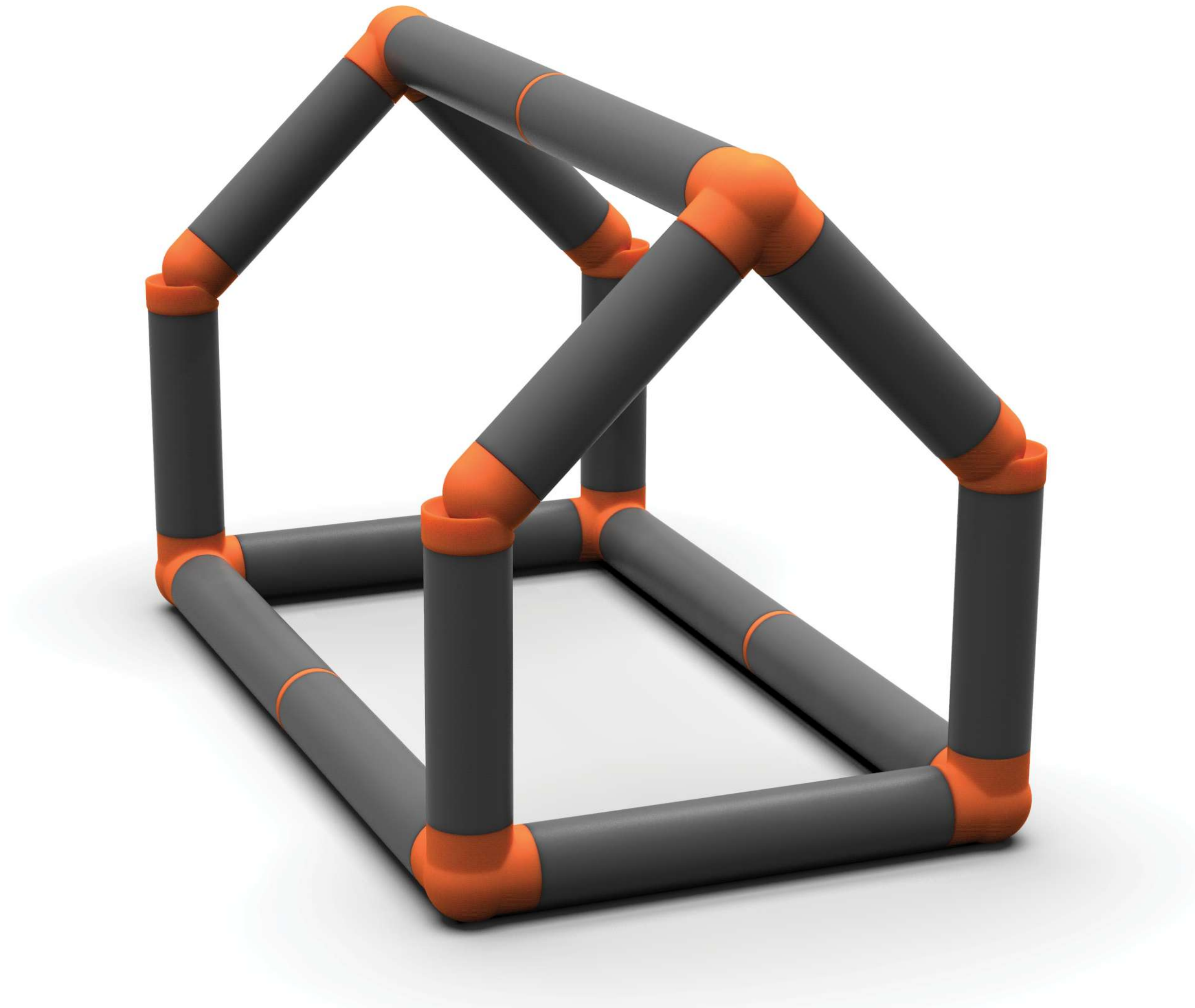
úkos slouží pro lepší manipulaci



spoj obsahuje magnet tvaru koule a zároveň je tvarován do kloubového tvaru, který umožňuje pohyb do pravého úhlu



ostatní spoje



vizualizace plastových trubiček s komponenty z 3Dtisku
stavebnice / edukační pomůcka

TASTE  THE WASTE

RADIM ŠAFAŘÍK

ADE | UTB | 2019