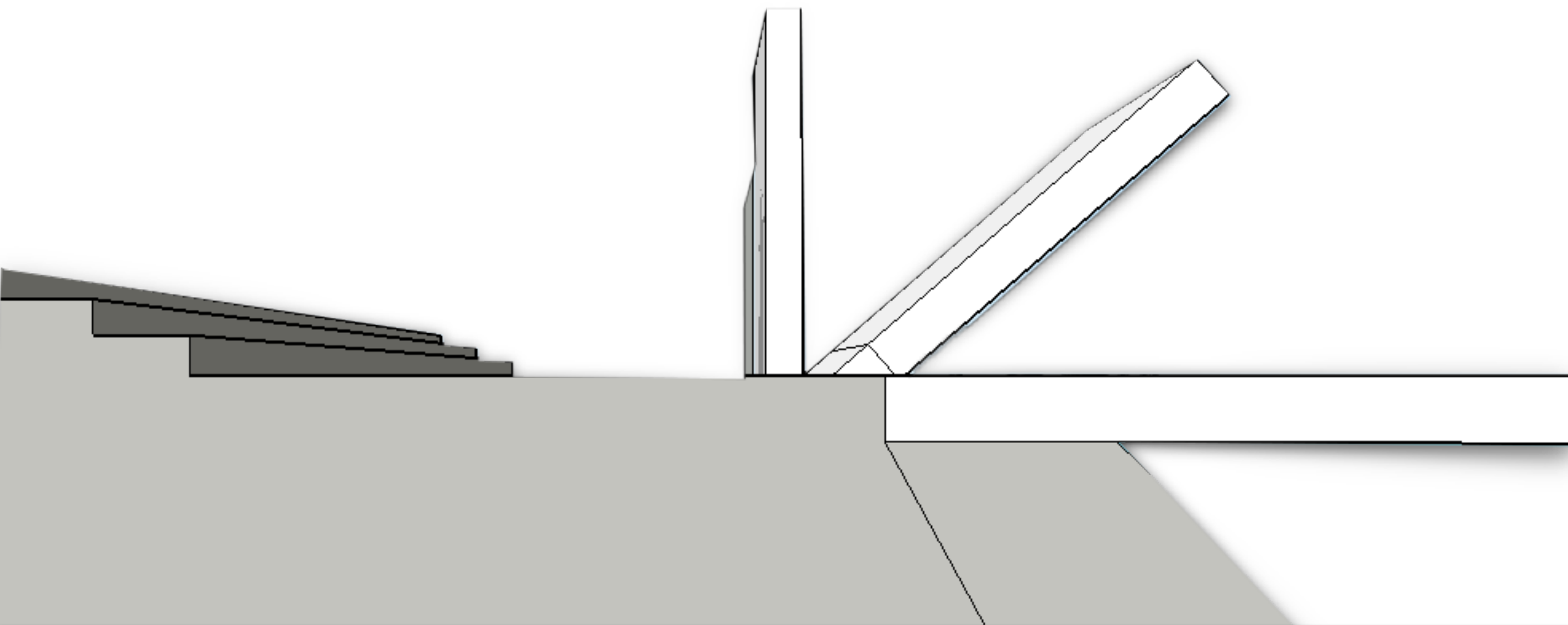


MMCITÉ

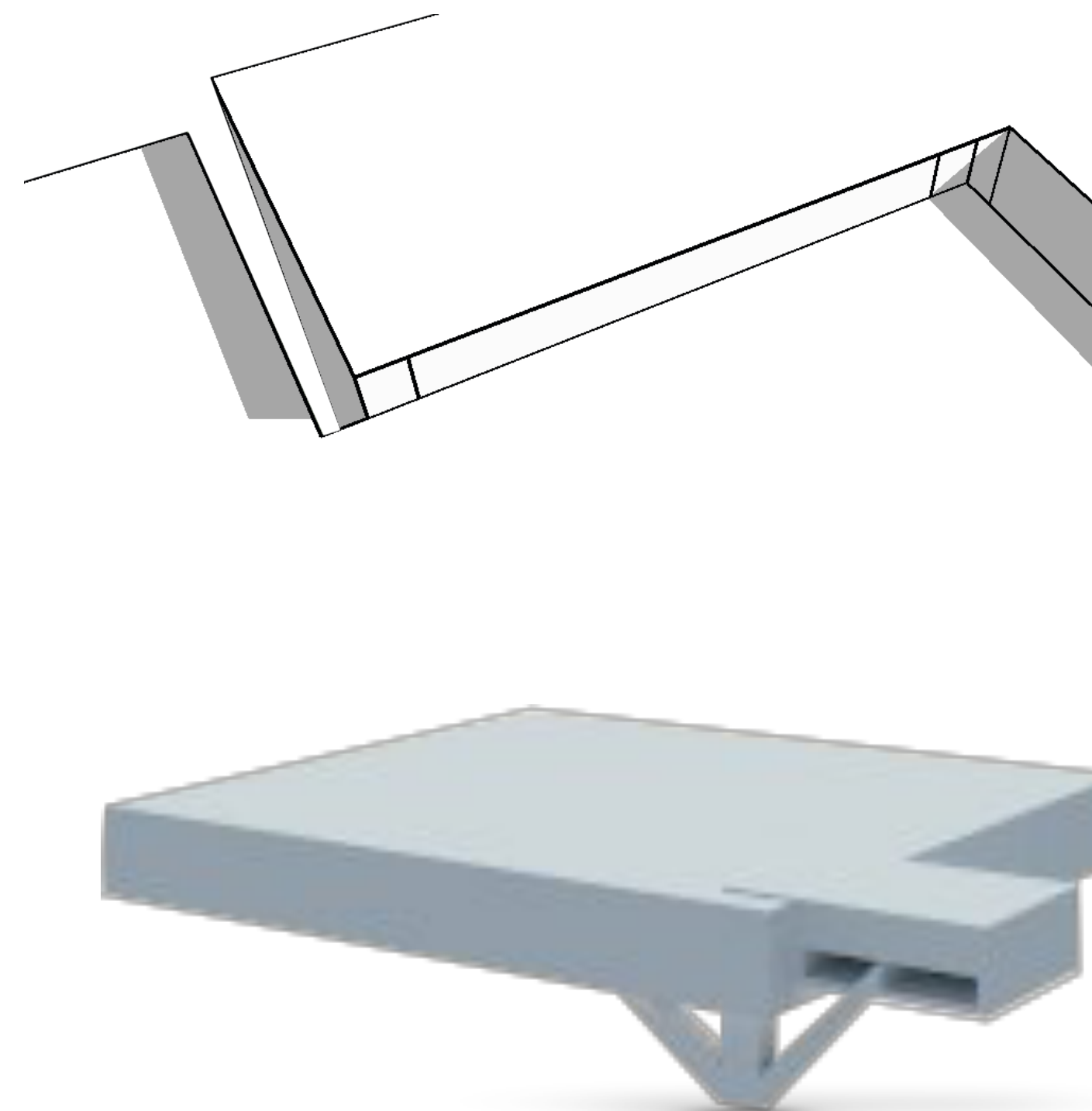
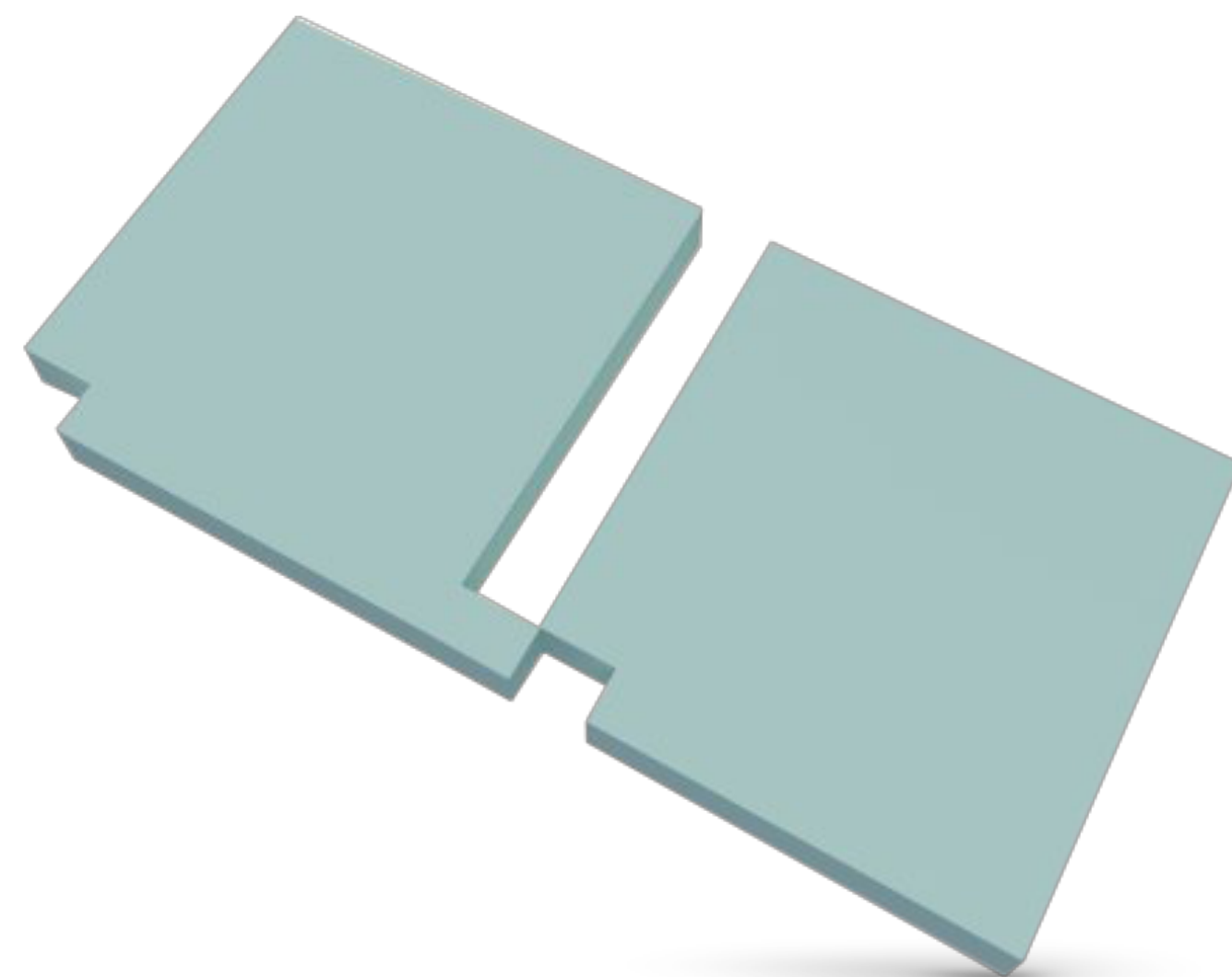
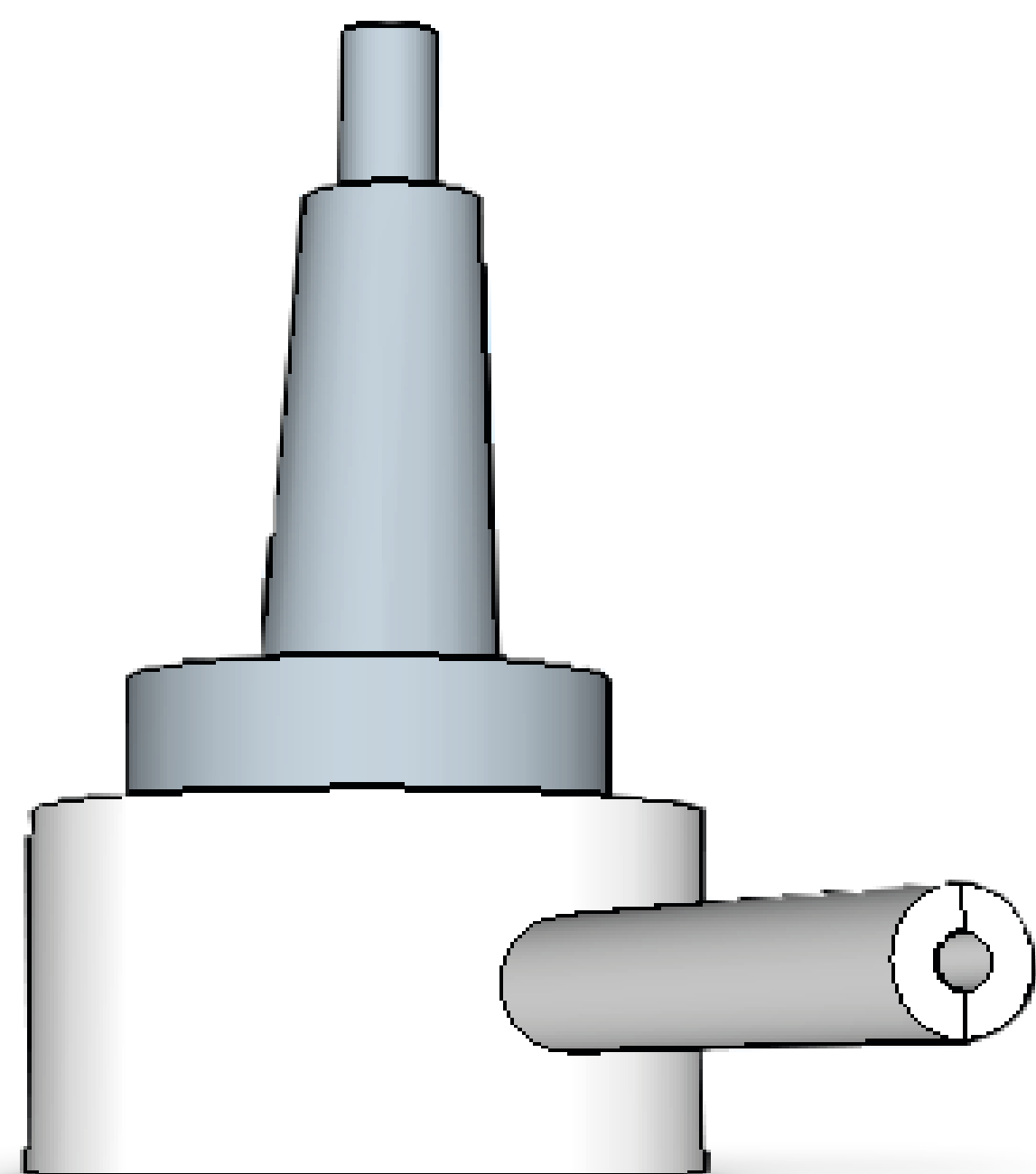


DANIELA MAREJKOVÁ / FMK / ADE / 1.ROČNÍK / 2016



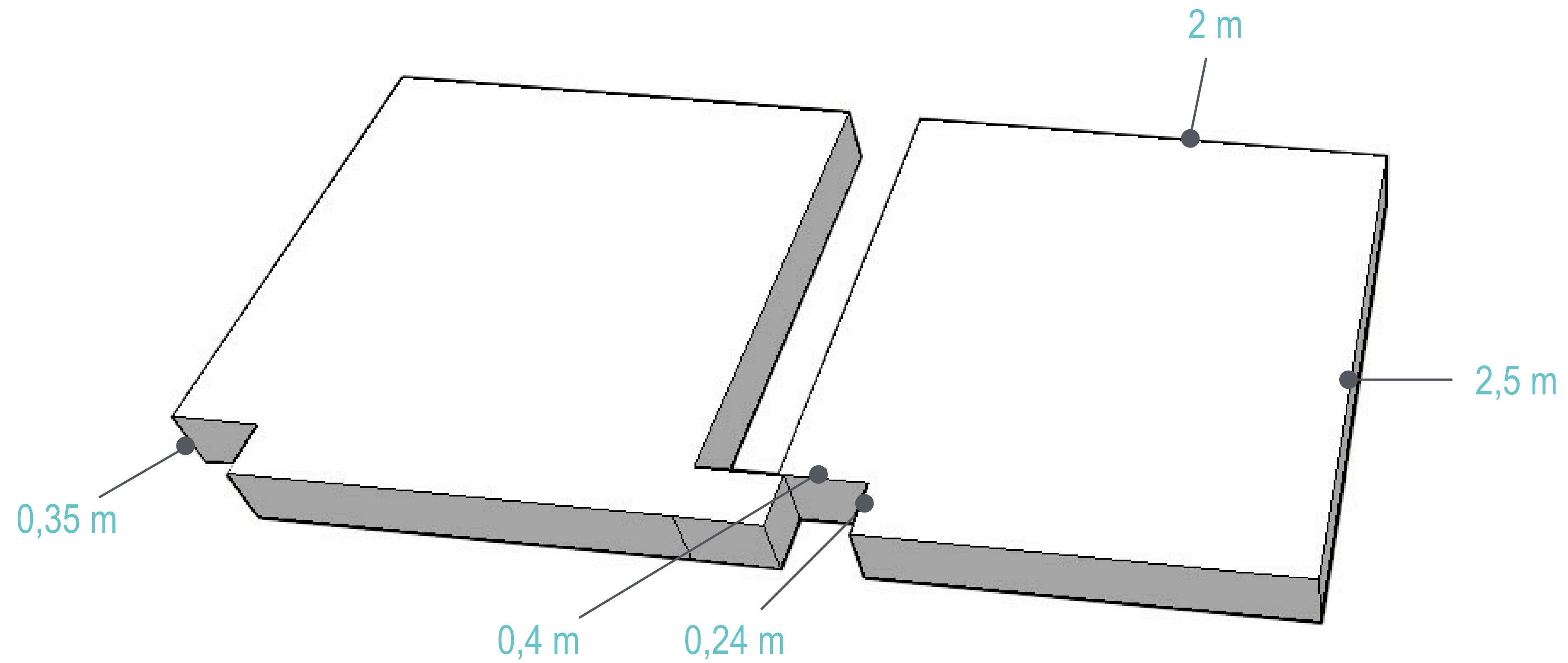
DEFINÍCIA

BARIÉRA SLUŽI AKO MÓLO, KTORÉ JE ZASADENÉ DO BREHU, PRIČOM PRI ZAČÍNAJÚCEJ POVODNE BUDE BARIÉRA ZDVIHNOTÁ STÚPAJÚCOU HLADINOU VODY. JEJ POUŽITIE AKO MÓLO JE STÁLE.

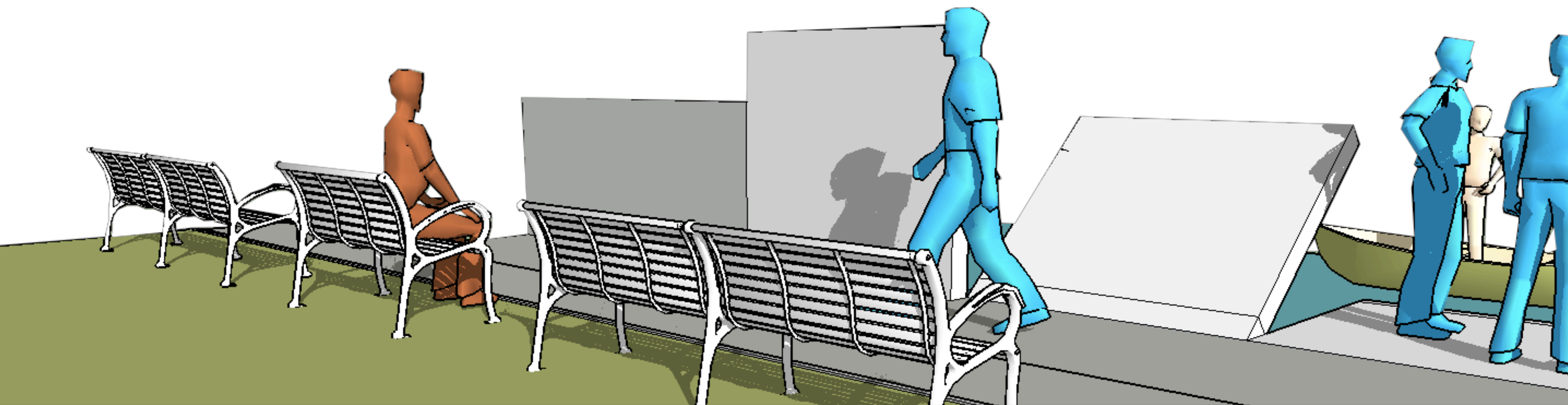


ROZDELENIE

BUDE KONŠTRUOVANÁ Z PEVNEJ
OCEĽOVEJ KONŠTRUKCIE
A PVC PLAVÁKU, KOTRÝ BUDE
CELÚ TÚTO BARIÉRU NADNÁŠAŤ
PRI ZDVÍHANÍ.



REÁLNE ROZMERY



OKOLIE

BARIÉRA BUDE UMIESTNENÁ
MEDZI STÁLYM
PROTIPOVODŇOVÝM
SYSTÉMOM PRI VSTUPOCH
DO RIEK.



REÁLNE PROSTREDIE



REÁLNE PROSTREDIE