



Cena Františka Crháka

1_DE_Pospíšilová Martina

► INSPIRACE

- cena pro studenta bakalářského ročníku produktového designu
- inspirováno tvorbou Františka Crháka a využití geometrie ve výtvarné praxi
- připomínající květinu, která je vytvořena pomocí drátu z půdorysu obdelníku a následně se zmenšuje do menších půdorysů

► MATERIÁL

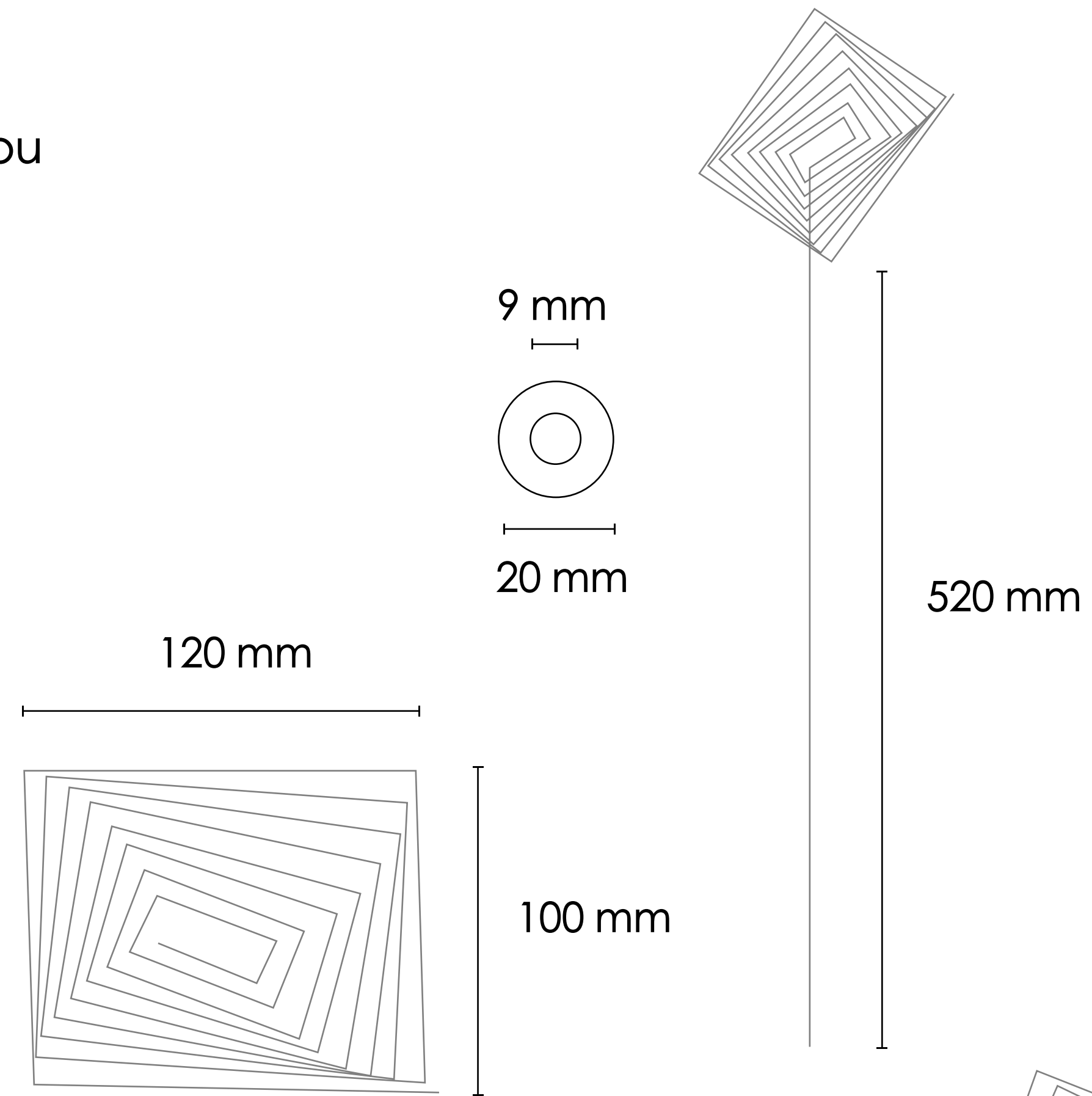
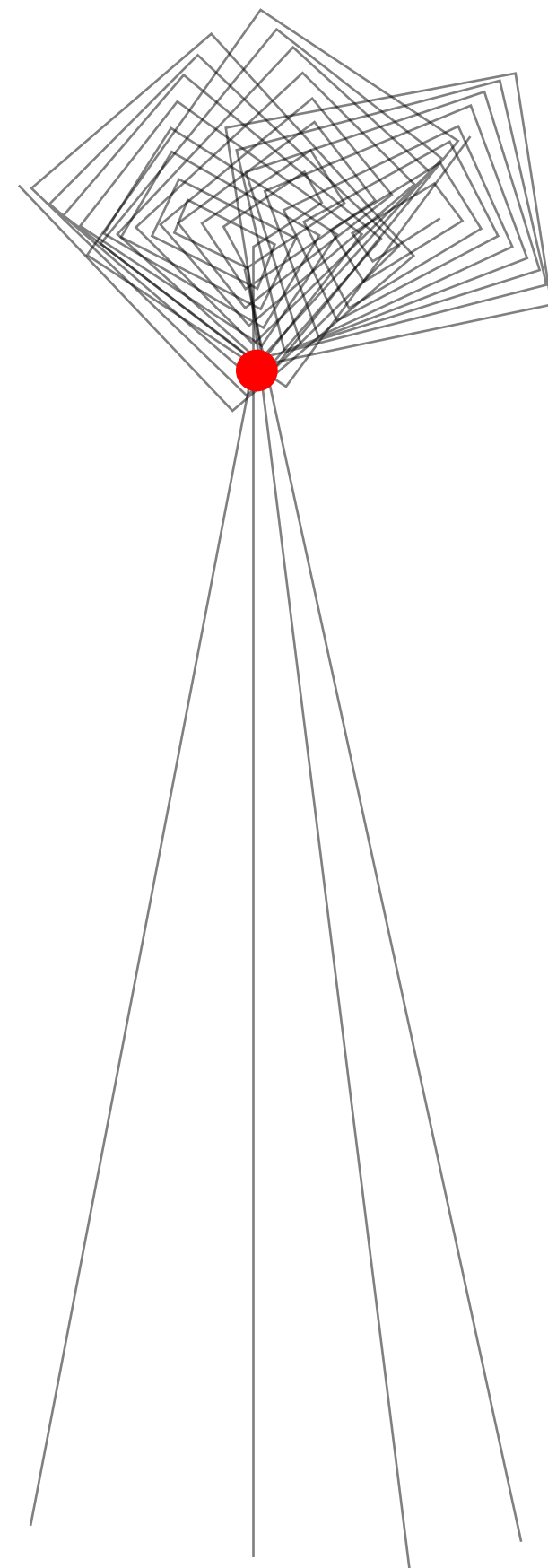
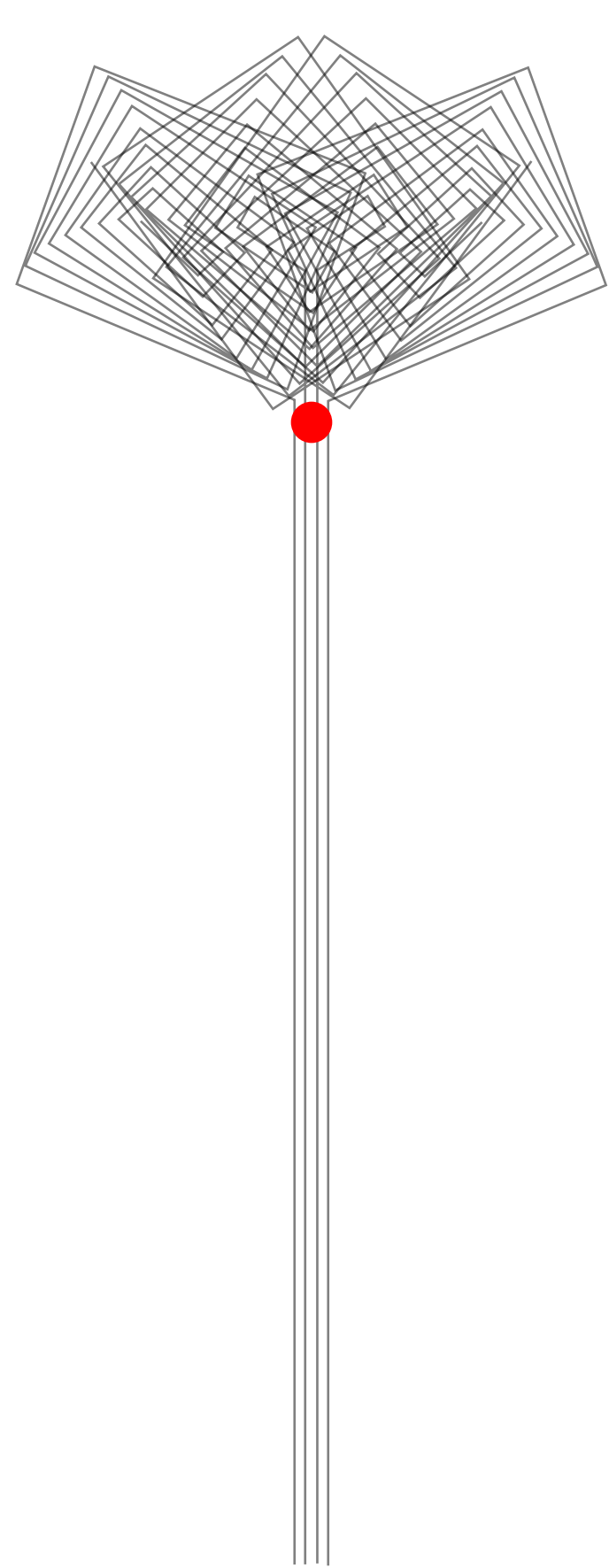
- 4 x ocelová kulatinka s průměrem 3mm, velikosti 3m
- 1 x kulička vytvořená 3D tiskem z PLA filamentu

► VÝROBA

- vytvořeno pomocí ohýbačky
- tisk kuličky

► ROZMĚRY CENY

- cena se může postavit na stůl a nebo si ji můžete jen vzít do rukou





1_DE_Pospíšilová Martina

3/5

