



židle

jednoduchost

vyřezávané díly

designovka

**Cíl**

lepení spoj

modelová řada

minimalistické

s čalouněním

# Bukotec \_ konkurence



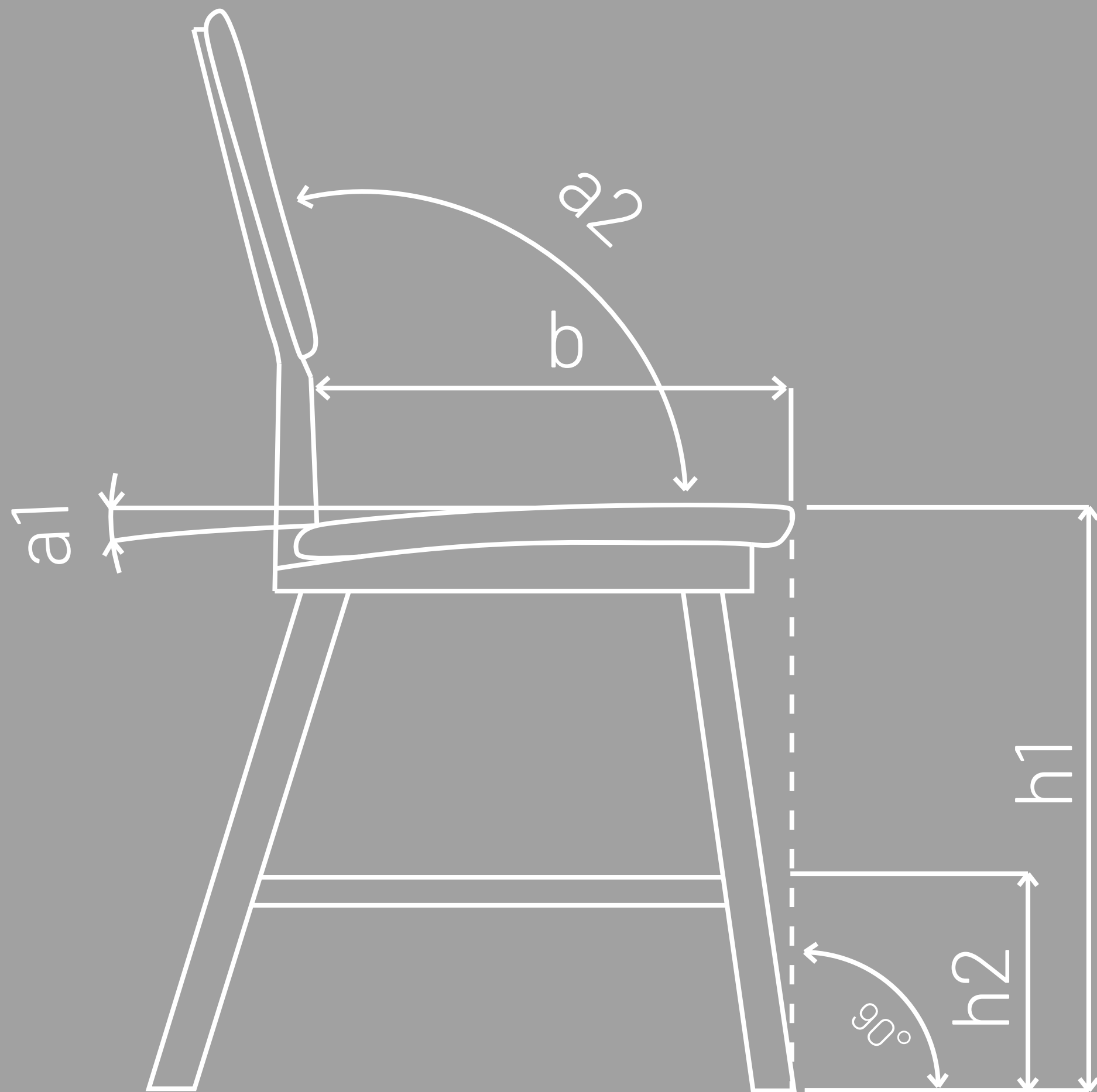
*Mirek*



*Situs*



# Bukotec \_ ergonomie



**a1** \_ sklon sedáku: 0 - 5°

**a2** \_ sklon opěráku: max. 110°

**b** \_ hloubka sedadla: bez loketníků 360 - 450  
s loketníky min. 390

**h1** \_ sedák nad zemí: 420 - 480

**h2** \_ vzdálenost trnože: min. 300

**a1** \_ 5°

**a2** \_ 110°

**b** \_ 420

**h1** \_ 420

# Bukotec \_ inspirace



# Bukotec \_ n.1

- s čalouněním
- konstrukce do kříže
- kulaté tvary
- krátké/ dlouhé nohy
- 420 x 420 x 420



# Bukotec \_ čalounění



*detail čalounění*



*čalounění do kraje*

*čalounění přes okraj*

# Bukotec \_ pohledy \_ spoje





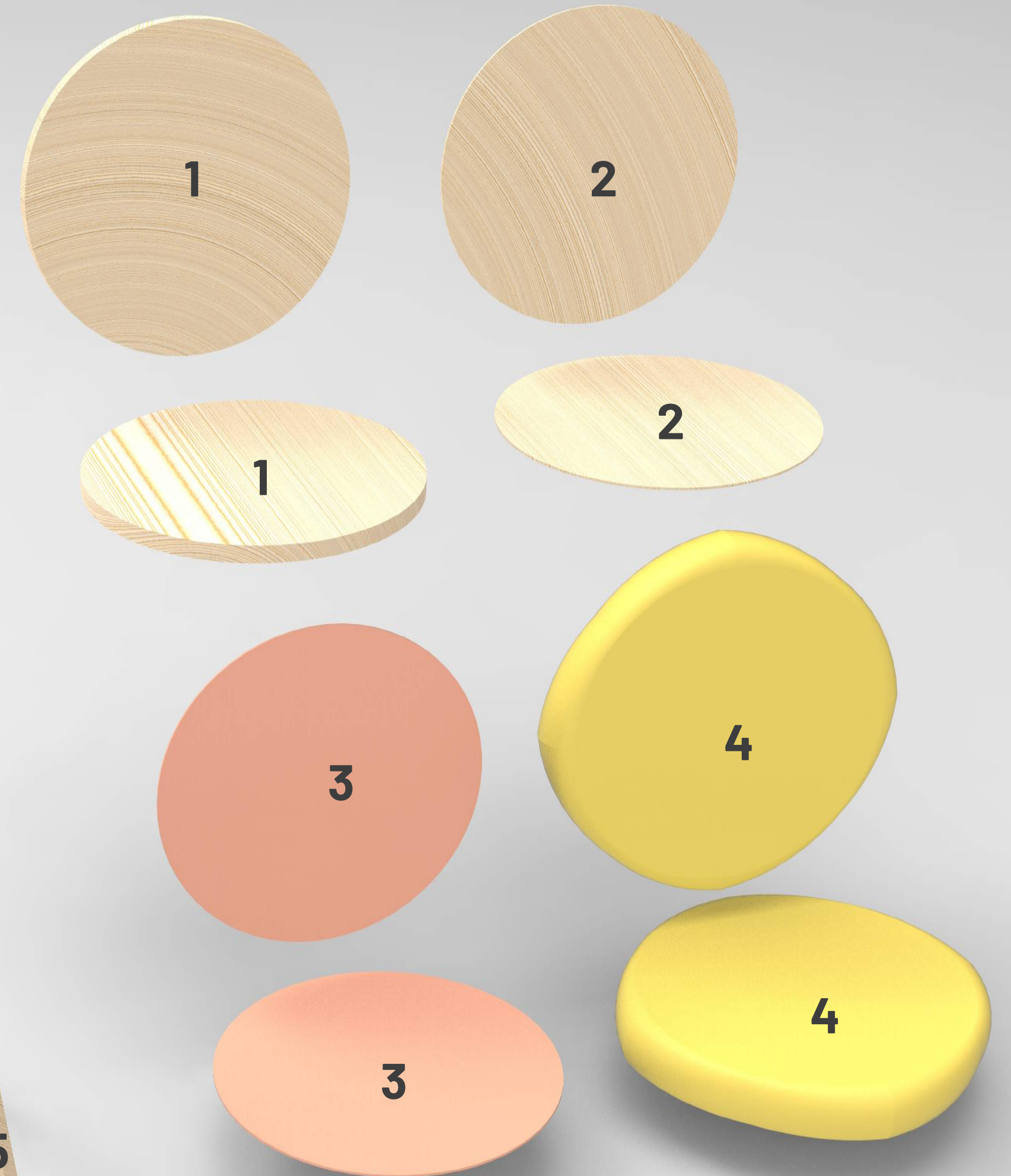
# Bukotec \_ díly

1. opěradlo, sedák
2. výztuž na čalounění
3. molitan
4. čalounění / látka
5. přední a zadní nohy
6. výztuž opěradla
7. výztuž sedáku
8. nákližek

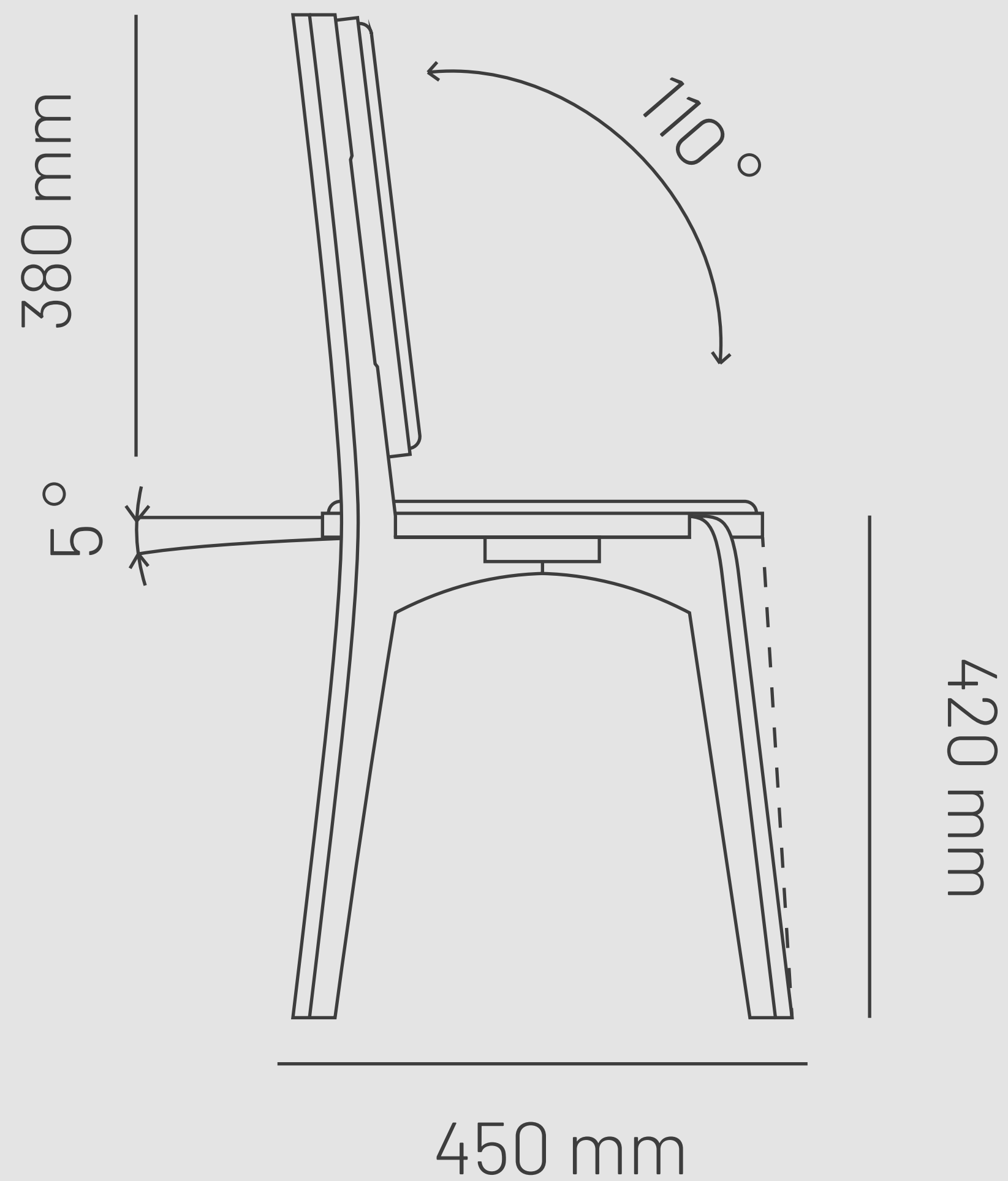
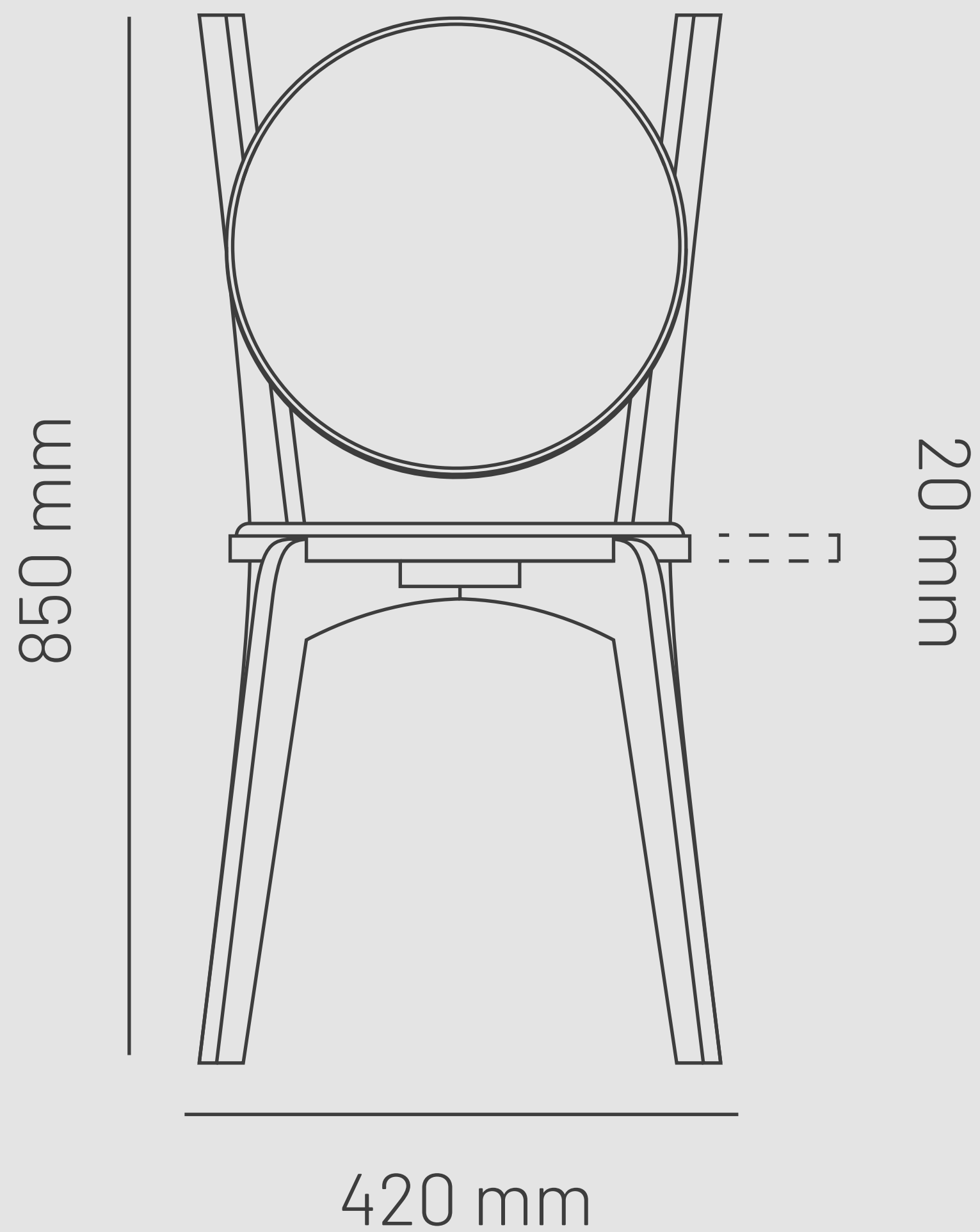


detail spojů

materiál: překližka



# Bukotec \_ rozměry



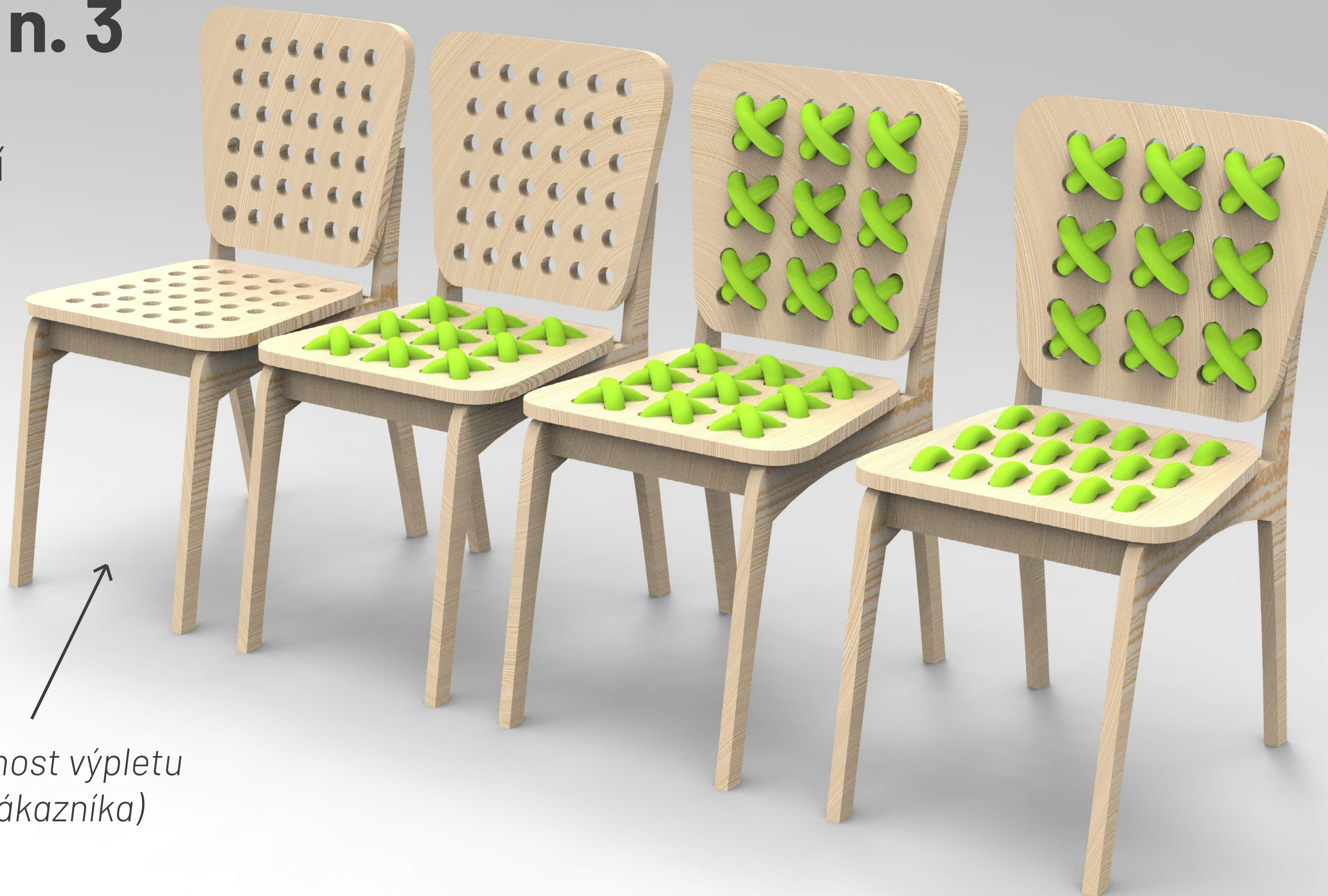
# Bukotec \_ n. 2

- s čalouněním
- konstrukce do kříže
- prefabrikáty
- oválné tvary
- 420 x 420 x 420



# Bukotec \_ n. 3

- s/bez čalounění
- výplet/ příze
- variabilnost
- 420 x 420 x 420



*variabilnost výpletu  
(podle zákazníka)*

**DĚKUJI ZA POZORNOST**