

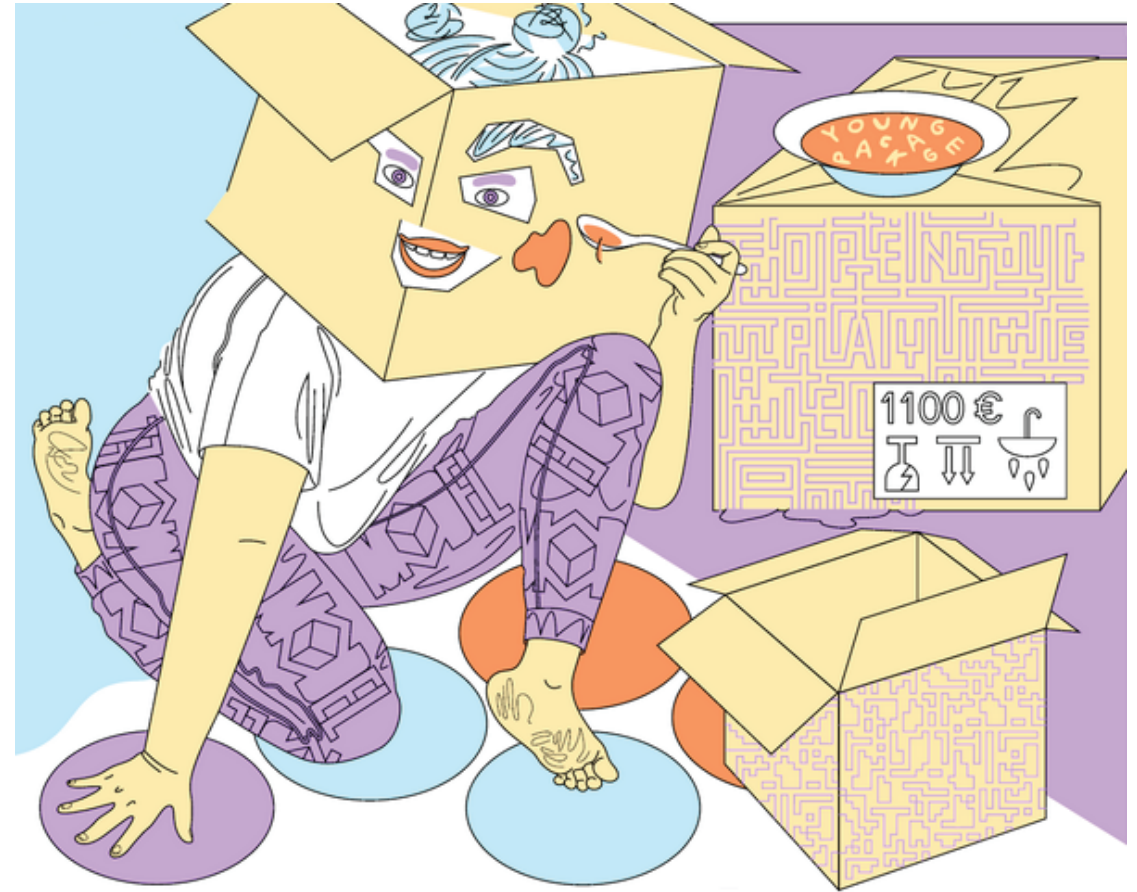
# MLADÝ OBAL 2017

## Peg Solitaire Tampons

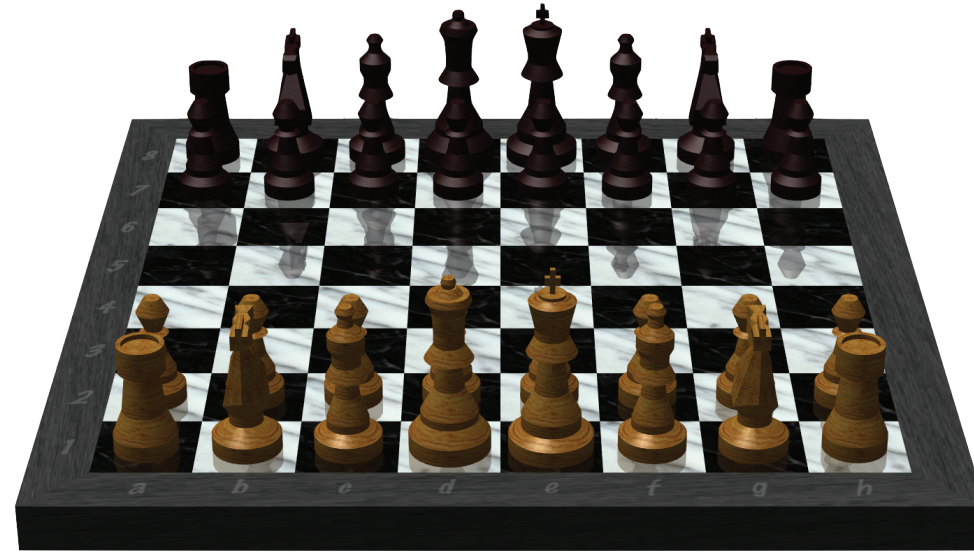
Lenka Štěpánková  
ADE / FMK / UTB  
2016

# Zadání

Navrhněte obal, se kterým si budete chtít hrát. Vytvořte interaktivní obal a dokažte, že i s obalem, který dokonale chrání produkt, může být sranda.



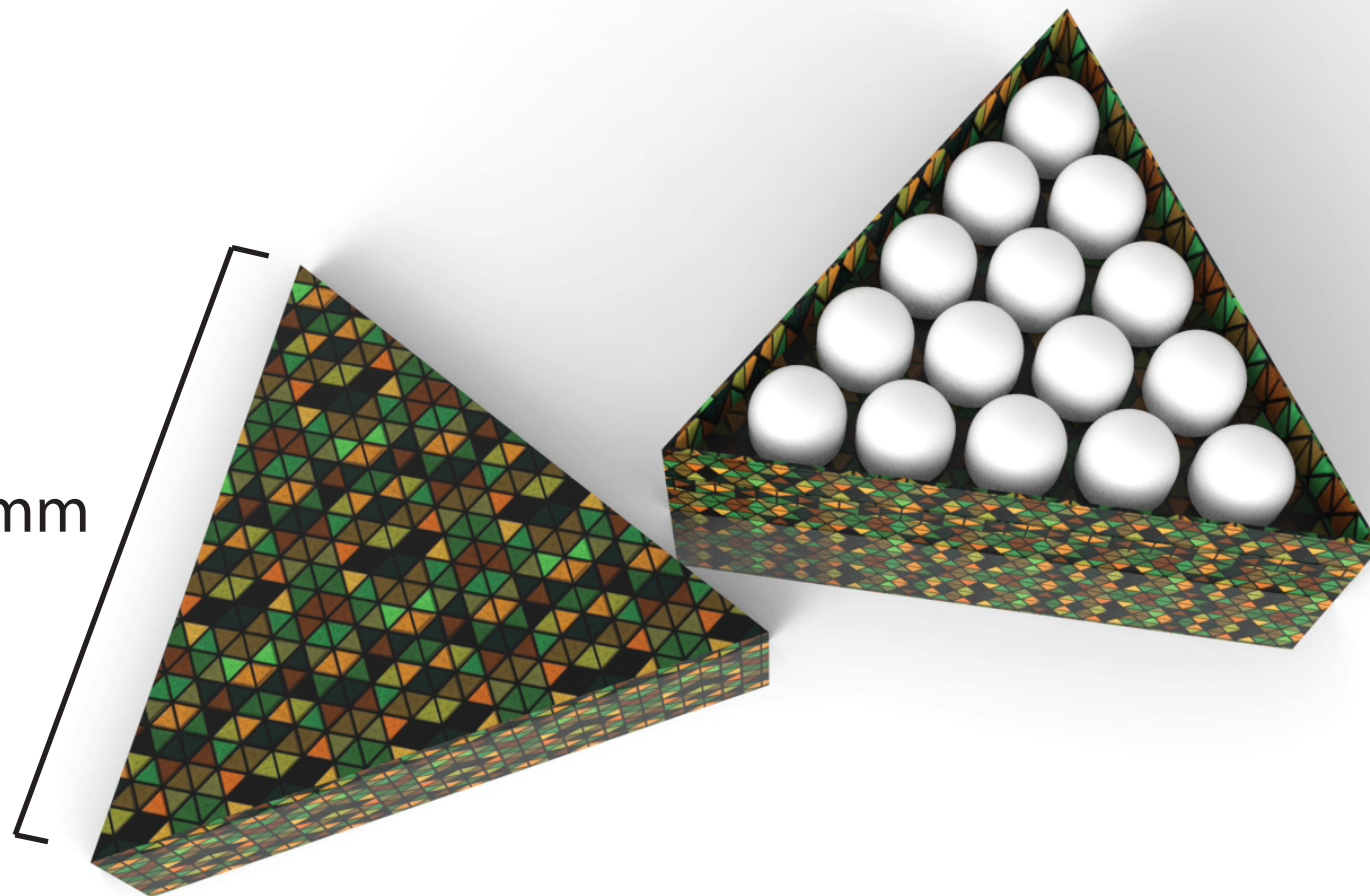
# Rešerše



# Řešení

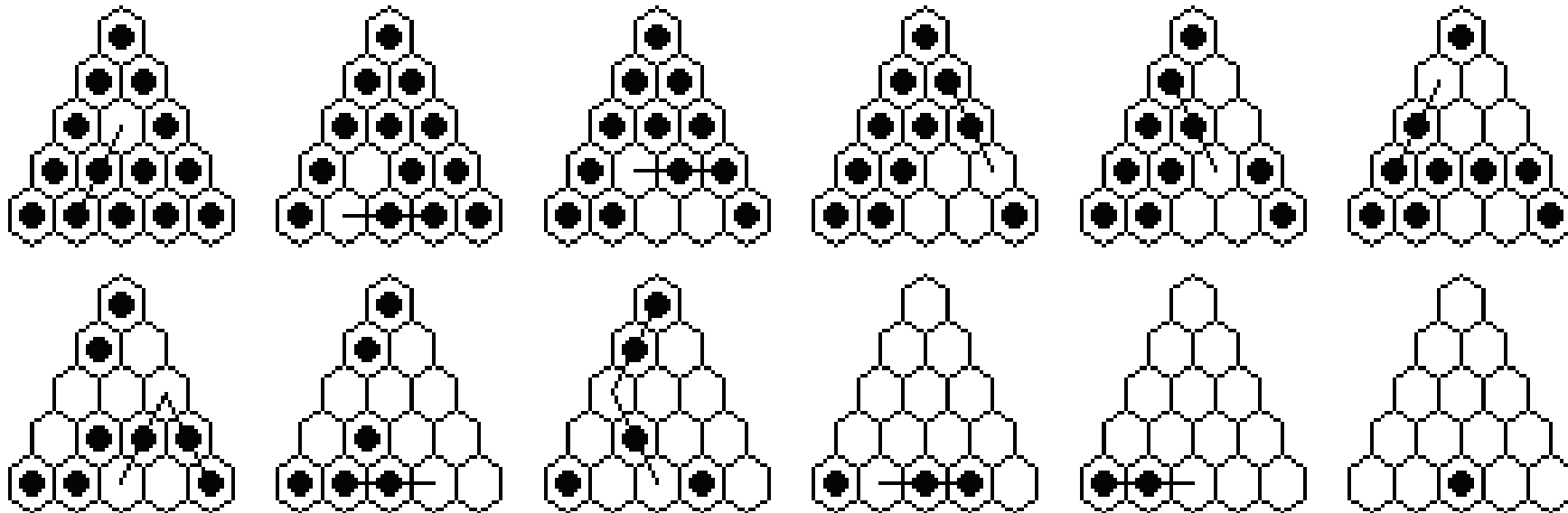
Krabička na tampony  
spojená s hrou  
peg solitaire

110 mm

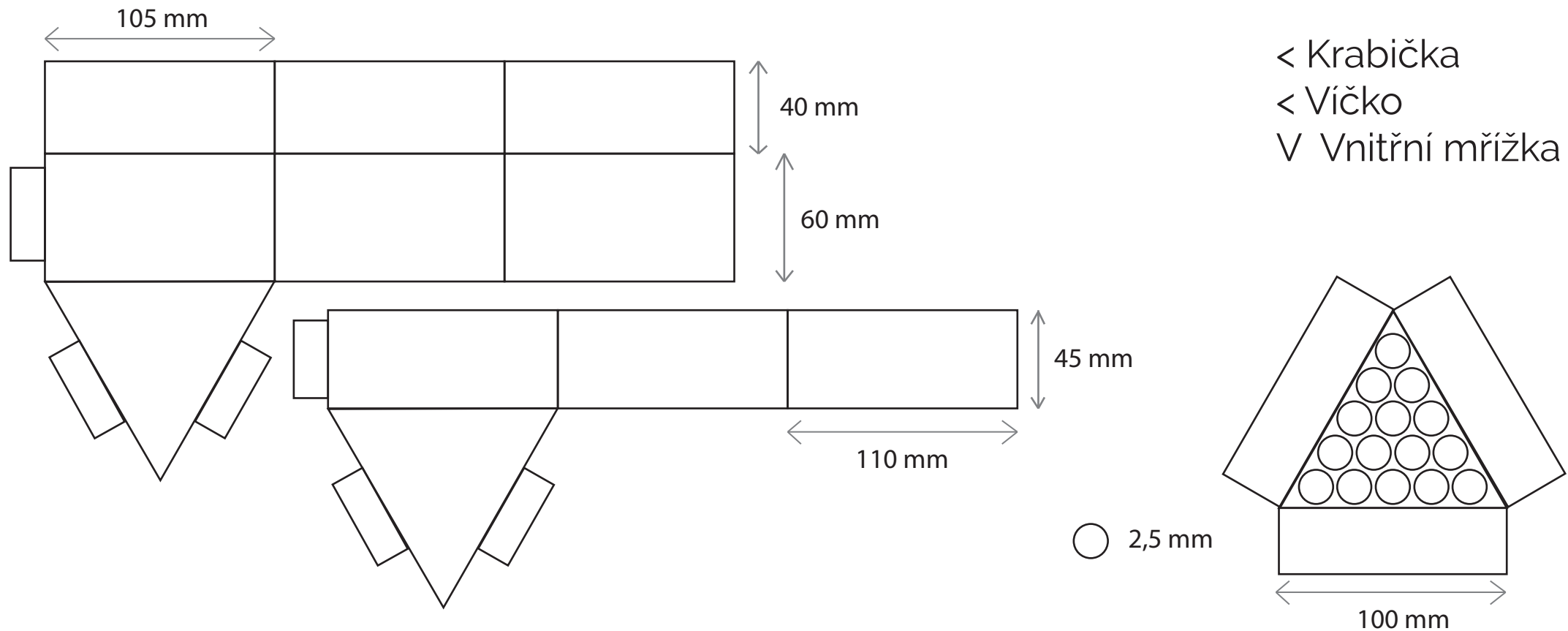


# Pravidla

Standartní hra zaplní celou hrací plochu kromě středového pole. Úkolem hry je hrací plochu zbavit všech kamenů. Kámen se z hrací plochy odstraní tak, že jej hráč přeskočí jiným kamenem.



# Sít



# Děkuji za pozornost

Mladý obal 2017  
Lenka Štěpánková  
ADE / FMK / UTB  
2016