

ANETA ROUBÍČKOVÁ

Univerzita Tomáše Bati — ADE — 2017

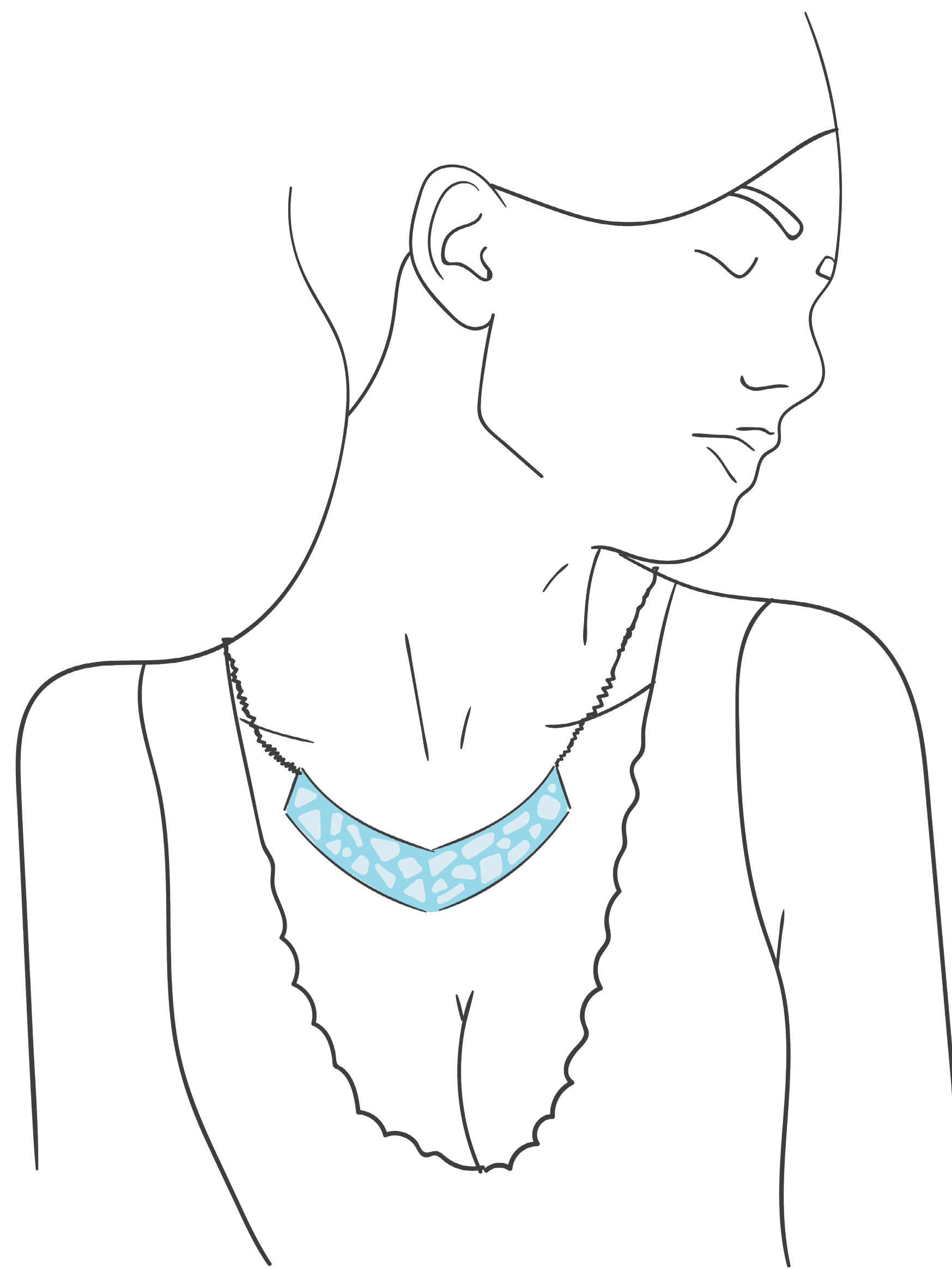
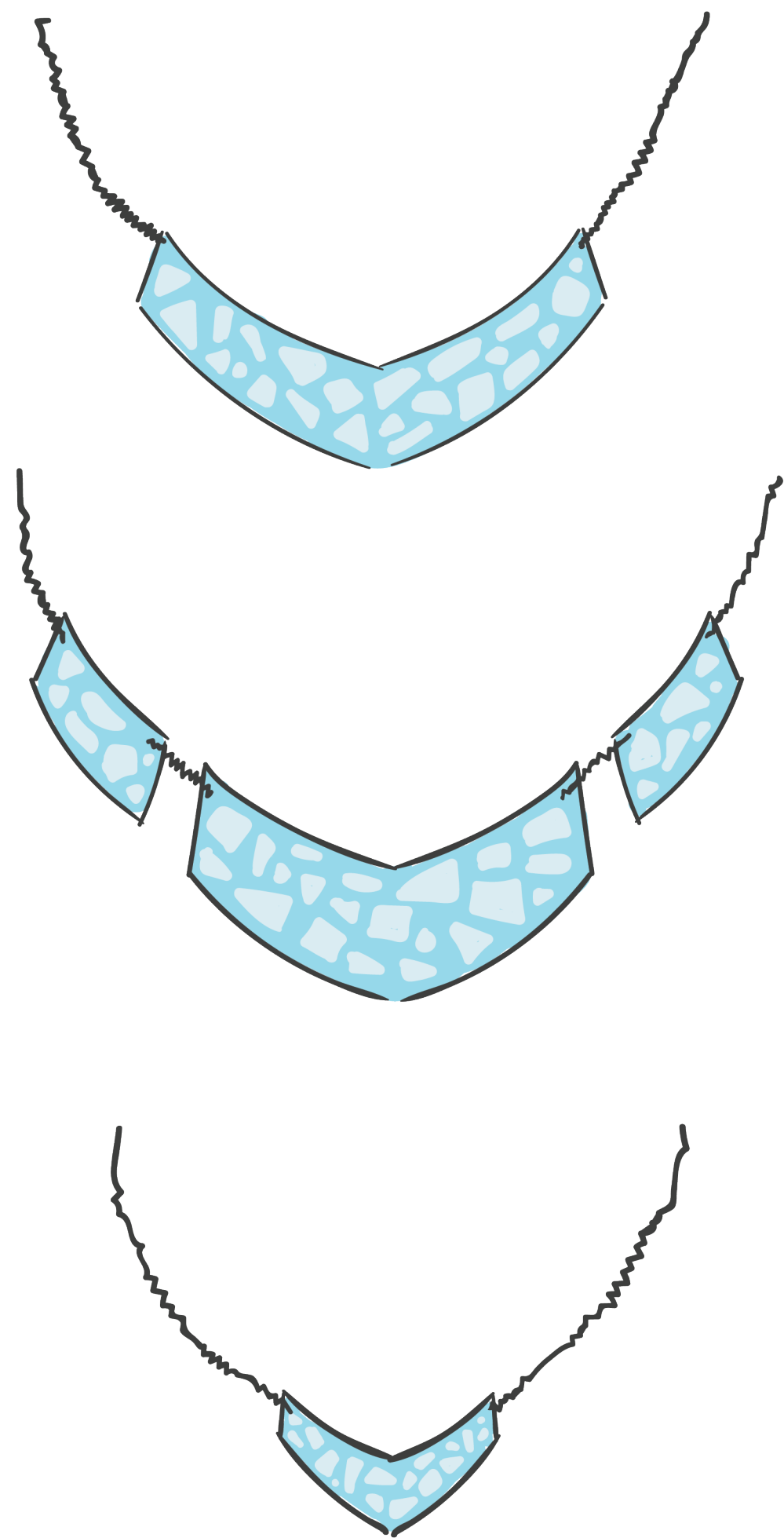
A close-up photograph of a woman's neck and upper chest. She is wearing a black top with a vibrant pink rose pattern. A silver necklace with a crescent-shaped pendant is visible. A red banner with white text is overlaid across the center of the image. The background is dark and out of focus, showing green foliage.

ZRCADLO — ŠPERK

MYŠLENKA

Projekt na téma „zrcadlo“ jsem pojala jako experiment, jehož výstupem měl být šperk. Zkoušela jsem jeho dokonalý povrch rozbít nejrůznějšími způsoby a nechala vyniknout jeho blyštivost v křišťálové pryskyřici.



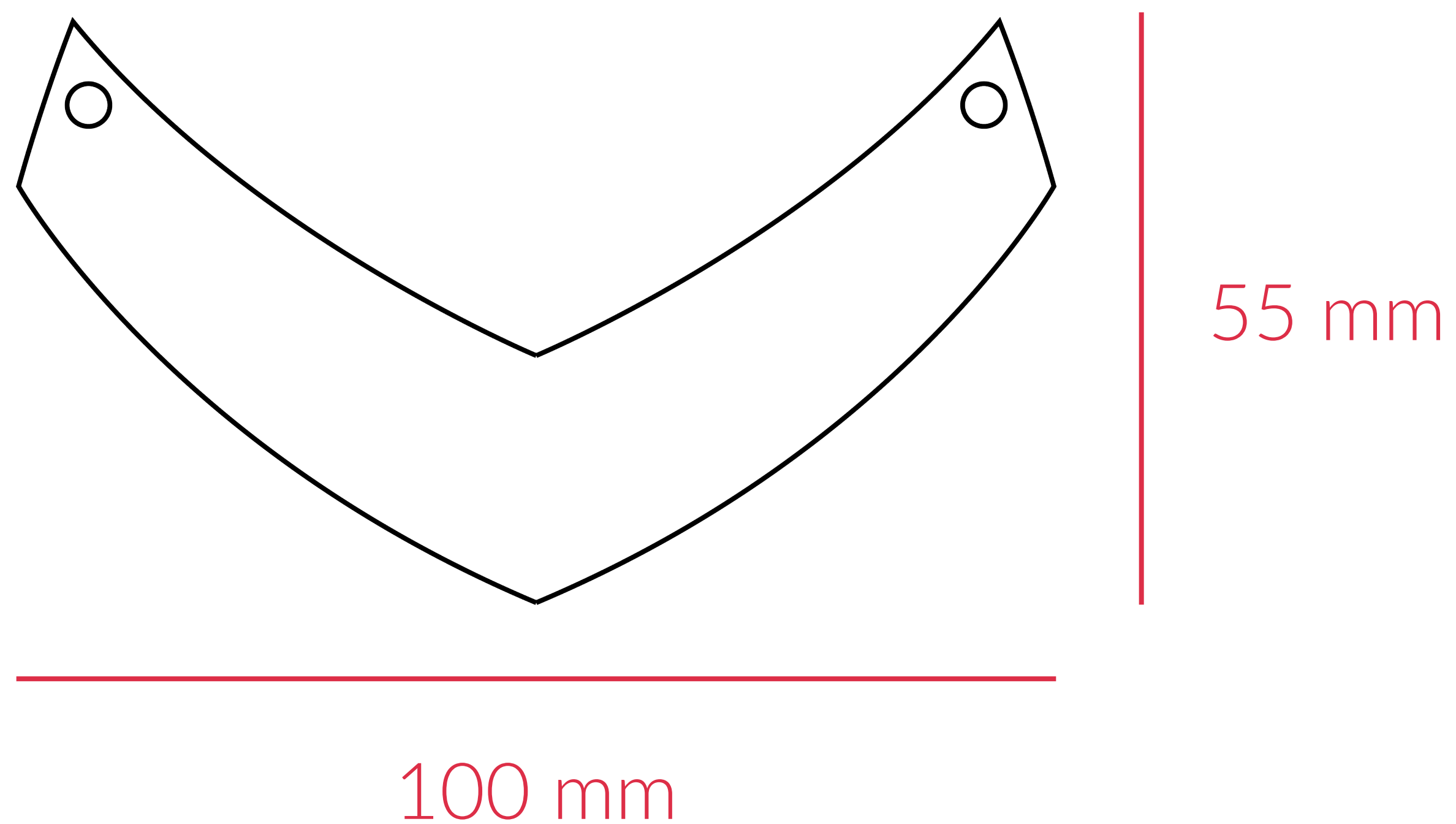
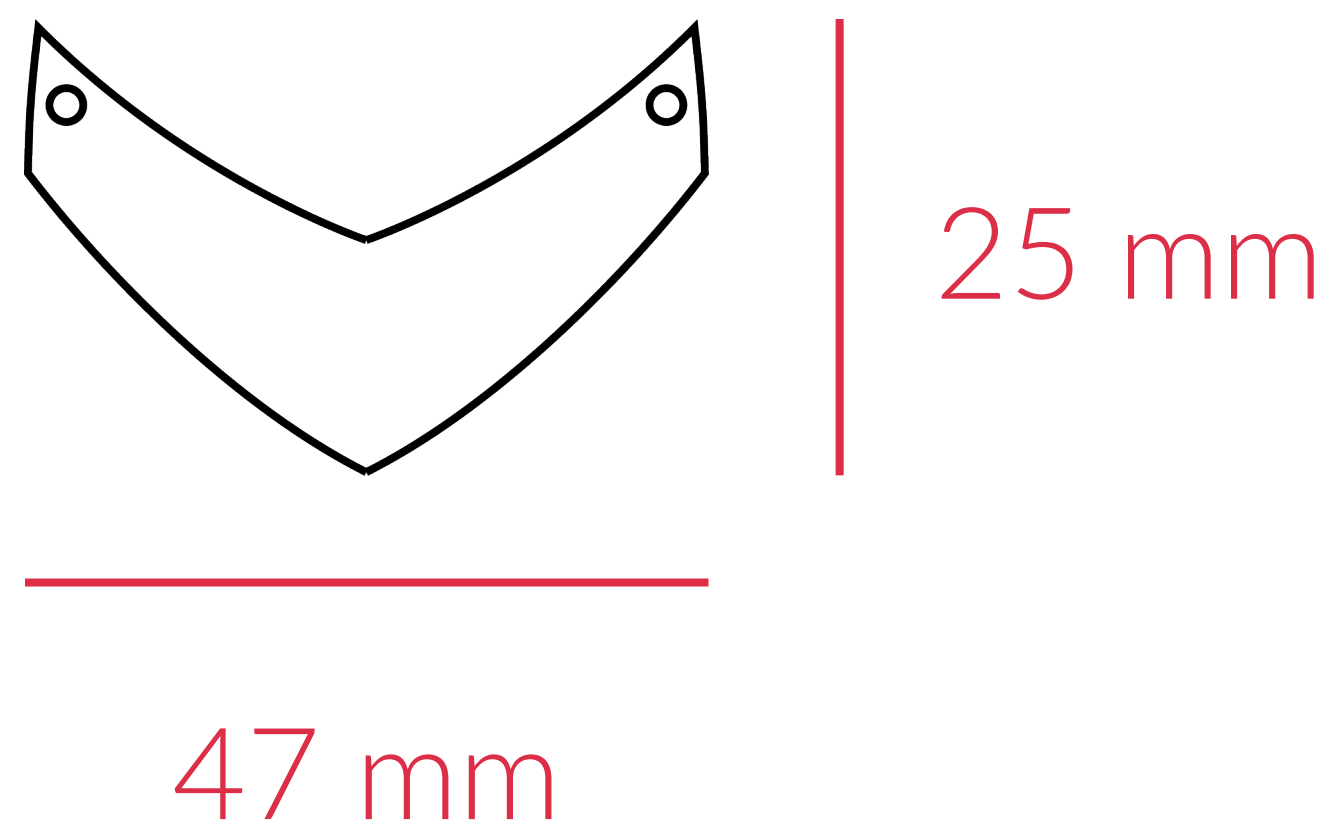


ZRCADLO — ŠPERK

V opozici k nepravidelným úlomkům zrcadla jsem tvarovala náhrdelník dokonale symetricky. Konečným výstupem jsou dva typy náhrdelníků.



ROZMĚRY



DĚKUJI ZA POZORNOST

Aneta Roubíčková — ADE — 2017