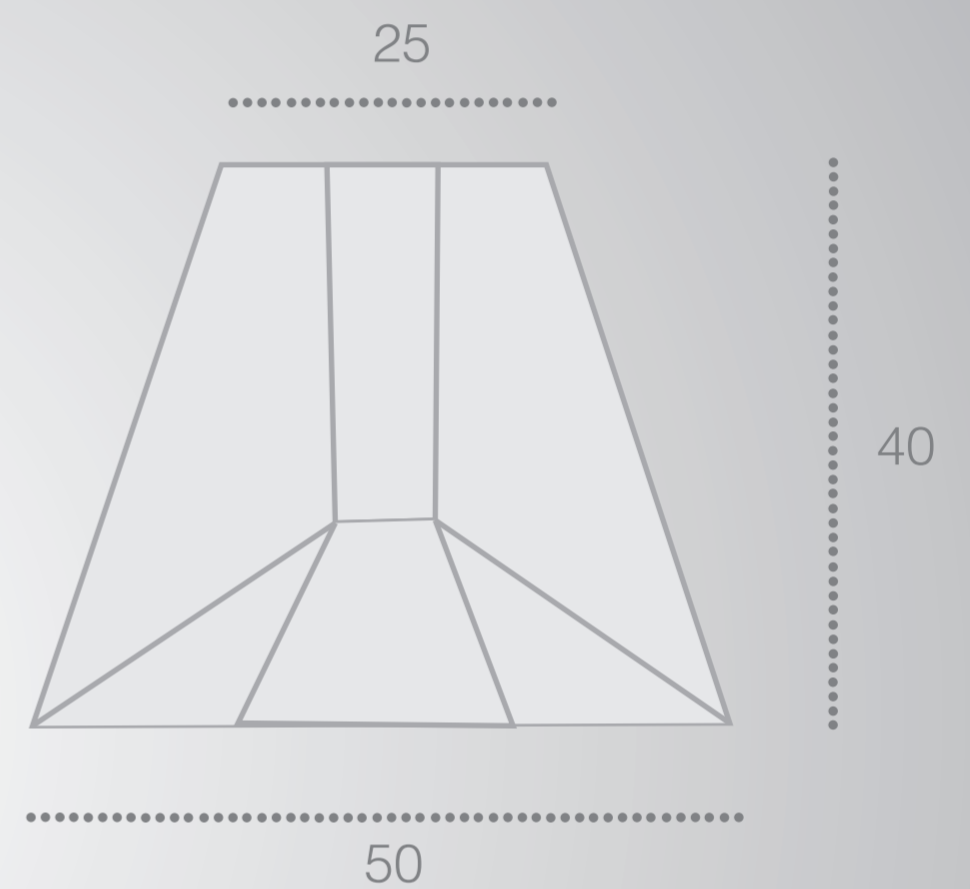


Výstavný/ predajný stojan pre Budějovický Budvar, je navrhnutý v tvare zošikmeného piliera. Vychádza z tvaru lichobežníka, ktorý sa následne láme. Vo vrchnej časti je stojan výstavný, kde vystavuje 4 doplnkové druhy piva. V spodnej časti stojana je umiestnený hlavný produkt Budějovického Budvaru. Stojan je doplnený grafikou, ktorá podporuje kampaň NE. Stojan je možné umiestniť ku stene alebo ho použiť ako ostrovčekový stojan.



cm

