

Sada k přípravě zeleného čaje



Jan Vašek, 2. ročník

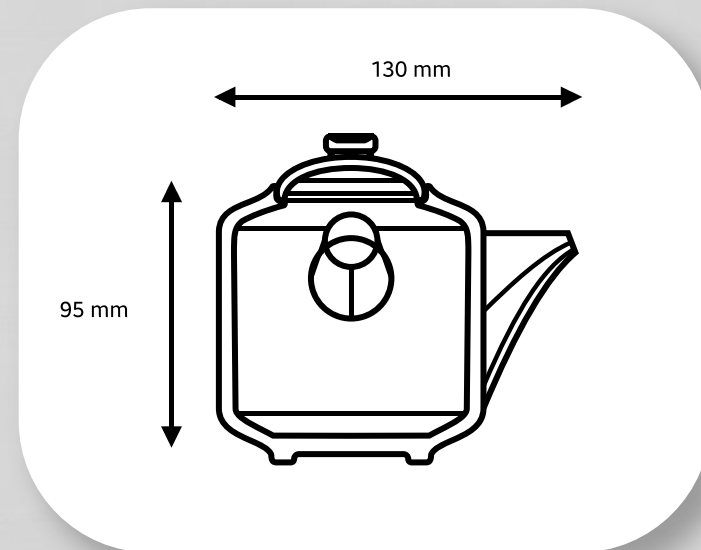
Cíle projektu

- Vytvořit inovativní vzhled tradičního produktu.
- Zachovat funkčnost a maximalní přizpůsobení k správnému použití.



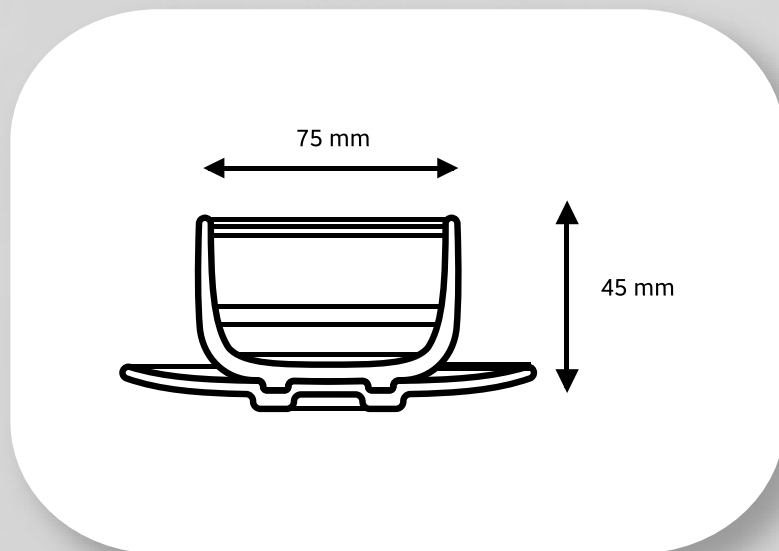
Řešení

- Japonská konvička Kyusu (podle ostrova Kjúšú).
- Tradiční porcelánová konvička (na zelený čaj Sencha) s bočním úchytem, který umožňuje snadno slévat čaj.
- Objem konvičky je 390 ml



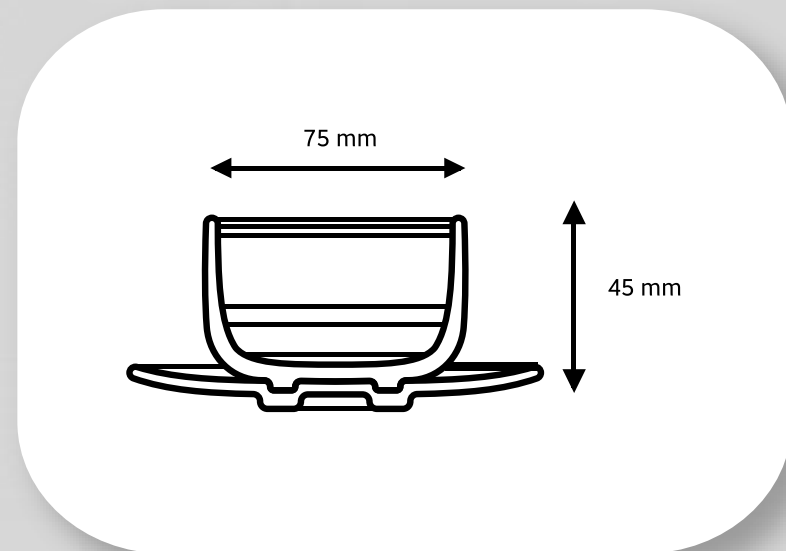
Řešení

- Čajová miska na zelený čaj
- Objem misky je 170 ml



Řešení

- Podšálek





Děkuji za pozornost.

Jan Vašek, 2. ročník