

Jan Veselský

POP stojan pro

*Budweiser*  
*Budvar*



## Podlahový stojan, určený ke stěně

50/70 lahví piva

Možnost odebrání topperu a středové části.

V rozloženém stavu se dá složit do spodní části.

Skládaná konstrukce, segmenty jsou uchyceny plastovými druky.

Vnitřní meč je lepenka, ohnutá do V - zlepšuje pevnost polic.



## Materiály

Tělo:

- 5VLL Lepenka - lze nahradit kaširovanou „knihařskou“ lepenkou
- Voštinové desky lze zakomponovat do konstrukce (pevnostně není třeba).

Topper :

- lakovaný papír/folie
  - meč plastický - papírové výlisky/lepenka pro plochý efekt
- Spojovací materiál - plastové druky (suchý zip), oboustranná lepicí páska.

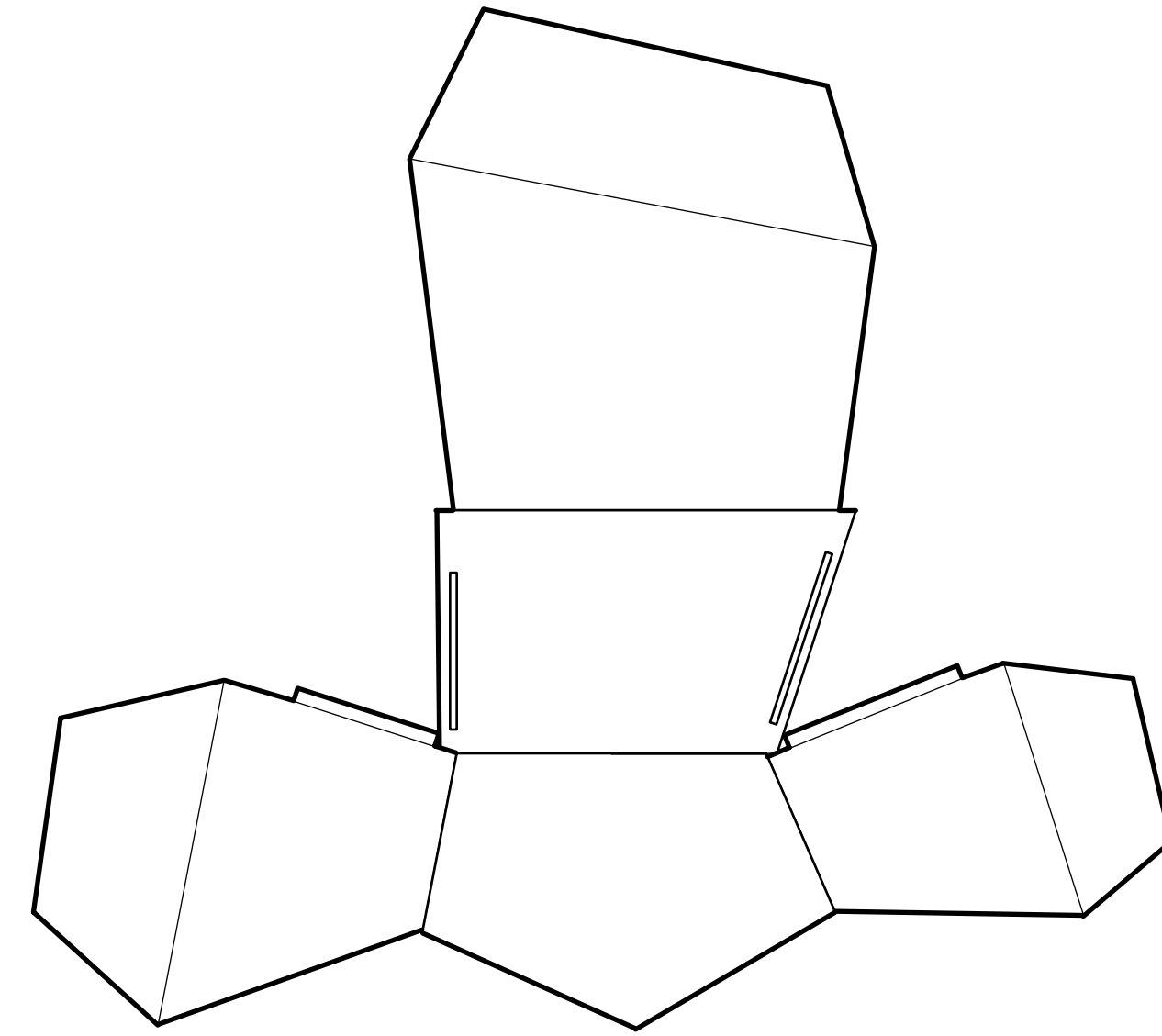
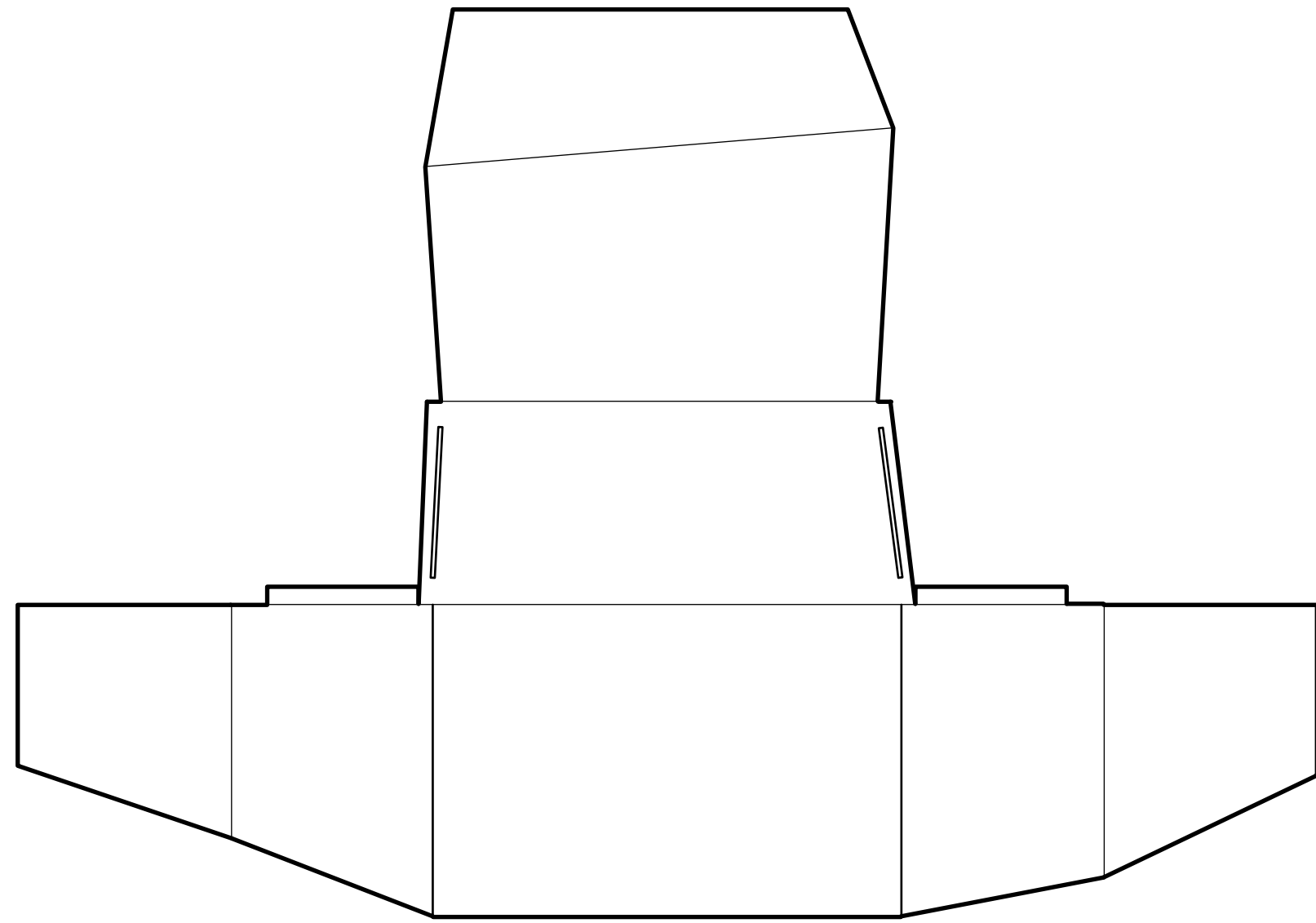
VYTÁHNI TO PRAVÉ!



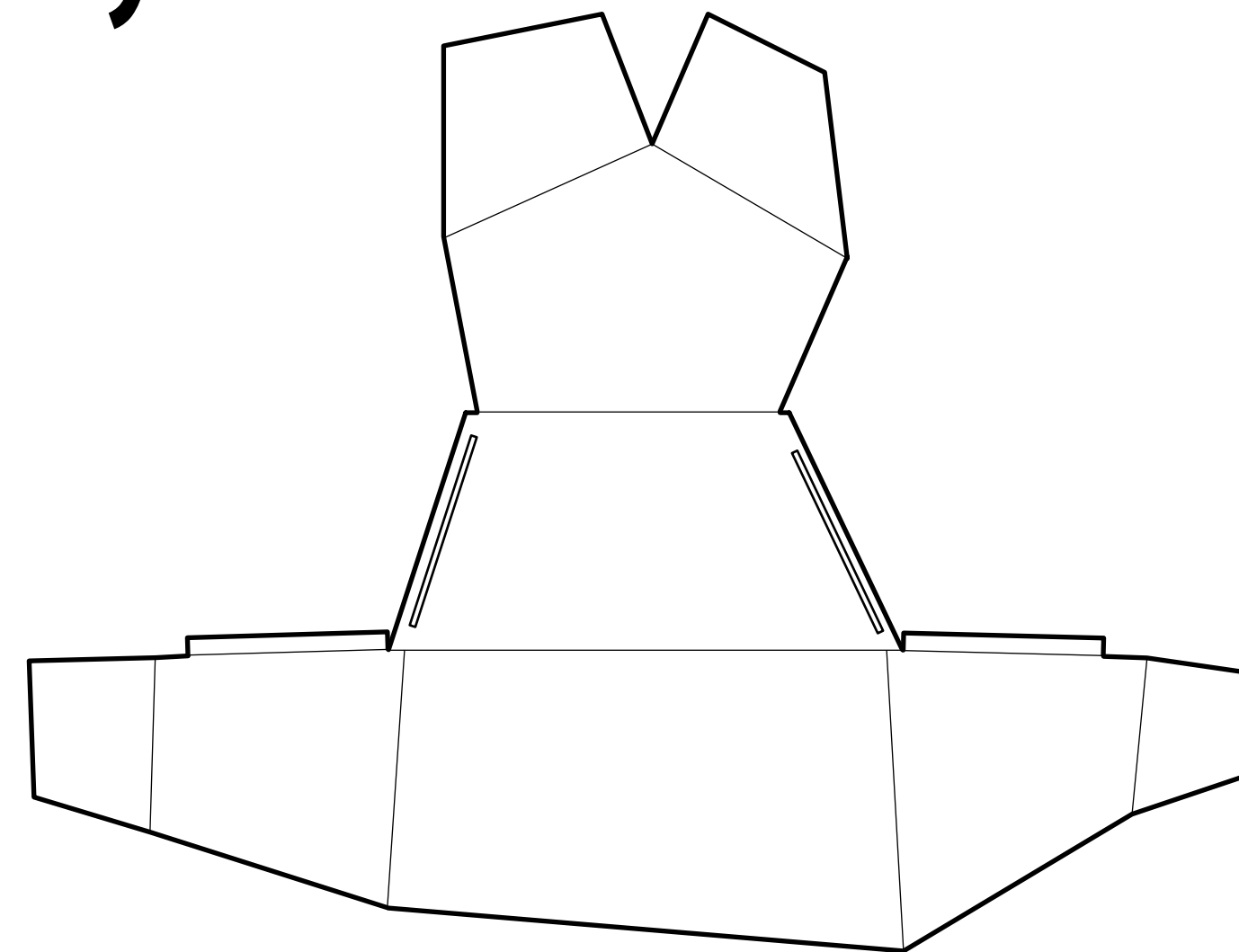
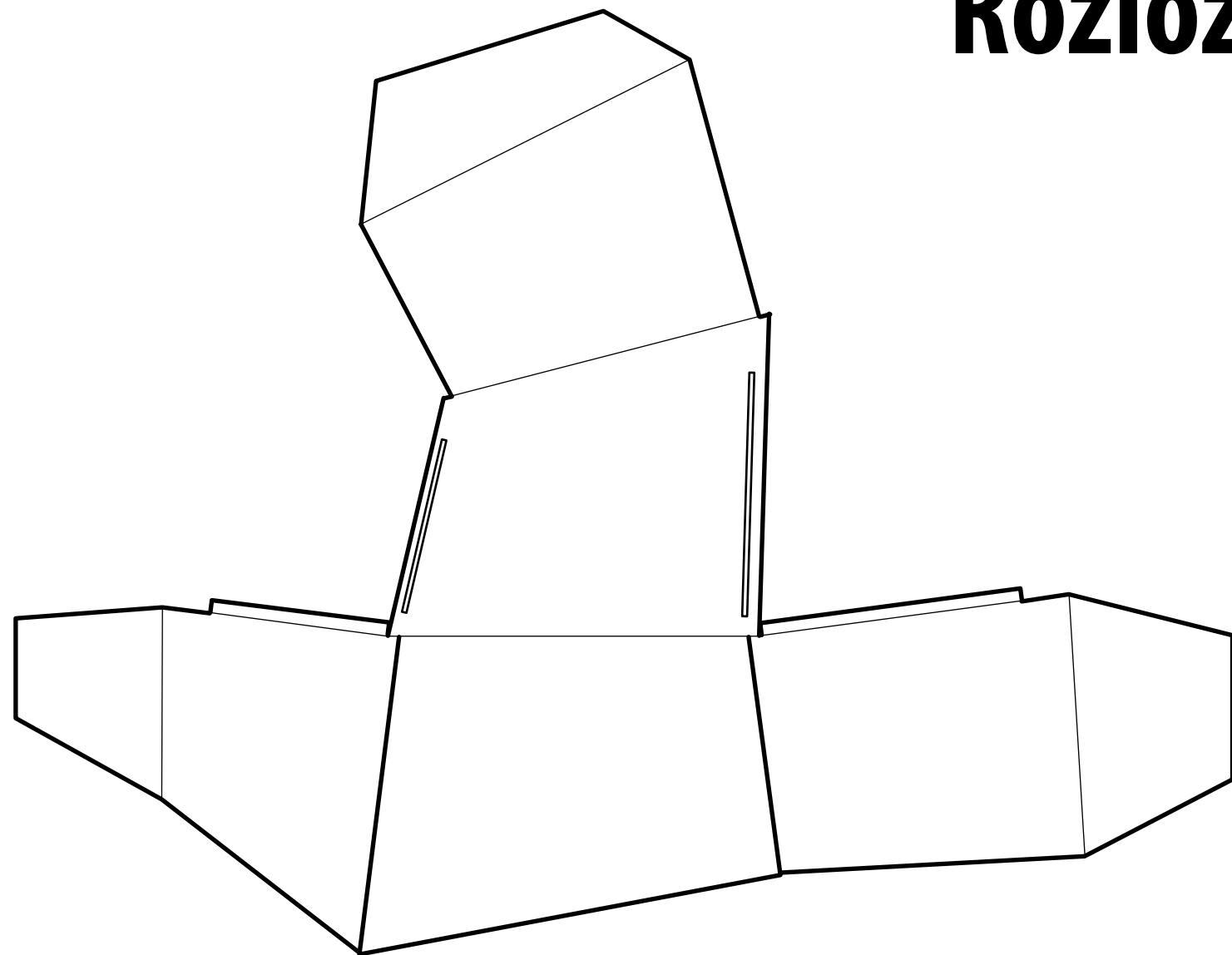
Koncept „**vytáhni si to pravé**“ s mečem v kameni odkazuje na legendu o rytířích kulatého stolu a Artušovi. Zde převedeno do relativně tmavého stojanu, kde si zákazník vytáhne „to pravé“ pivo téměř poslepu - ve stojanu budou piva náhodně. Grafika „vytesaná do kamene“ působí stabilně, ještě víc podporuje kampaň Budvaru NE Z NÁS DĚLÁ TO ČÍM JSME.

# NE Z NÁS DĚLÁ TO ČÍM JSME.

**Díky jednoznačnému NE náhražkám je Budweiser Budvar jedním z mála českých piv, které používá stejné ingredience už téměř 120 let. Jen tak totiž mohla být zachována jeho kvalita a nenapodobitelná chuť.**



## Rozložené segmenty



Jan Veselský

POP stojan pro

*Budweiser*  
*Budvar*

Díky za pozornost