

SOUTĚŽ

ANDREU WORLD

ZADÁNÍ

1. NAVRHNOUT STŮL NEBO ŽIDLI
2. HLAVNÍ MATERIÁL DŘEVO: BUKOVÉ, DUBOVÉ A OŘECH
3. MOŽNÁ INSPIRACE U ANDREU WORLD, SA

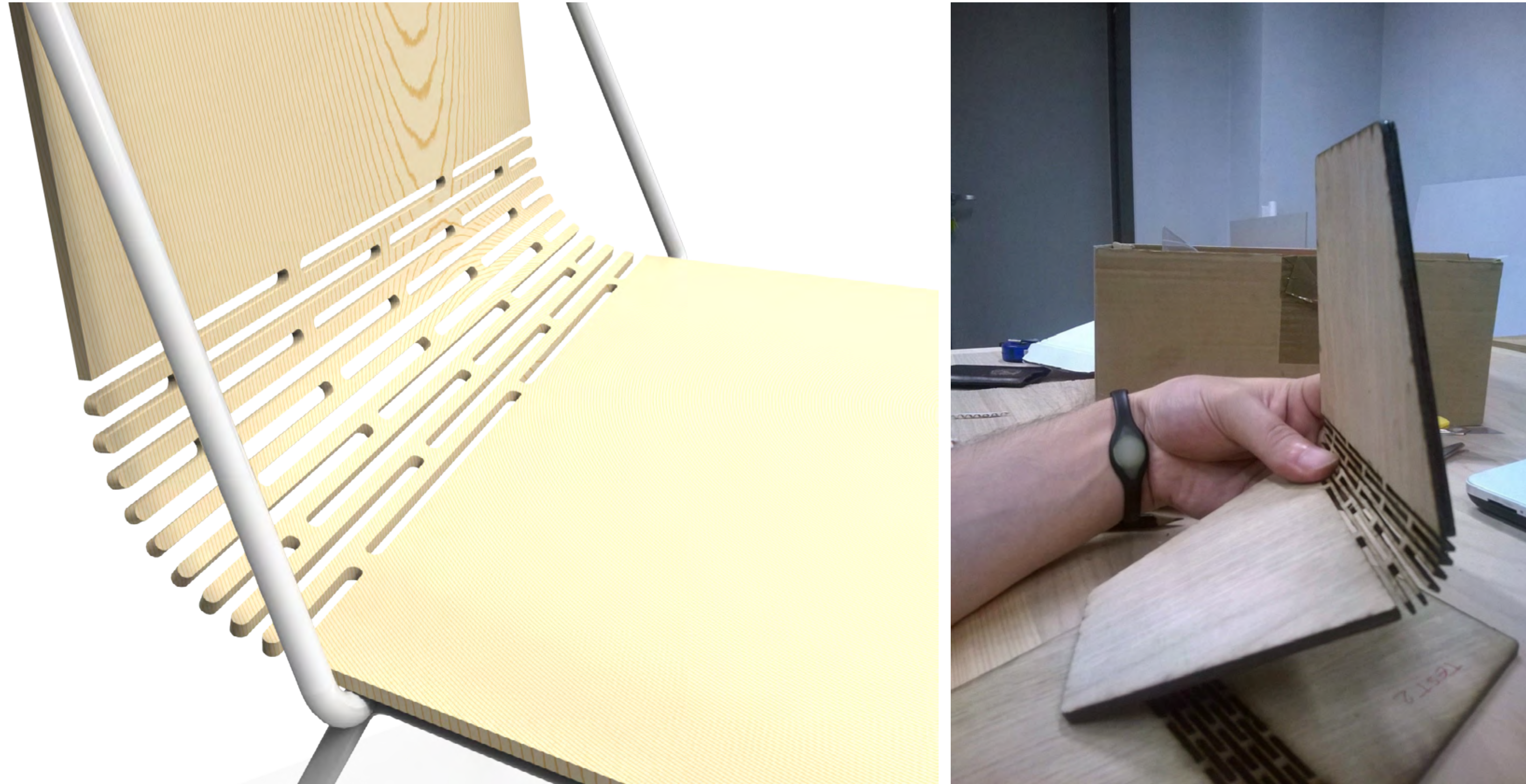
INSPIRACE



IDEA

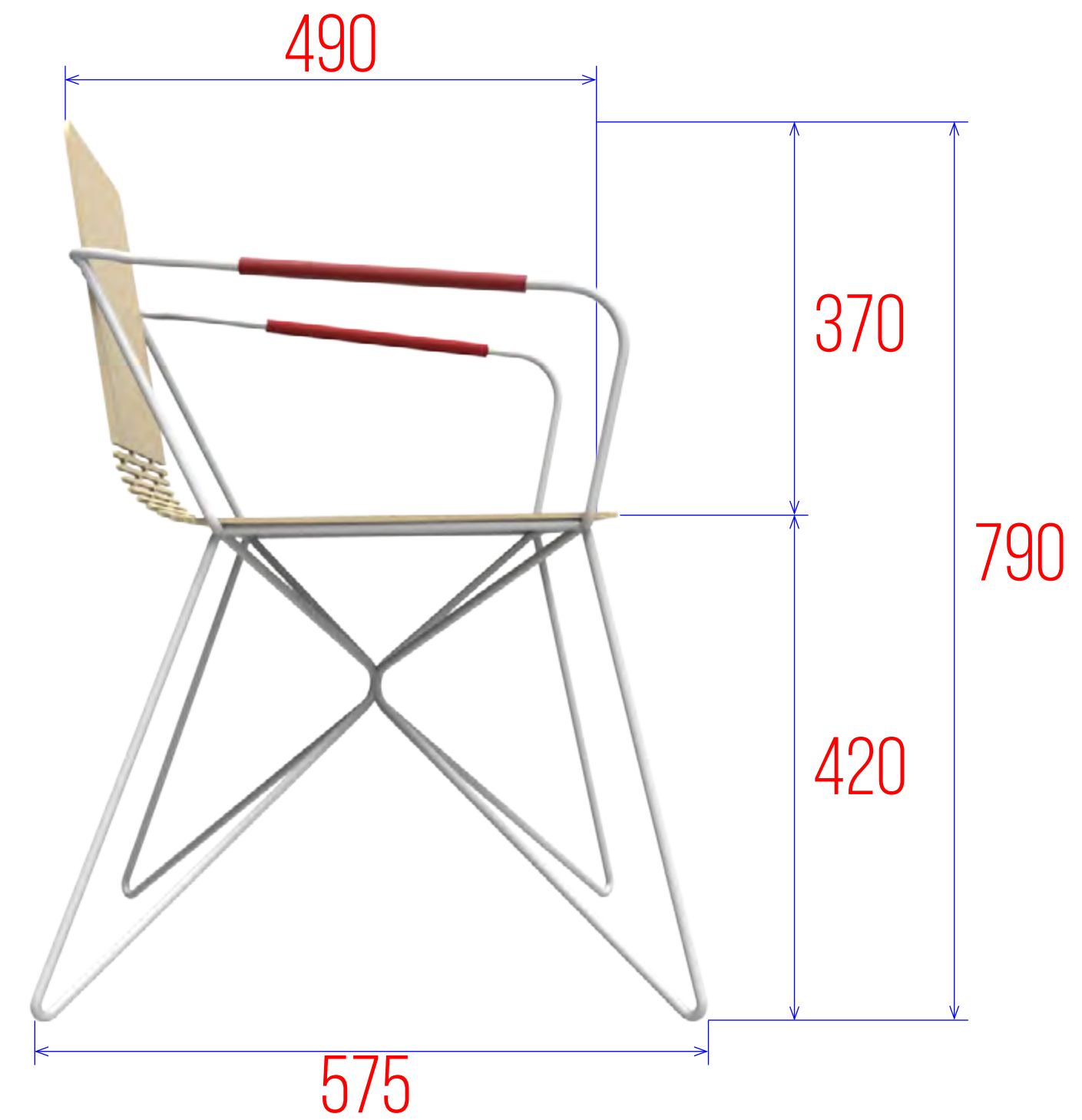
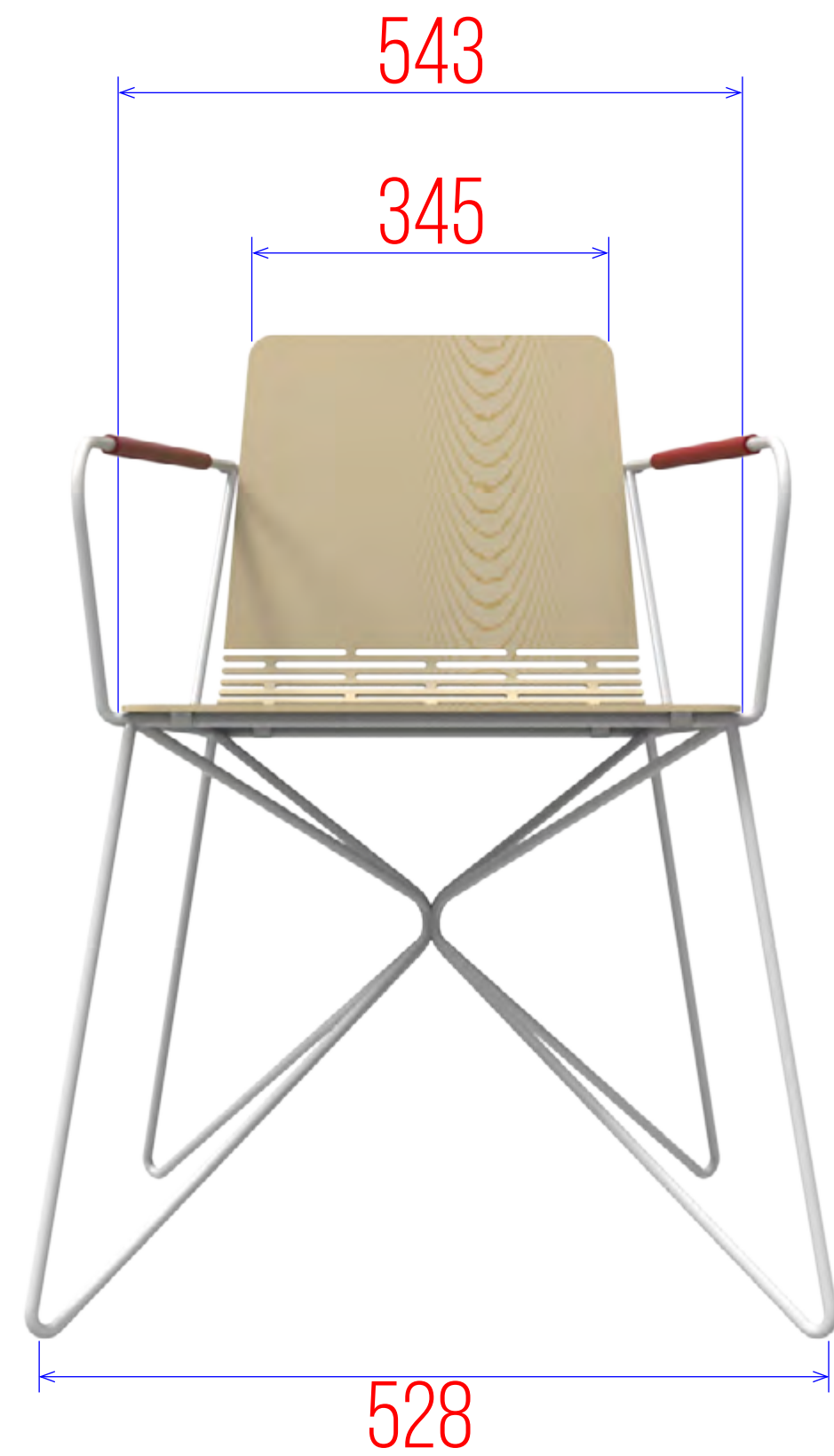


MATERIÁL A TECHNOLOGIE



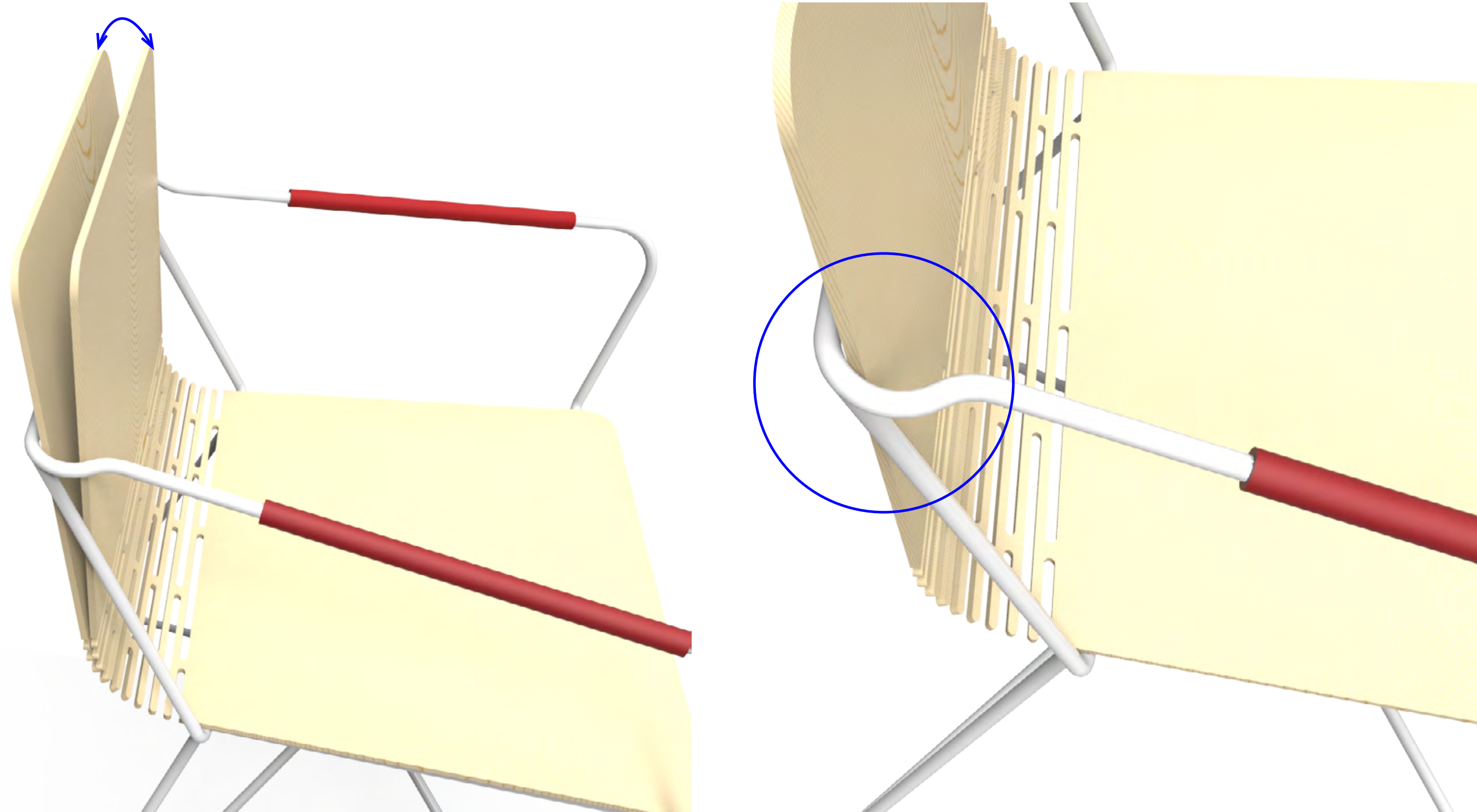
Konstrukce by byla tvořená z kulatiny o průměru 8 mm a spojena sváry. Deska by se vytvořila z bukového dřeva (síla 8 mm). Za pomoci frézovacího stroje by byla vytvořena středová ohybová část (průměr nástavce 6 mm).

ROZMĚRY



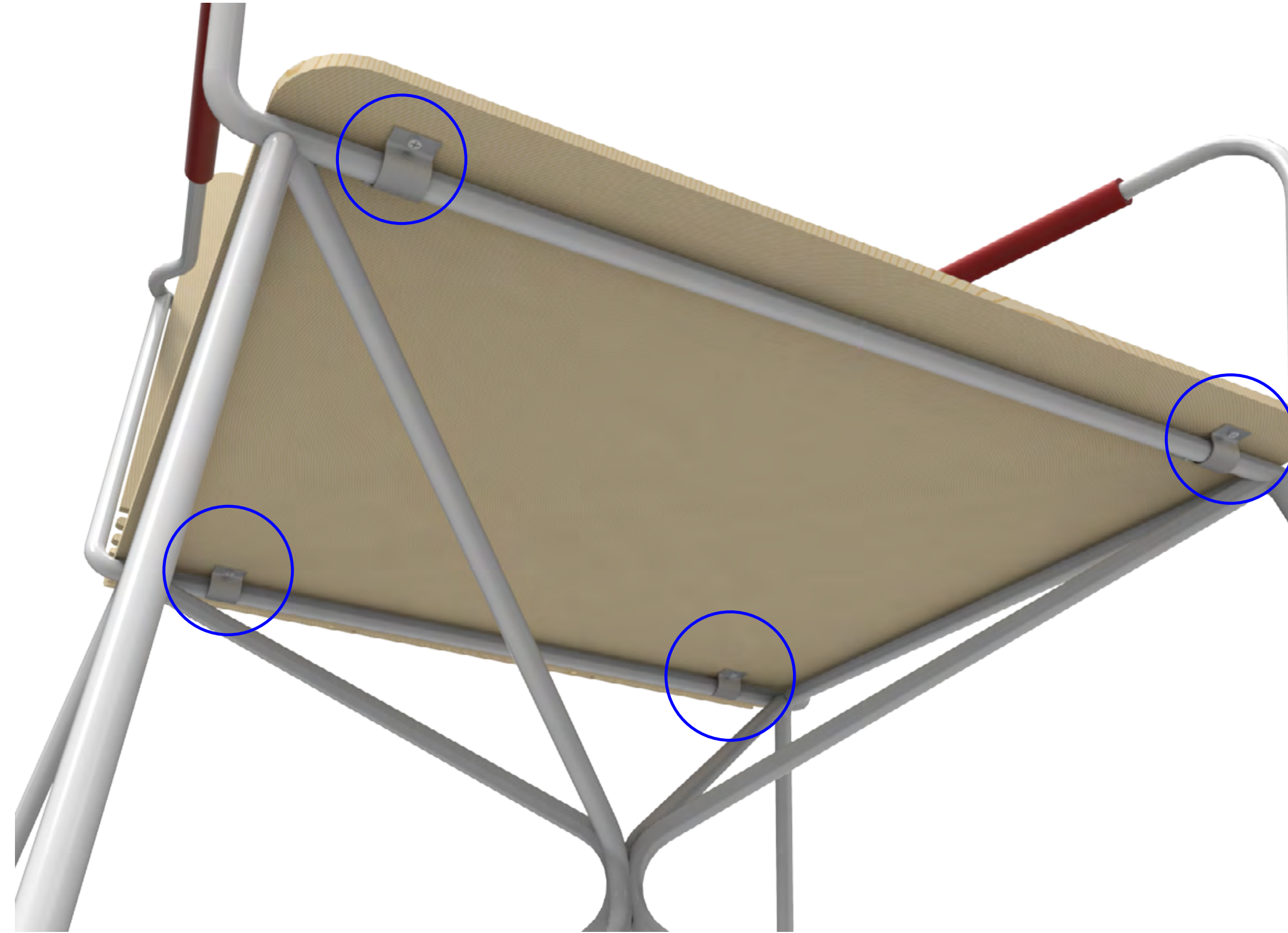
Rozměry jsou uvedeny v milimetrech

FUNKCE



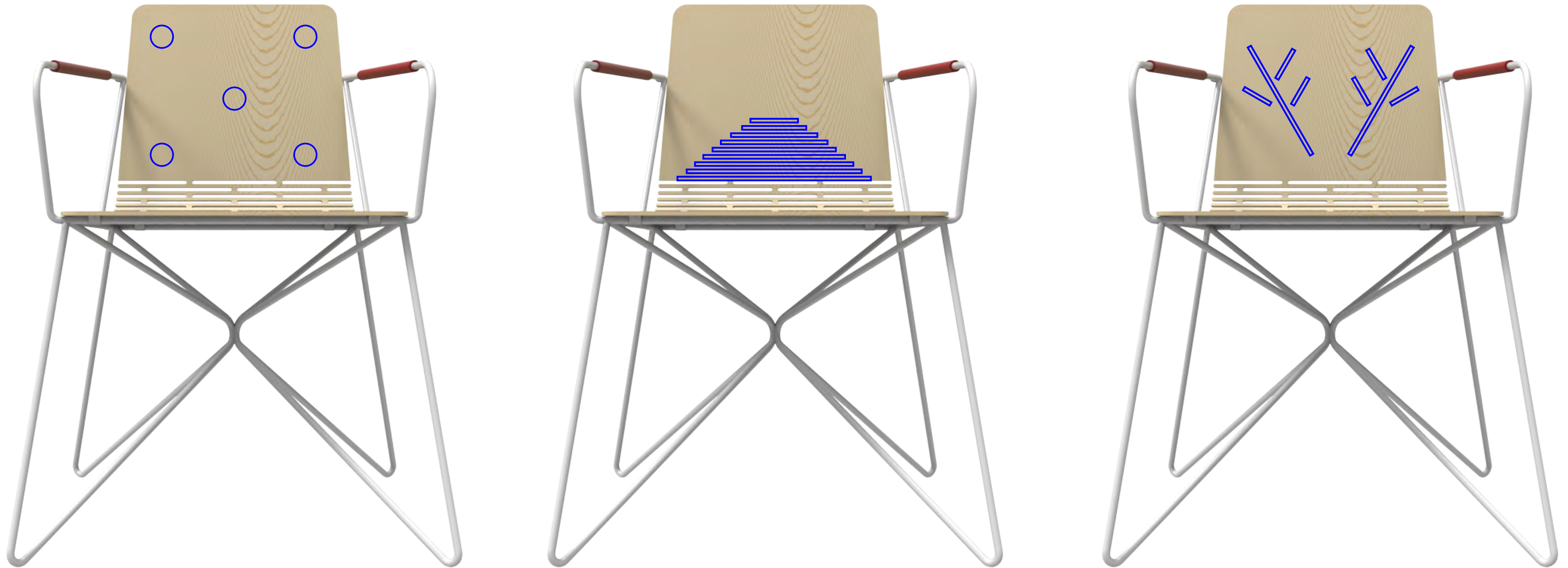
Díky dynamickému spoji se může deska mírně nahnout a na opěradlovou tyč se pak může umístit např. utěrka, noviny, oblečení...

UCHYČENÍ



Uchycení desky a konstrukce pomocí spojovacího materialu (celkem 4 spoje)

VARIANTY



Díky frézovacímu stroji lze na desku aplikovat různé vzory

PRODUKT



2015 | **PASECKÝ**