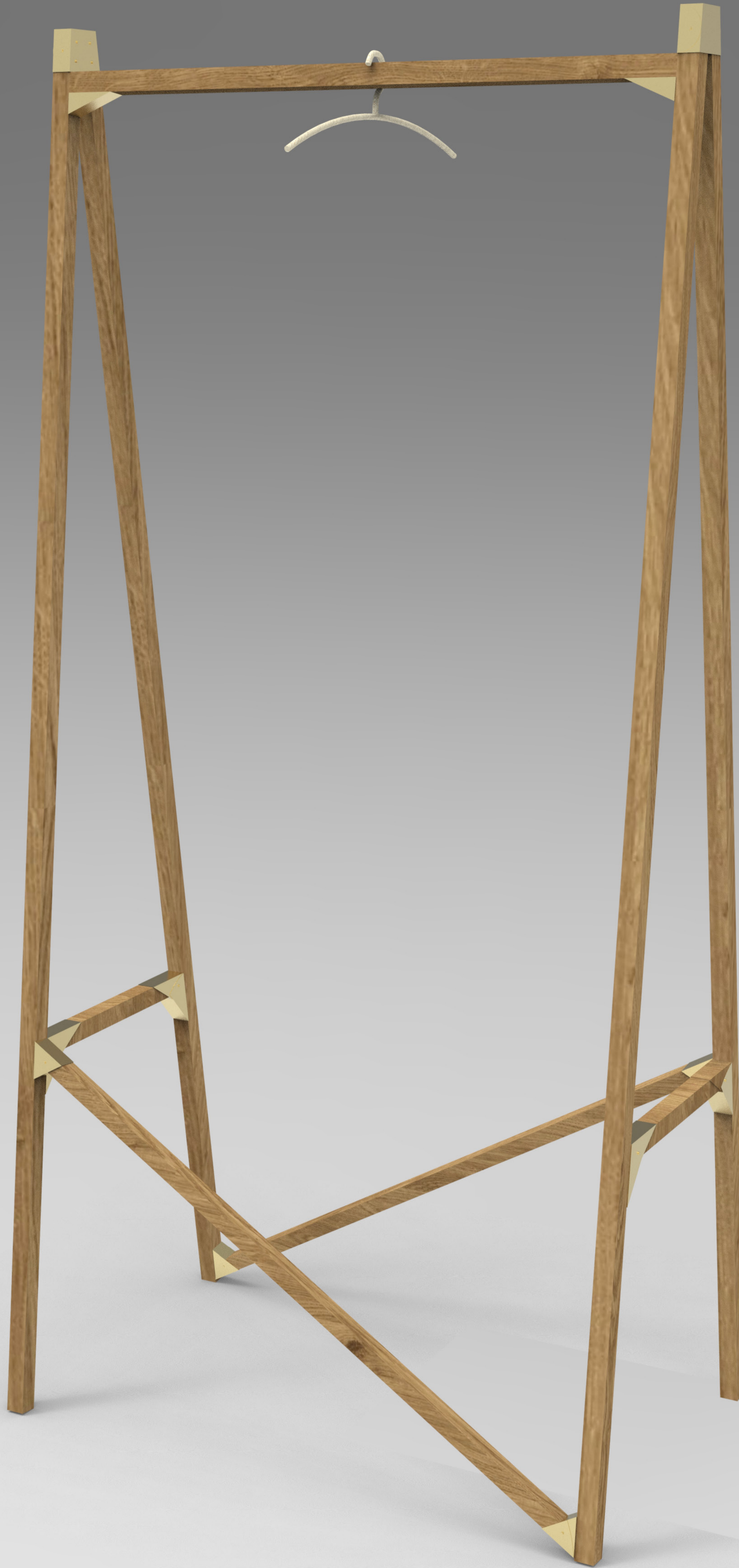
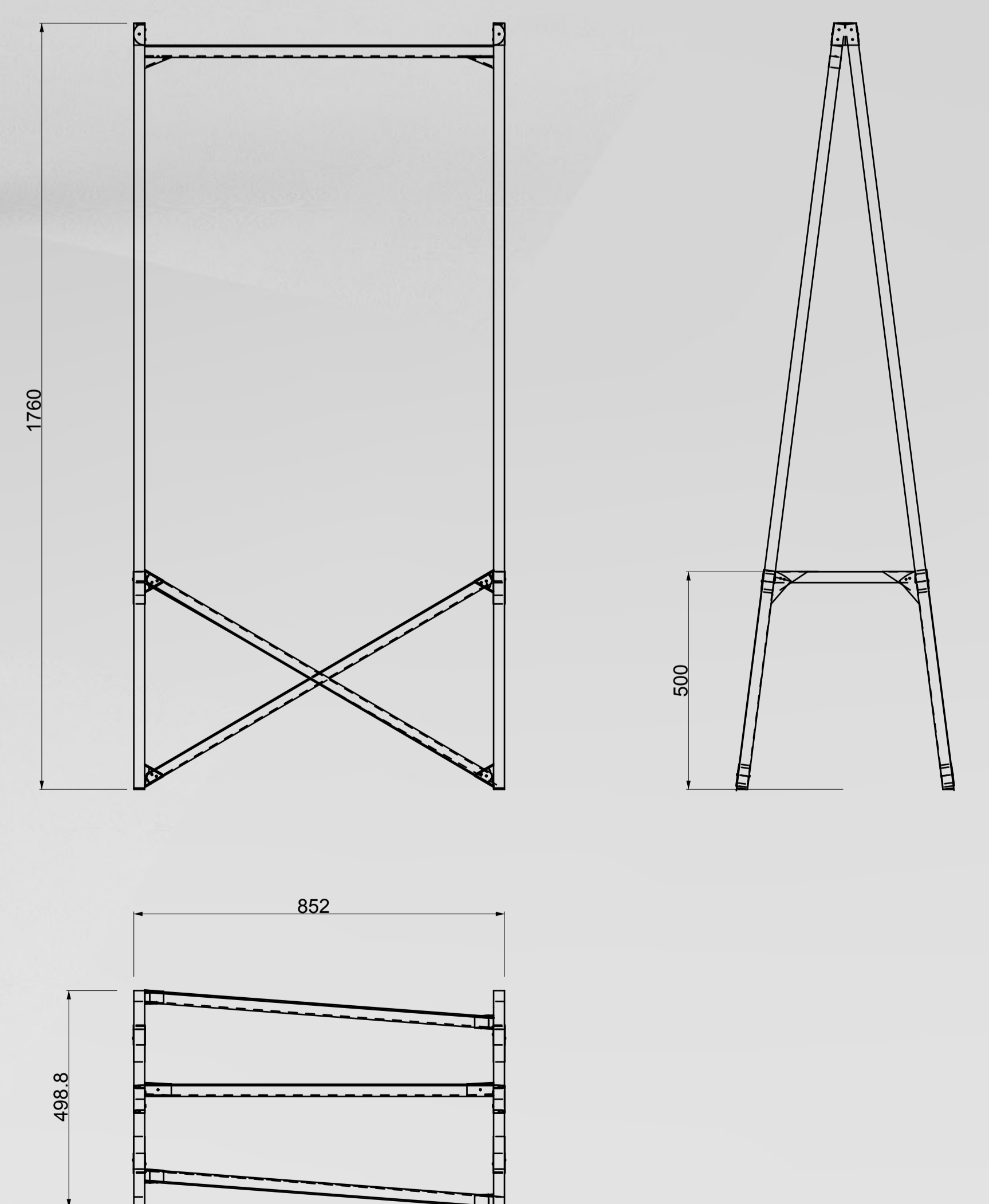


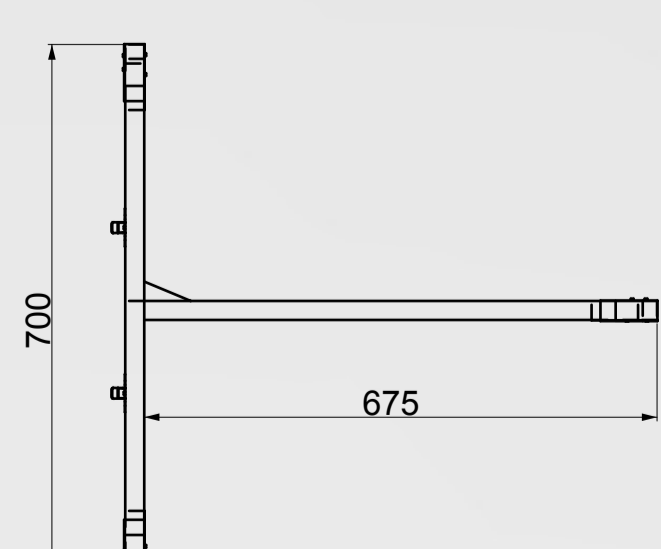
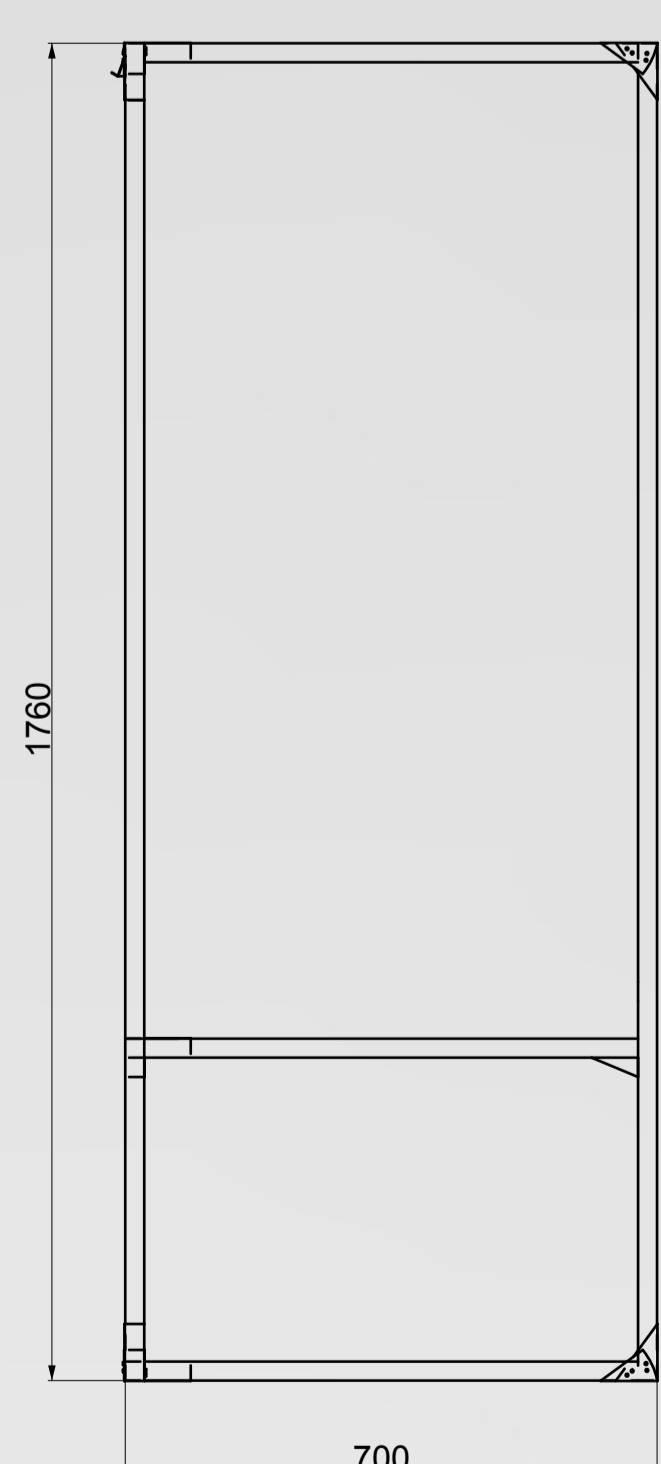
Interiérový prvek - Samostatně stojící věšák



První věšák se dá použít kdekoli v obytném prostoru, kde potřebujete ukládací prostor pro věci zavěšené na ramínka. Interiérový prvek je vyroben z tvrdého dřeva.



Interiérový prvek - Samostatně stojící věšák s háčky

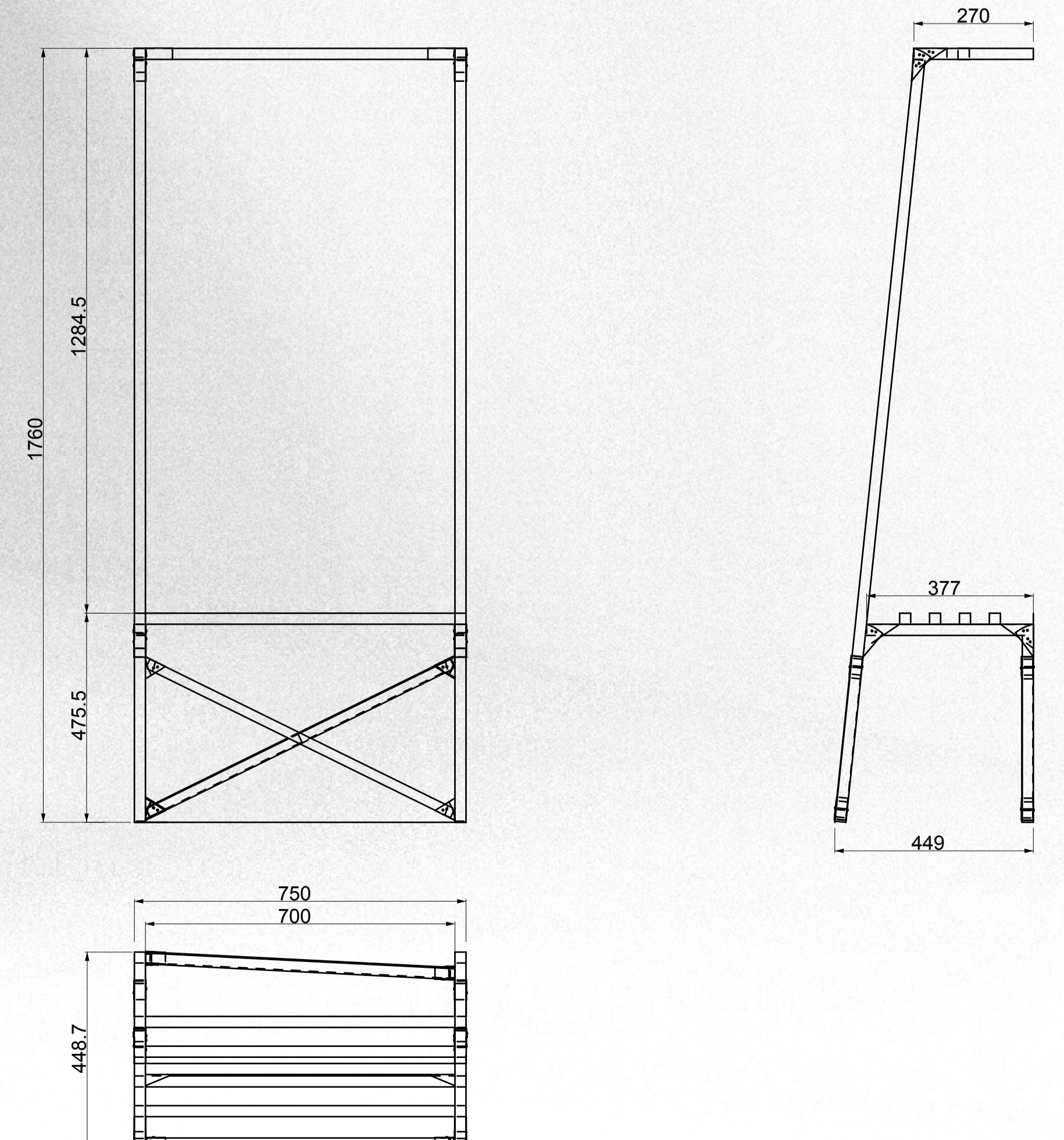


Tento model se dá použít v podstatě kdekoliv v domě, kde bude potřeba. Na zavěšování se dají použít jak ramínka, tak háčky.

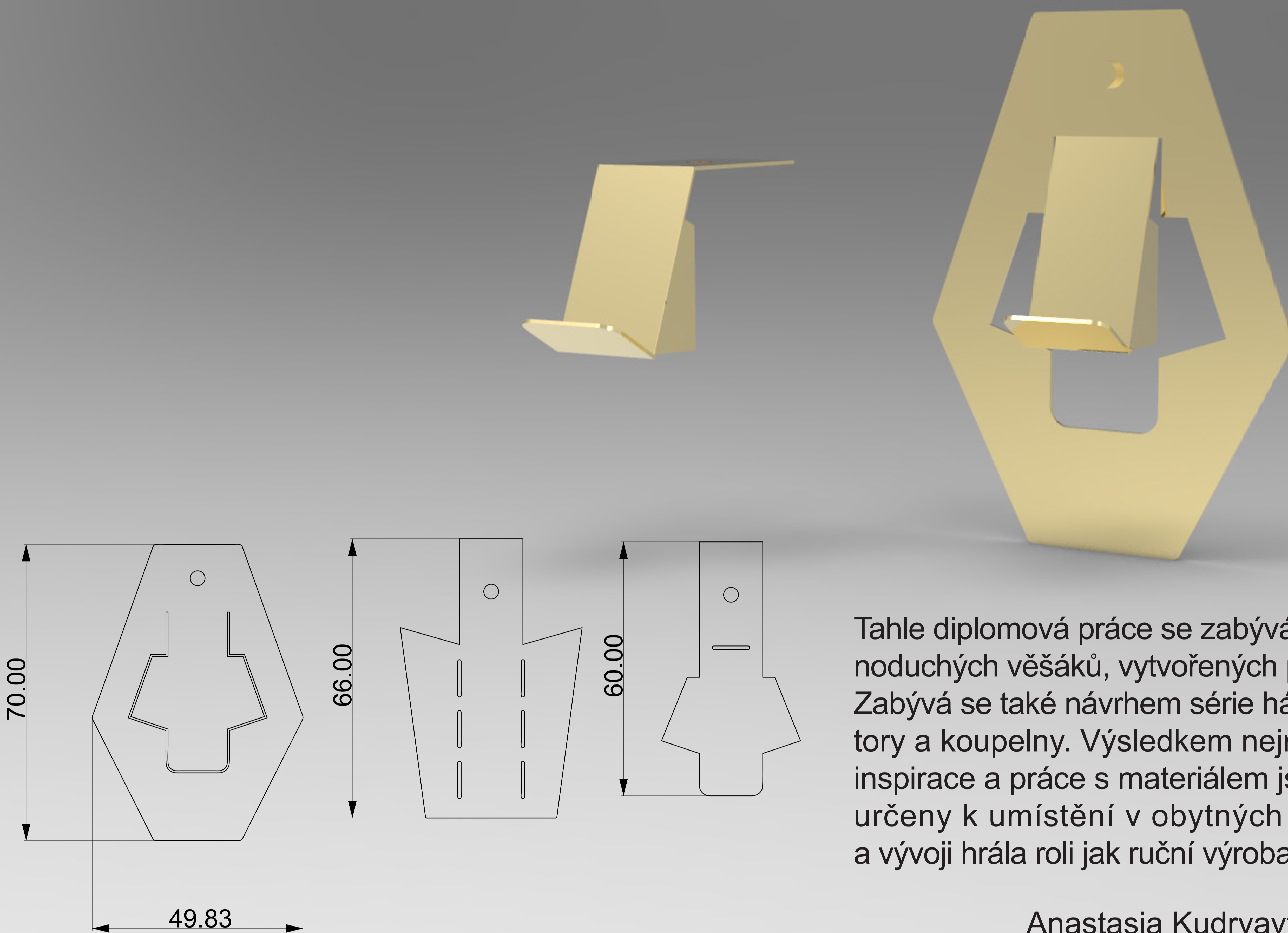
Interiérový prvek - Věšák určený k opření



Tento model využívá multifunkčně prostor dole. Tento typ věšáku je vhodný do prostornější vstupní chodby či haly. Také jej lze využít téměř kdekoli, kde bude potřeba dodatečných ukládacích míst.



Série háčků a kovových spojení pro výrobu věšáků



Tahle diplomová práce se zabývá návrhem několika modelů jednoduchých věšáků, vytvořených pomocí série kovových spojení. Zabývá se také návrhem série háčků určených pro vstupní prostory a koupelny. Výsledkem nejrůznějších zkoušek, nacházení inspirace a práce s materiálem jsou funkční objekty, které jsou určeny k umístění v obytných prostorách. Při jejich výrobě a vývoji hrála roli jak ruční výroba, tak různé výrobní technologie.

Anastasia Kudryavtseva - Diplomová práce 2019

