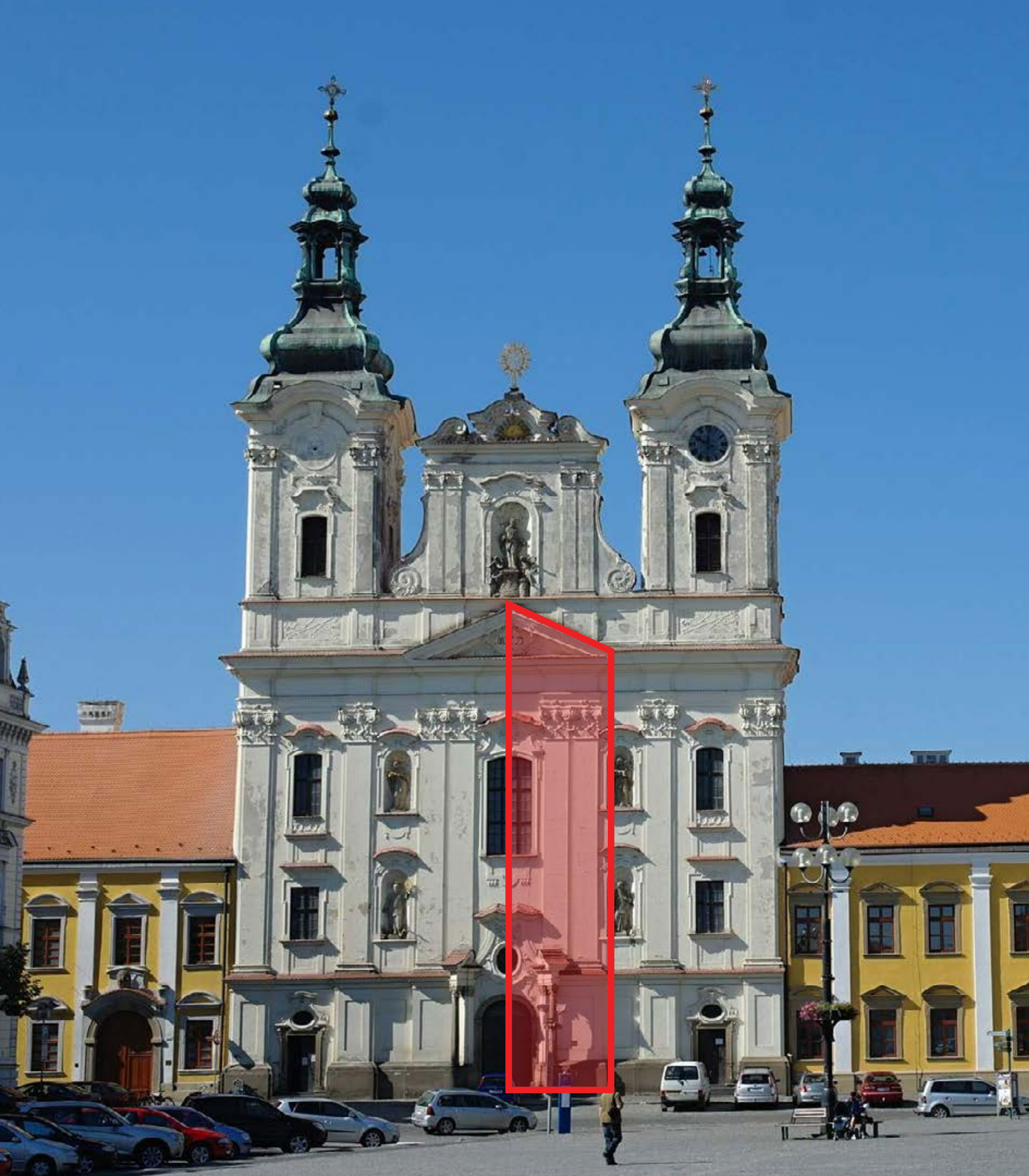


# **ORIENTAČNÍ SYSTÉM UHERSKÉ HRADIŠTĚ**

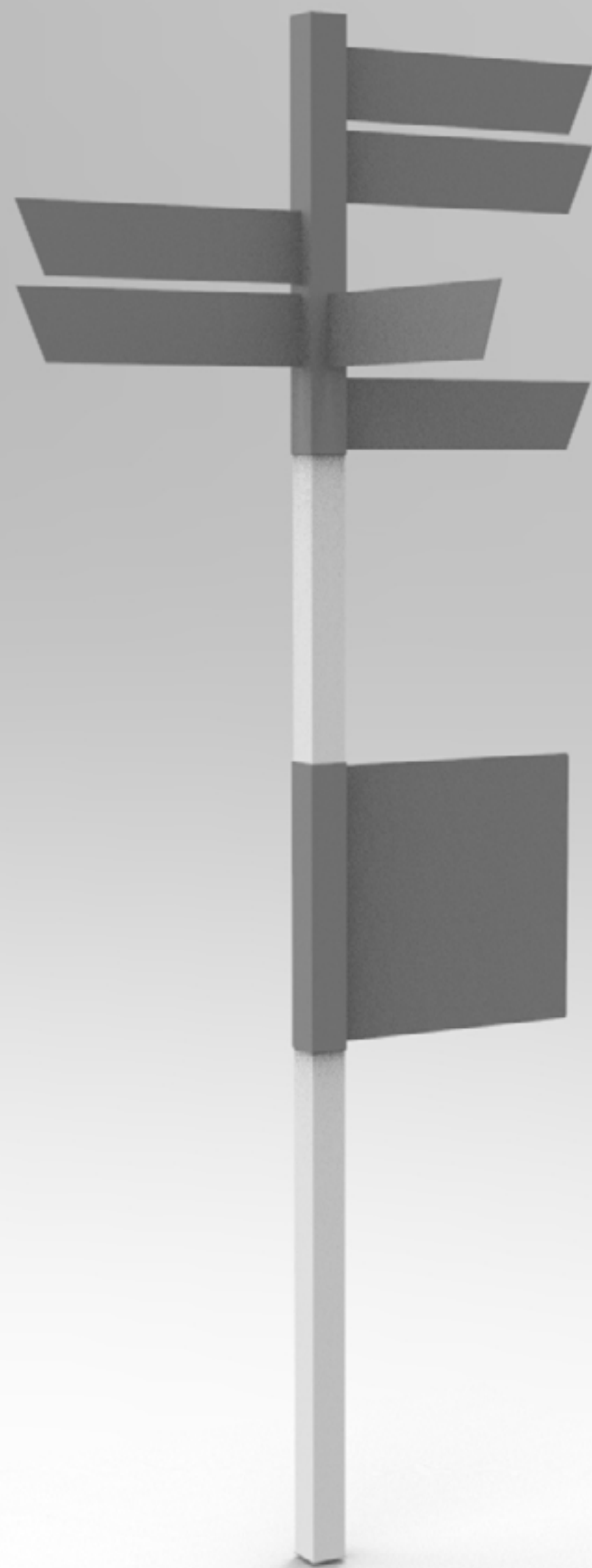
Anastasia Kudryavtseva  
Martin Kyselica



## INSPIRACE ARCHITEKTONICKÝM PRVKEM Z KOSTELA SV. FRANTIŠKA XAVERSKÉHO

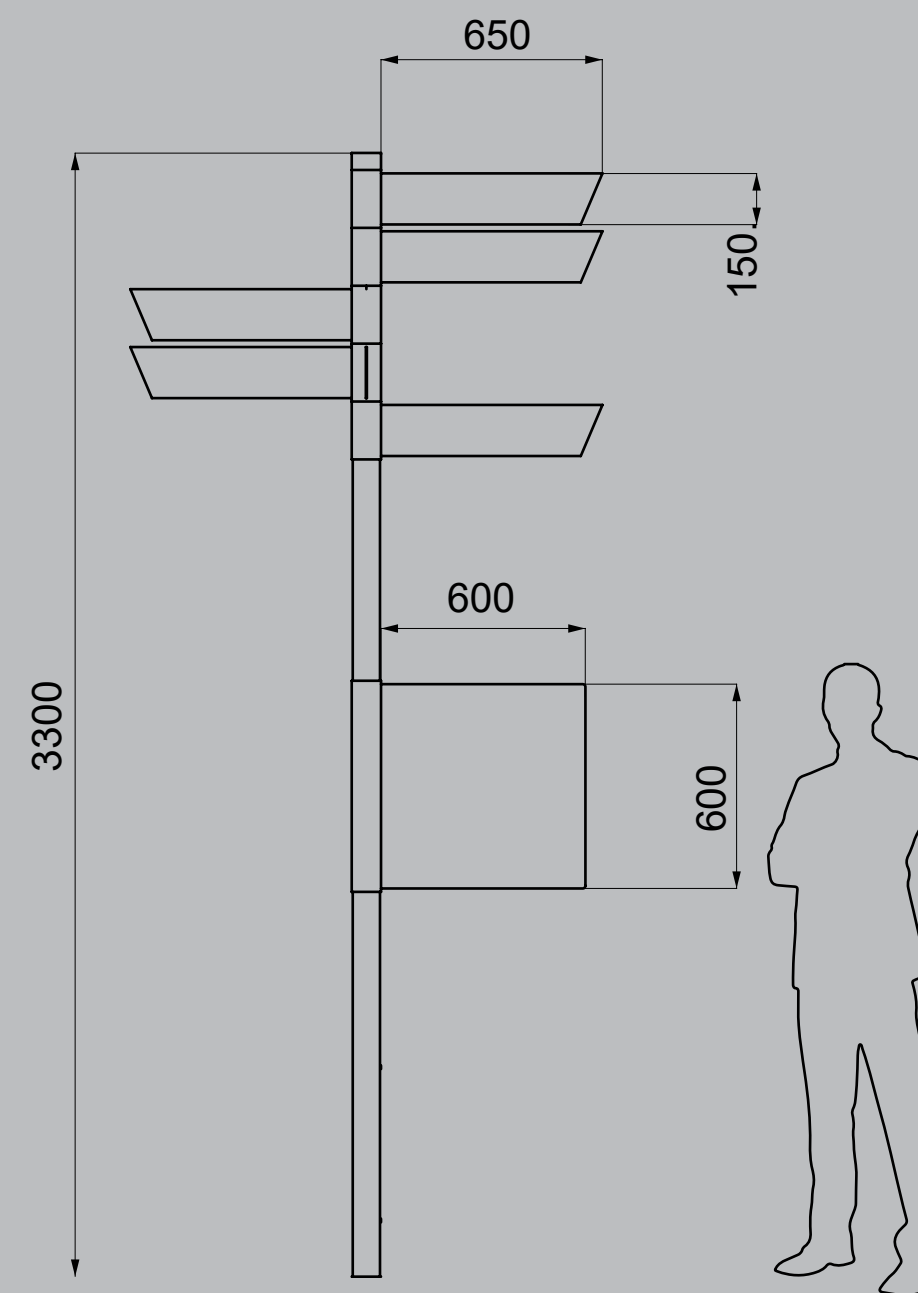
---

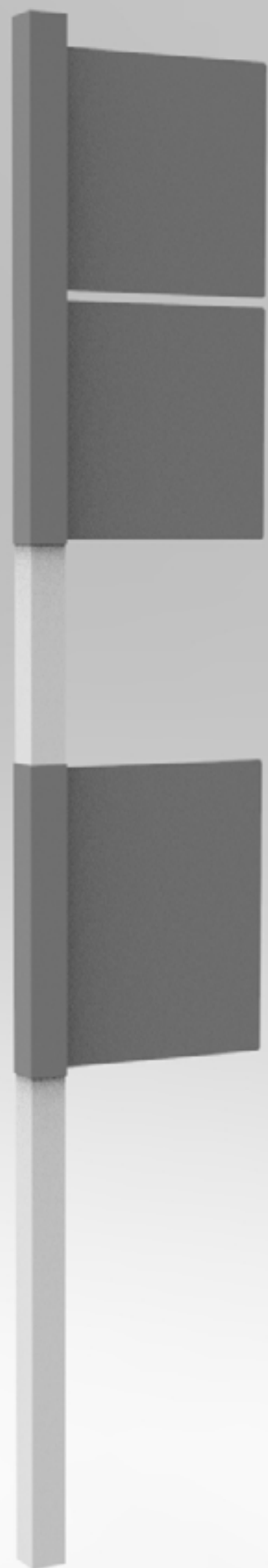
Inspirace při designování systému je úhel převzat ze vstupního průčelí kostela sv. Františka Xaverského. Je použit jak při rozcestníku tak i při většině výleповé a prezentační struktury.



## ROZCESTNÍK

Kotvení - chemická kotva k betonovému základu, pod dlažbou.  
Materiály - jekl 80mm 80 mm, hliníkový plech 3mm tl.,  
Povrchová úprava - Komaxit  
Spojovací prvky - šrouby ze zápuštěnou hlavou





## ZASTÁVKOVÉ ZNAČENÍ

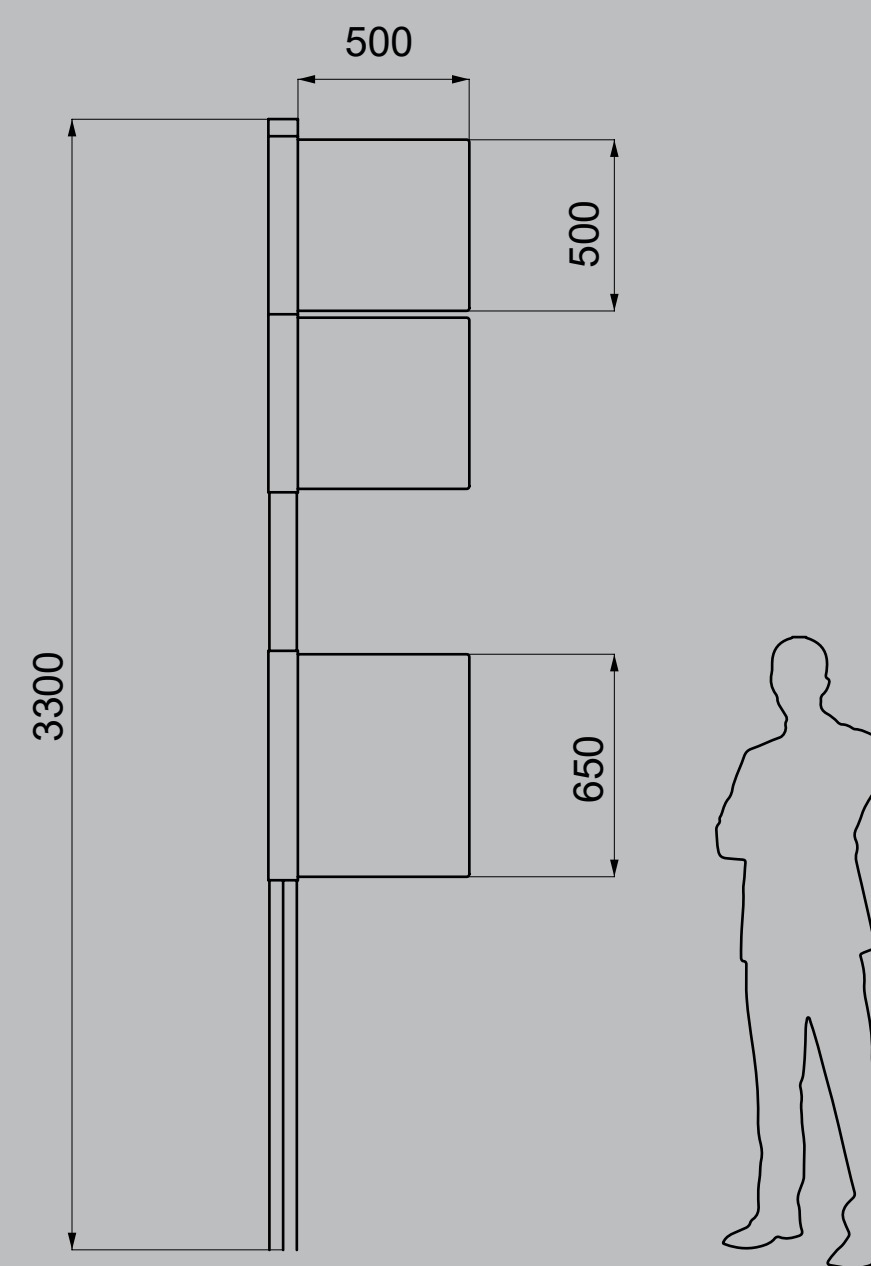
Podobná konstrukce jako rozcestník.

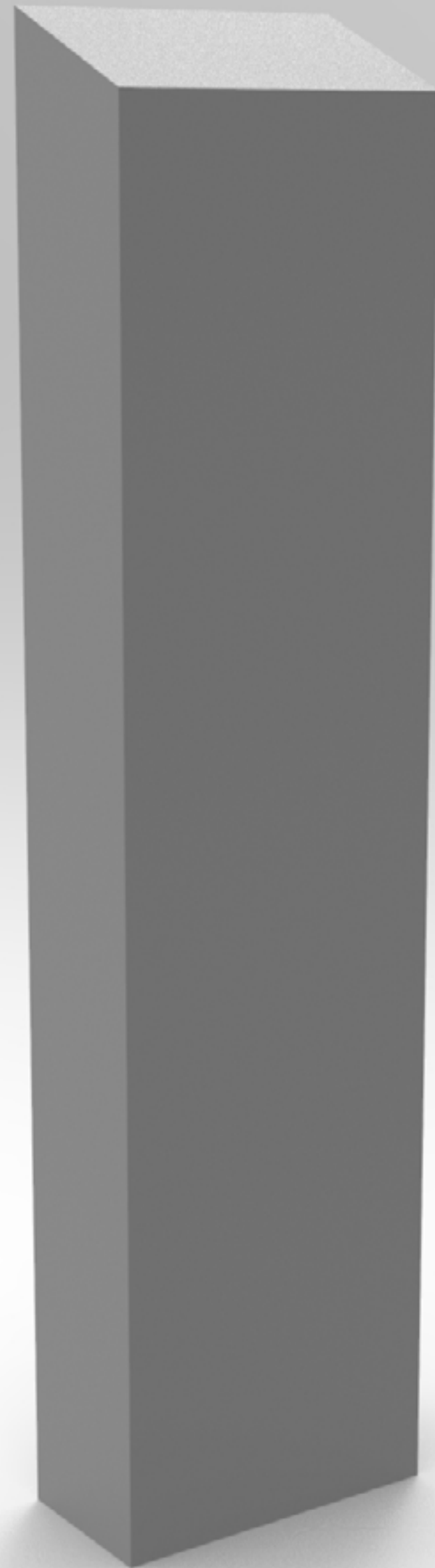
Kotvení - chemická kotva k betonovému základu, pod dlažbou.

Materiály - jekl 80mm 80 mm, hliníkový plech 3mm tl.,

Povrchová úprava - Komaxit

Spojovací prvky - šrouby se zápuštěnou hlavou





## TOTEM

---

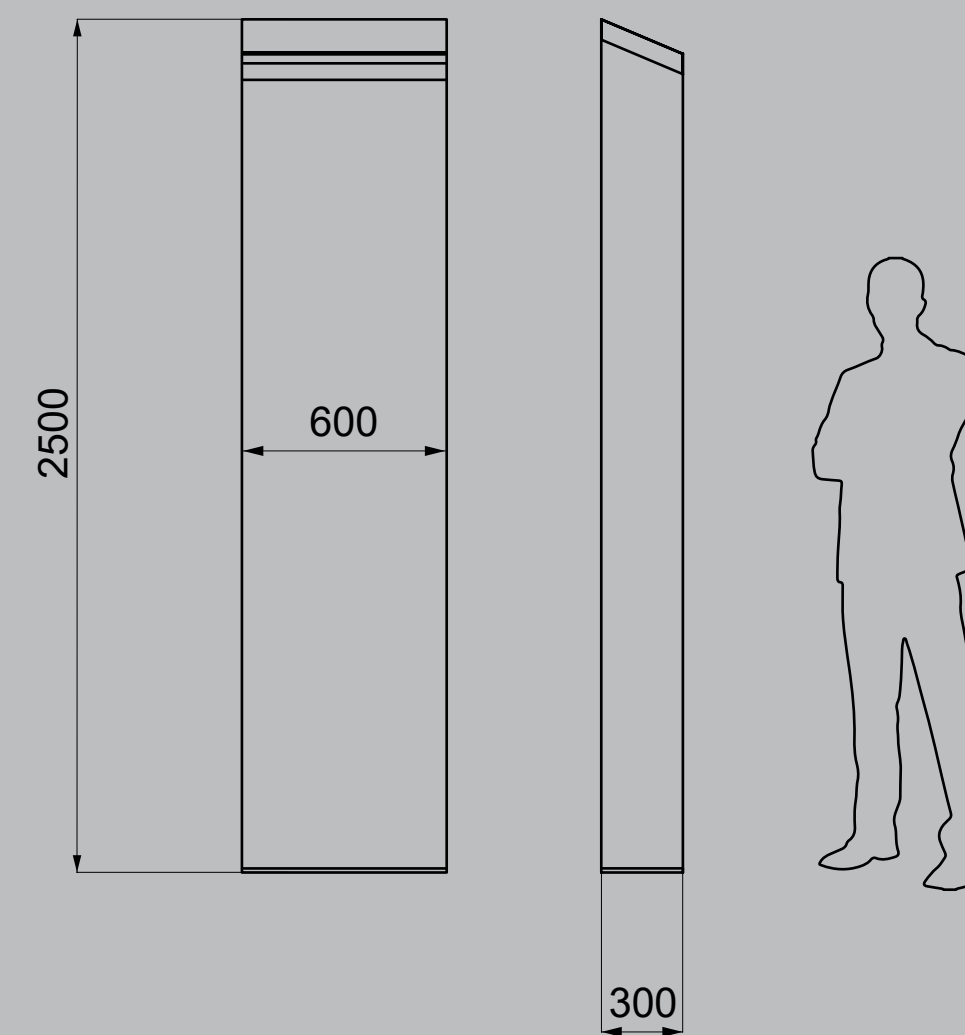
Vnitřní konstrukce je z ocelových jeklů 35mm x 35mm a ocelového plechu 10 mm, hliníkový plech tl. 4 mm.

Spojovací prvek - šroub

Kotvení - chemická kotva k betonovému základu na úrovni povrchu země.

Povrchová úprava - Komaxit

Grafika - sítotisk nebo samolepící fólie



## VÝLEPOVÉ PLOCHY, VÍTACÍ TABULE A MAPA

---

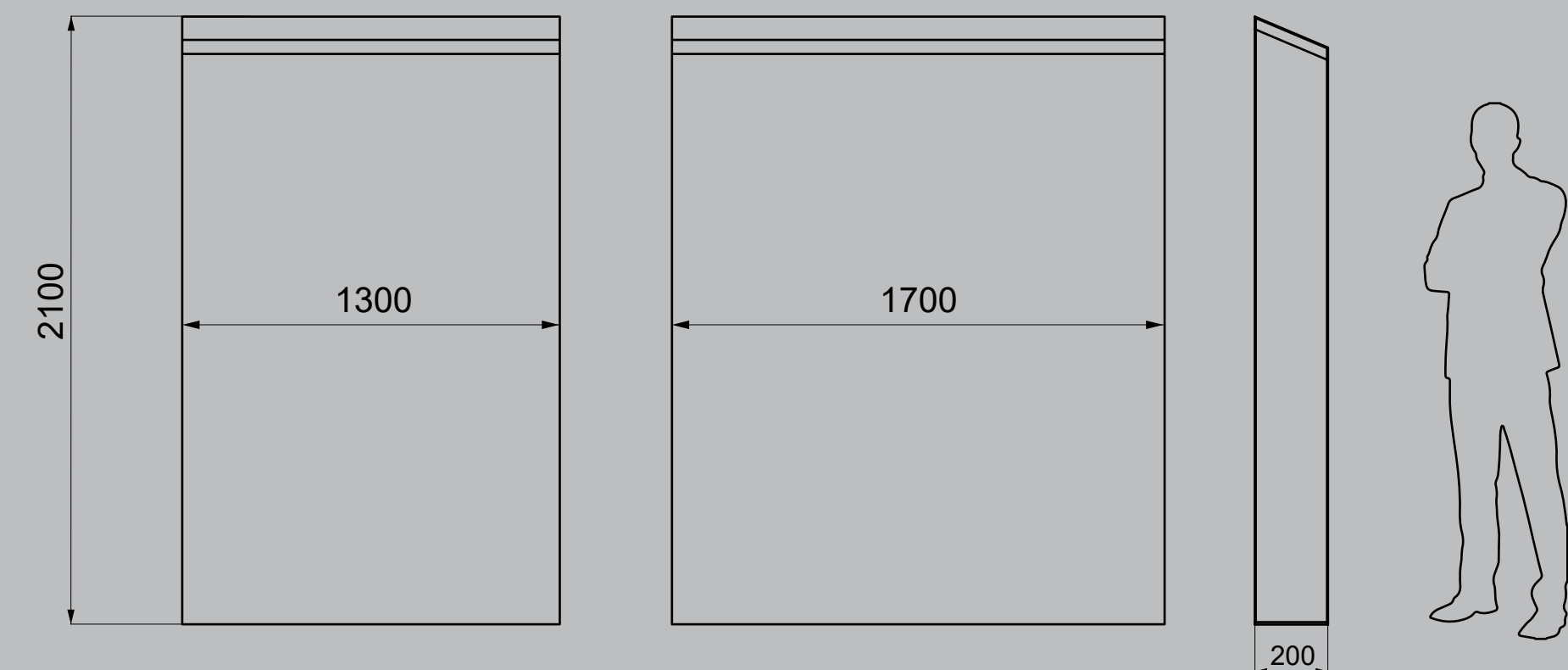
Podobná konstrukce jako Totem. Vnitřní konstrukce z ocelových jeklů 25mm a ocelového plechu 10 mm, hliníkový plech tl. 4 mm.

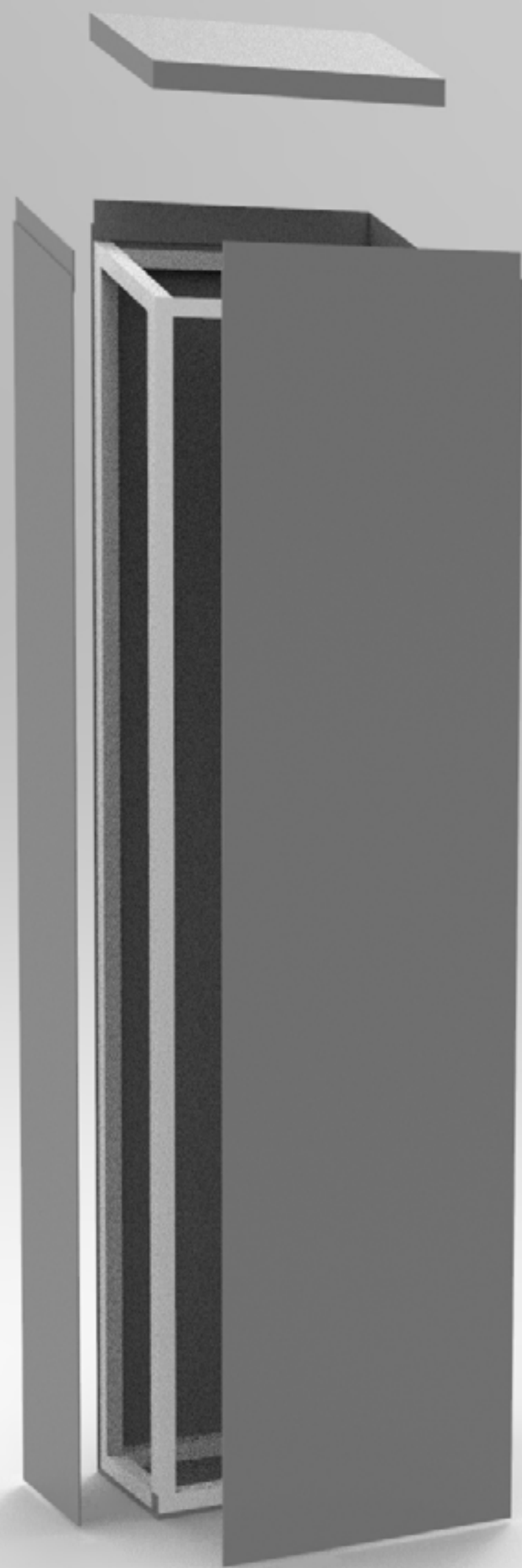
Spojovací prvek - šroub

Kotvení - chemická kotva k betonového základu na úrovni povrchu země.

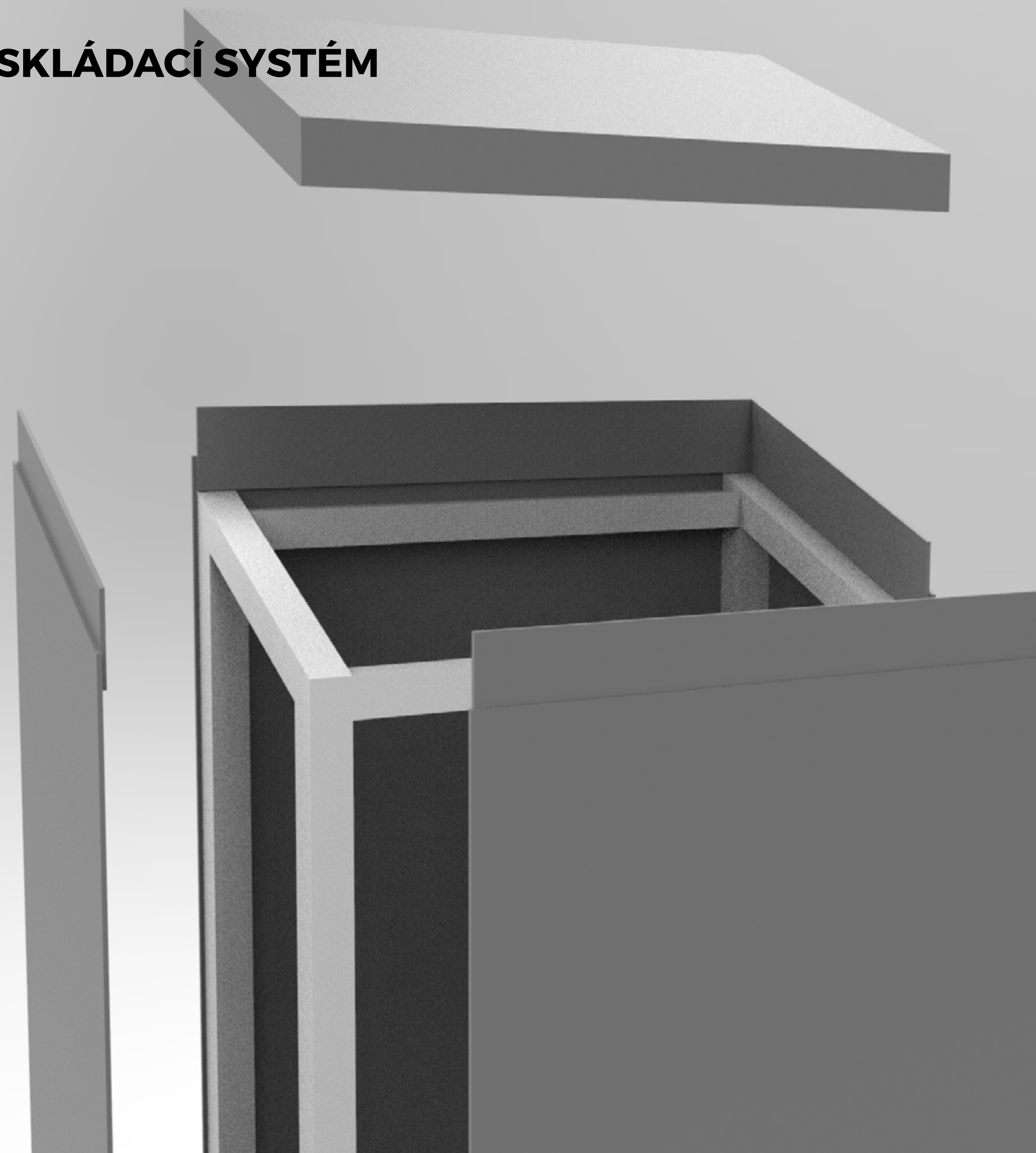
Povrchová úprava - Komaxit

Grafika - sítotisk nebo samolepící folie





## SKLÁDACÍ SYSTÉM



# PAMÁTKOVÉ ZNAČENÍ A ZNAČENÍ ULIC



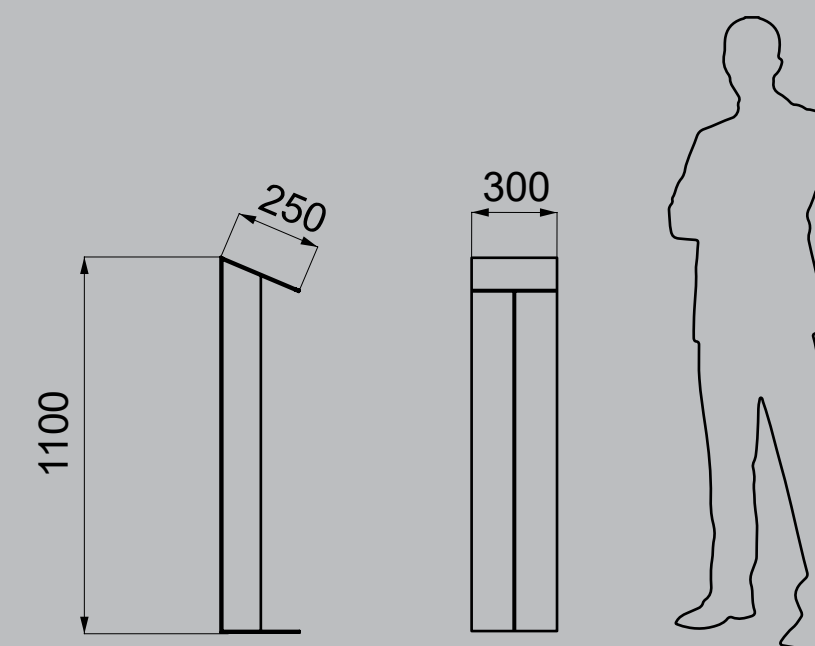
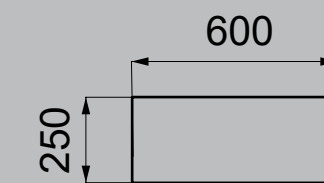
Konstrukce památkového značení je sestavená z hliníkového plechu tl. 5 mm,  
Tabule s označením ulic mají hliníkový plech tl. 4 mm.

Spojovací prvek - šroub

Kotvení - chemická kotva k betonovému základu na úrovni povrchu země.

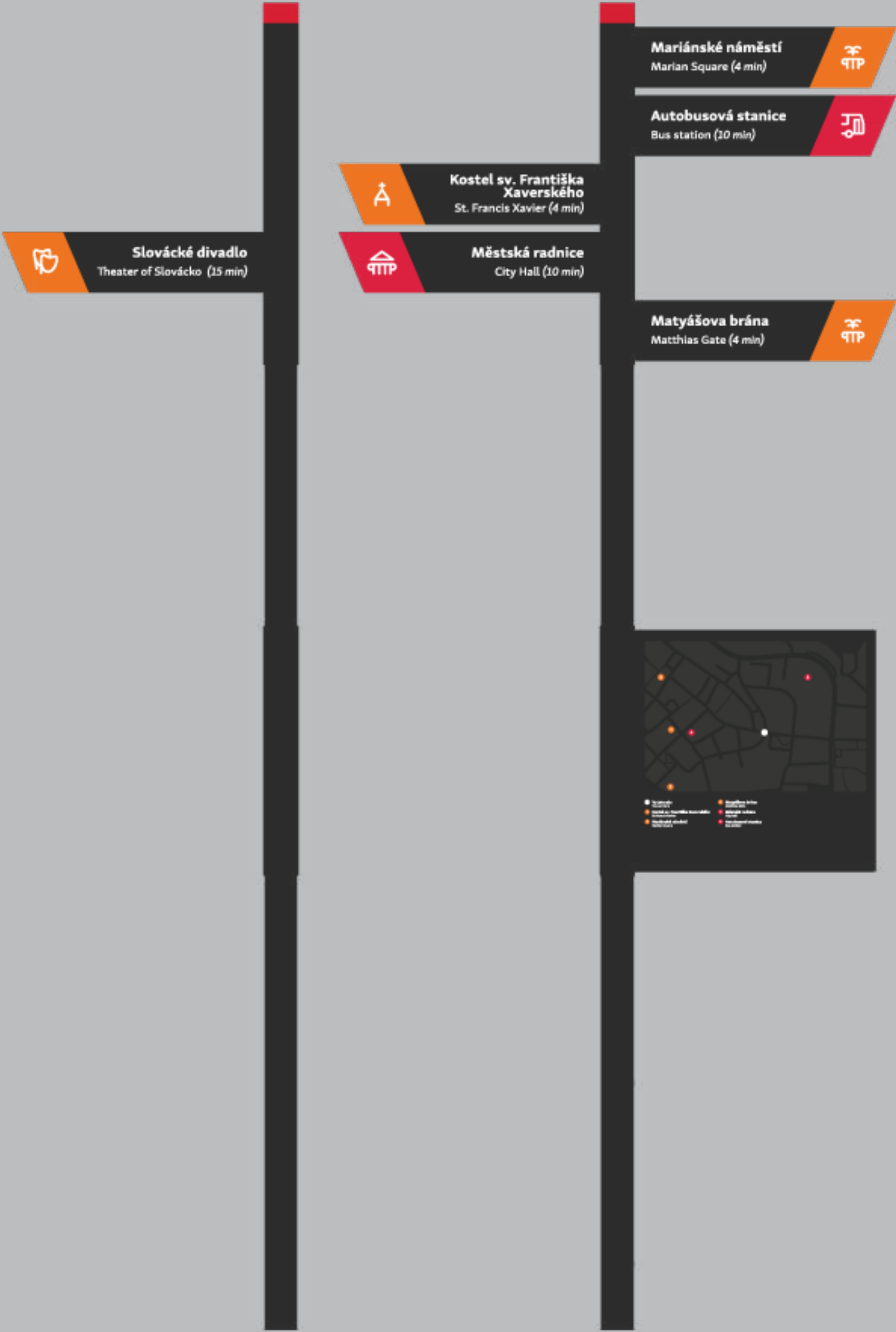
Povrchová úprava - Komaxit

Grafika - sítotisk nebo samolepící folie






# GRAFICKÉ ŘEŠENÍ ORIENTAČNÍHO SYSTÉMU



# GRAFICKÉ ŘEŠENÍ ORIENTAČNÍHO SYSTÉMU



Vítáme Vás  
Welcome to

## Uherské hradiště

Srdce Slovácka  
Heart of Slovácko



Uherské Hradiště  
městská část



Mikovice



← Slovákův masen →  
Slovákův masen →  
Slovákův masen →  
Slovákův masen →

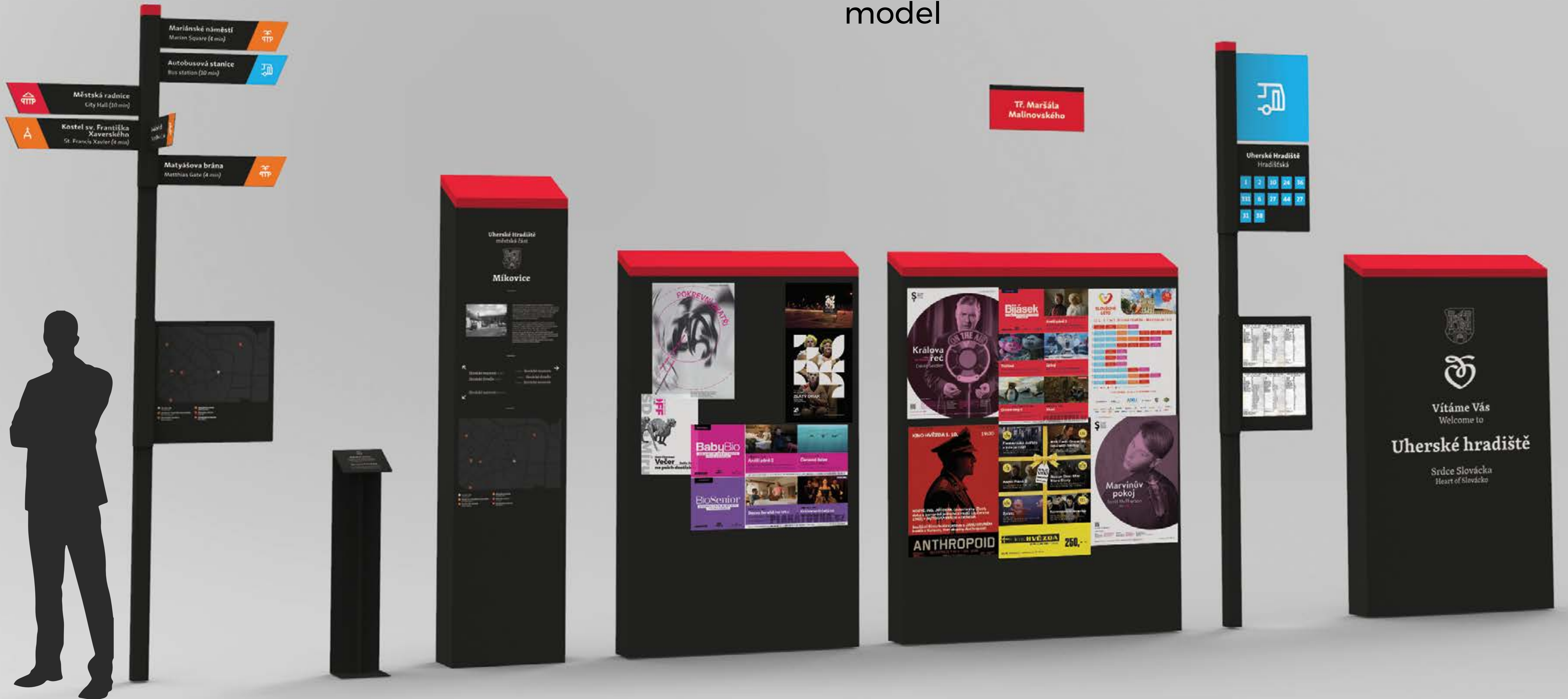


● Mikovice  
● Slovákův masen  
● Slovákův masen  
● Slovákův masen



# GRAFICKÉ ŘEŠENÍ ORIENTAČNÍHO SYSTÉMU

model





## MOCK UP ORIENTAČNÍHO SYSTÉMU





# MOCK UP ORIENTAČNÍHO SYSTÉMU




 **Městská radnice**  
City Hall (10 min)

 **Kostel sv. Františka Xaverského**  
St. Francis Xavier (4 min)

 **Mariánské náměstí**  
Marian Square (4 min)

 **Autobusová stanice**  
Bus station (10 min)

 **Matyášova brána**  
Matthias Gate (4 min)



**DĚKUJEME ZA POZORNOST**