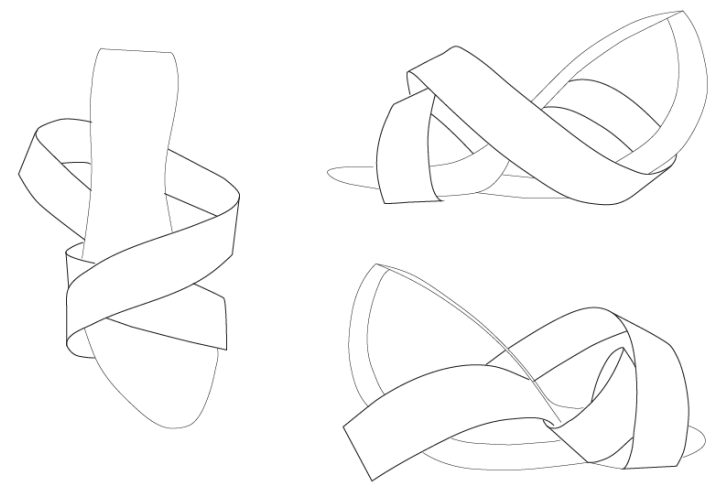
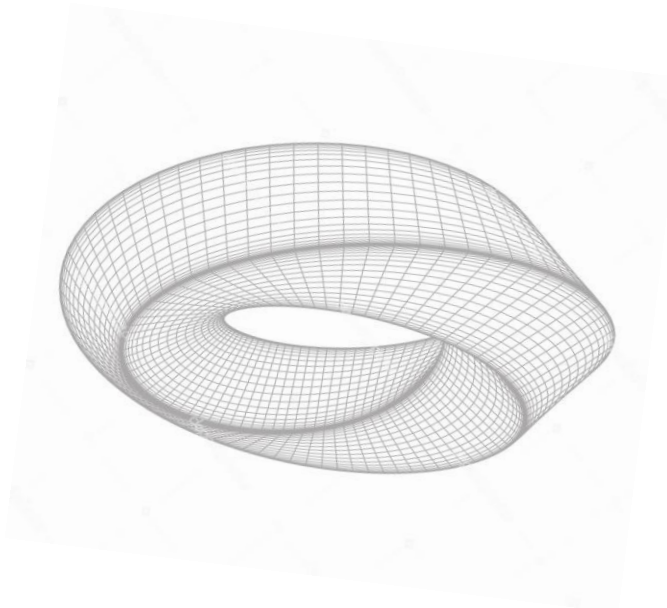
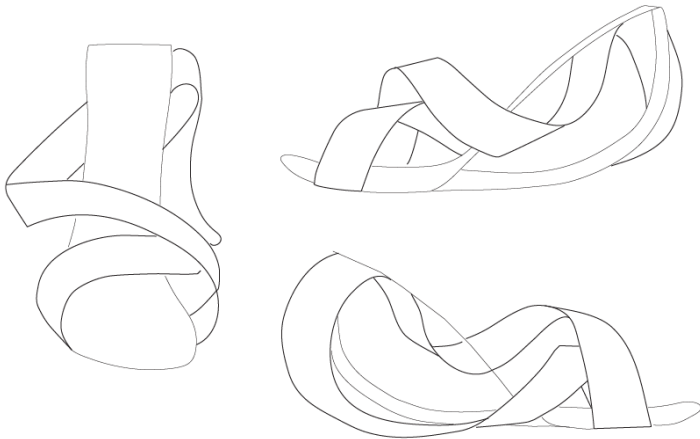


## Pultový výstavný display pre prezentáciu obuvi

# Inšpirácia

topánkami od Nikoly Tománkovej  
a  
moebiova smyčka



## Materiál

Drevo



Kombinácia



Plexisklo



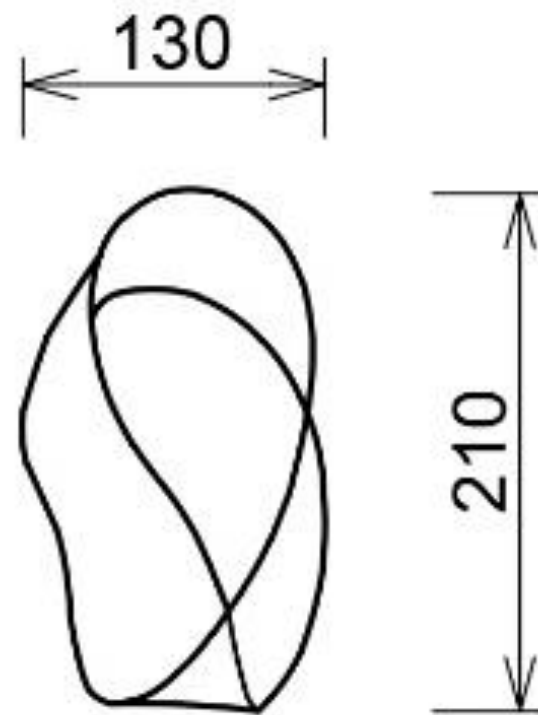
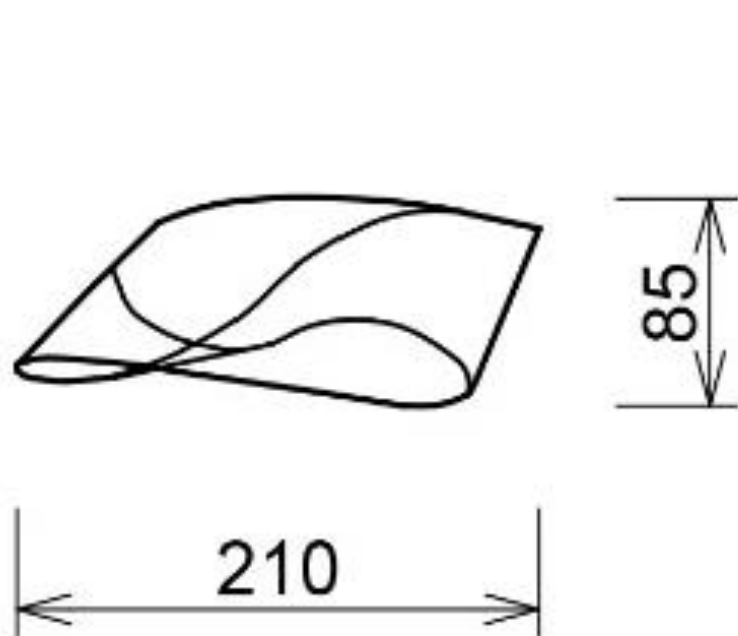
## Rozmery

Délka pásu: 540mm

Výška pásu: 75mm

Celková délka: 210mm

hrúbka: 130mm



## Rozloženie topánok



## Podlahový display pre prezentáciu obuvi

## Materiál

Plexisklo



HPS

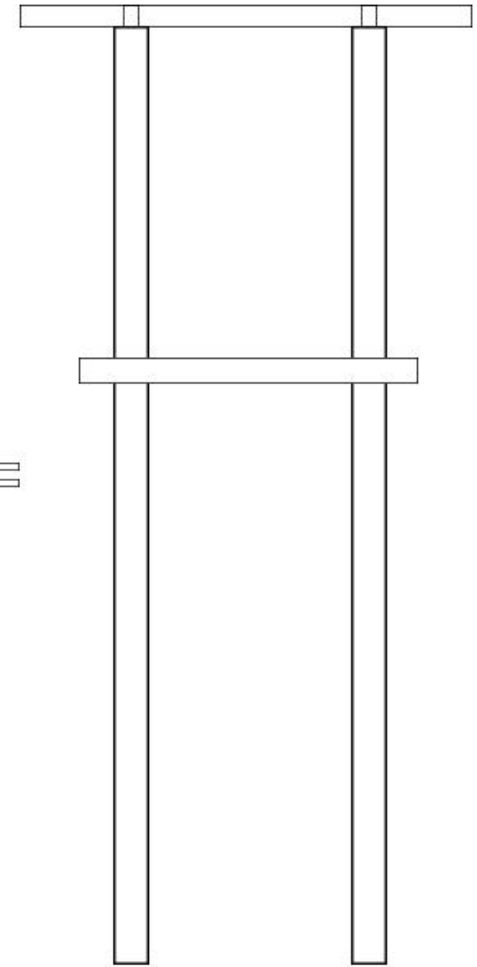
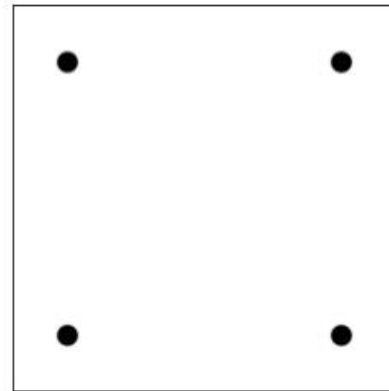
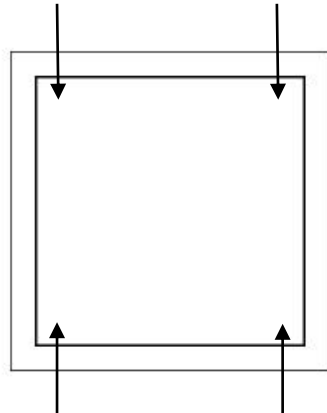
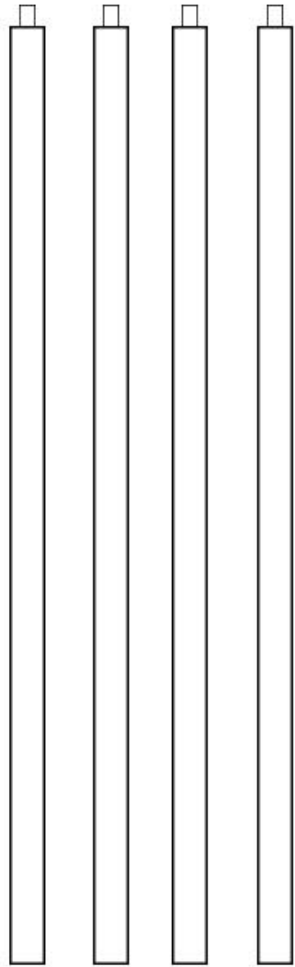


Kombinácia



# Skladanie

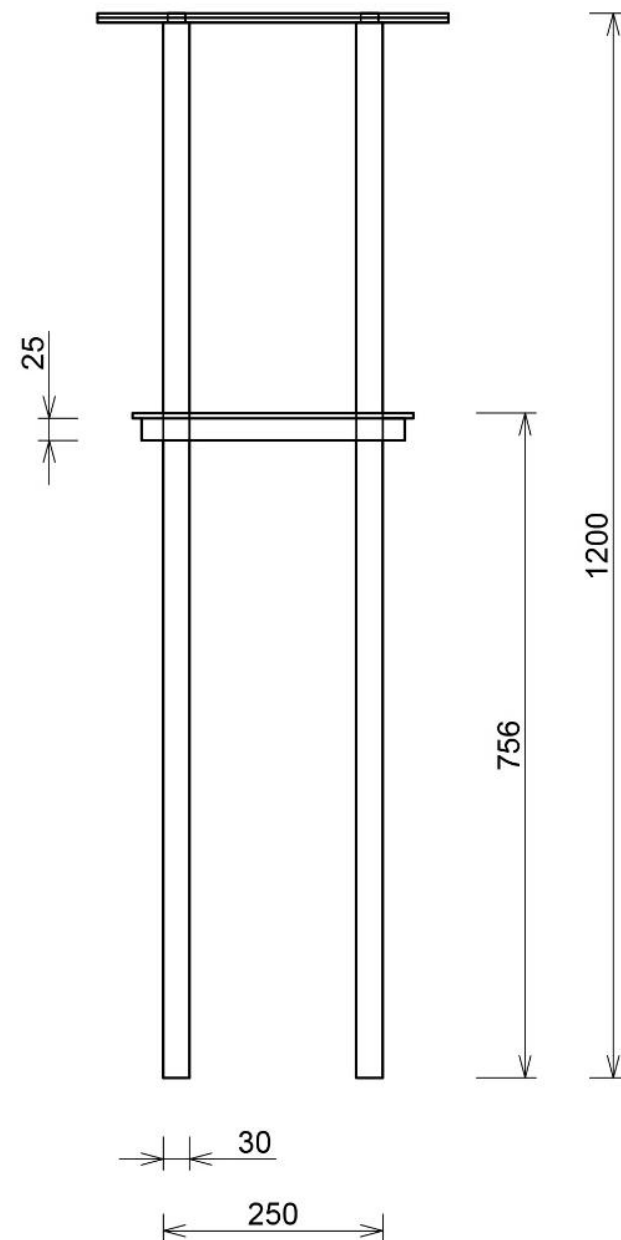
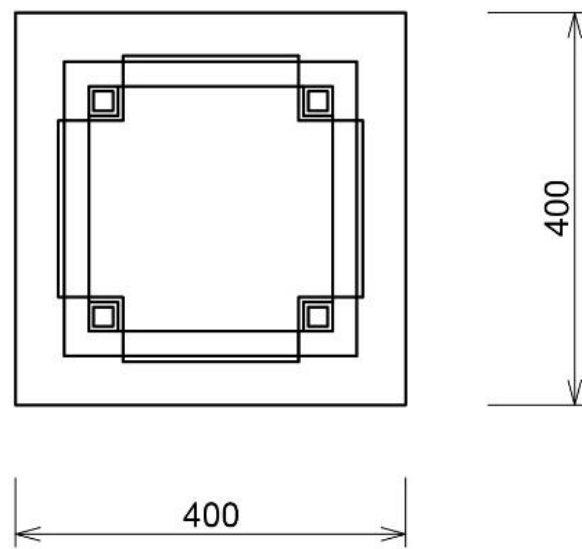
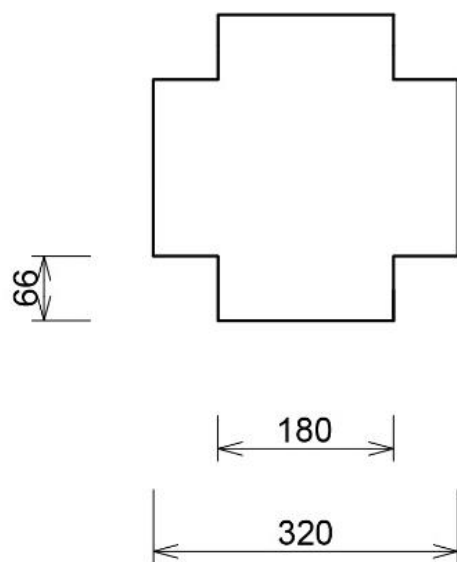
stojan sa skladá zo 7mich častí  
spojenie pomocou 4-roch šróbov a zápustných matíc





## Rozmery

Výška: 1200 mm  
Vrchná doska: 400x400 mm  
Trnož: 300x300 mm  
Odkladacia plocha: 320x320



## Rozloženie topánok



Ďakujem za pozornosť