

# SHOE STAND DISPLAY

# ZADANIE

- 1ks podlahový display
- 3ks pultový výstavný display
- odprezentovanie obuvi — polpár/pár

# KRITÉRIÁ

- univerzálnosť (rôzne druhy obuvi)
- čistý design — minimalizmus
- pevnosť/stabilita
- prepojenie stojanov medzi sebou (design)
- skladnosť / transport
- možnosť použiť prídavné moduly
- cena

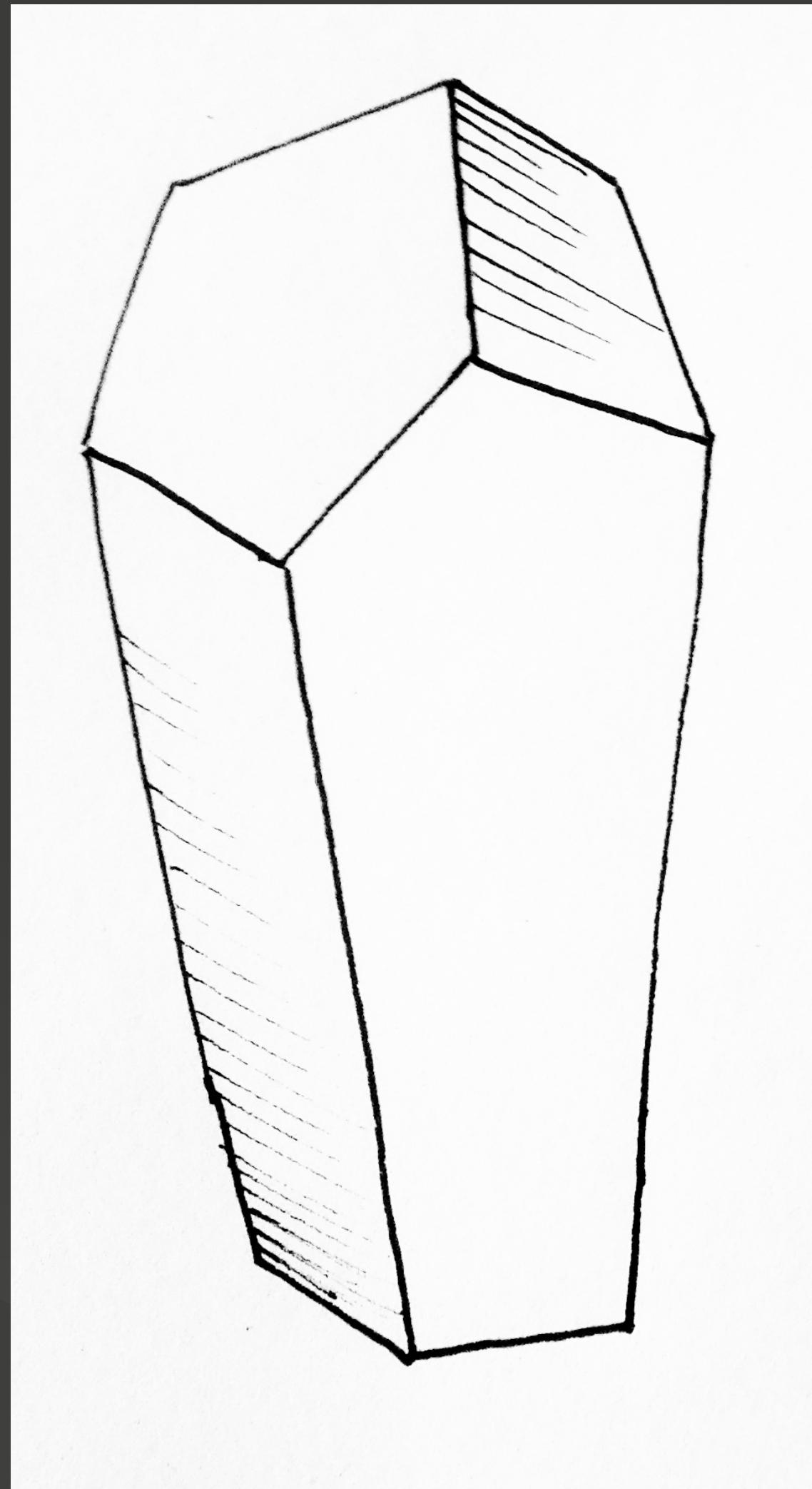
# ADO SPOLUPRÁČKA

— Bc. Lucia Trejtnarová

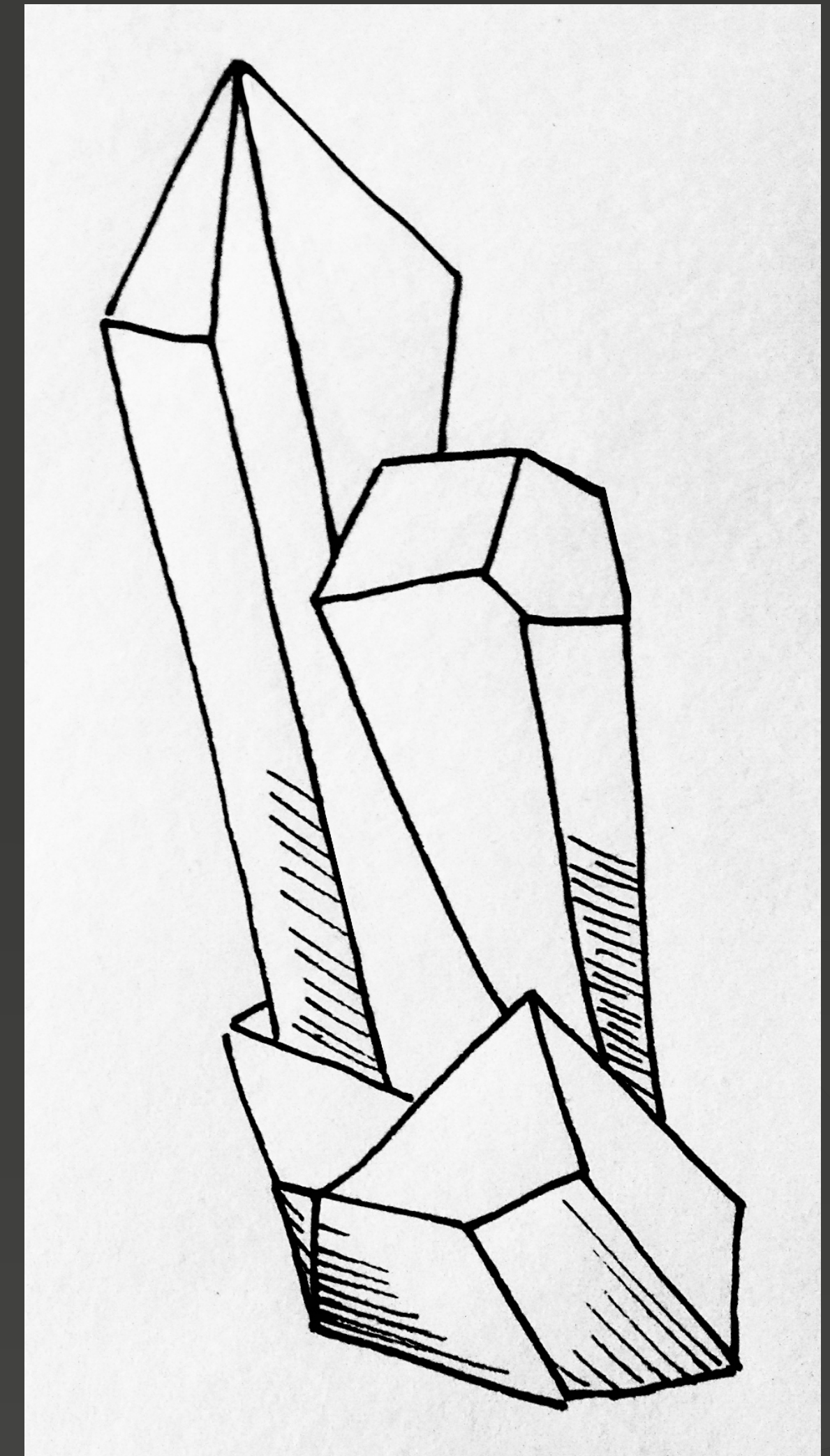


# RIEŠENIE

- kameň • kremeň • kryštál
- prírodný prvok (téma výstavy)
- kónický tvar
- viac plôch = viac možností
- konštrukcia (kovový profil)
- povrch (textil)
- svetlo (základňa — ambient light)



— kryštál

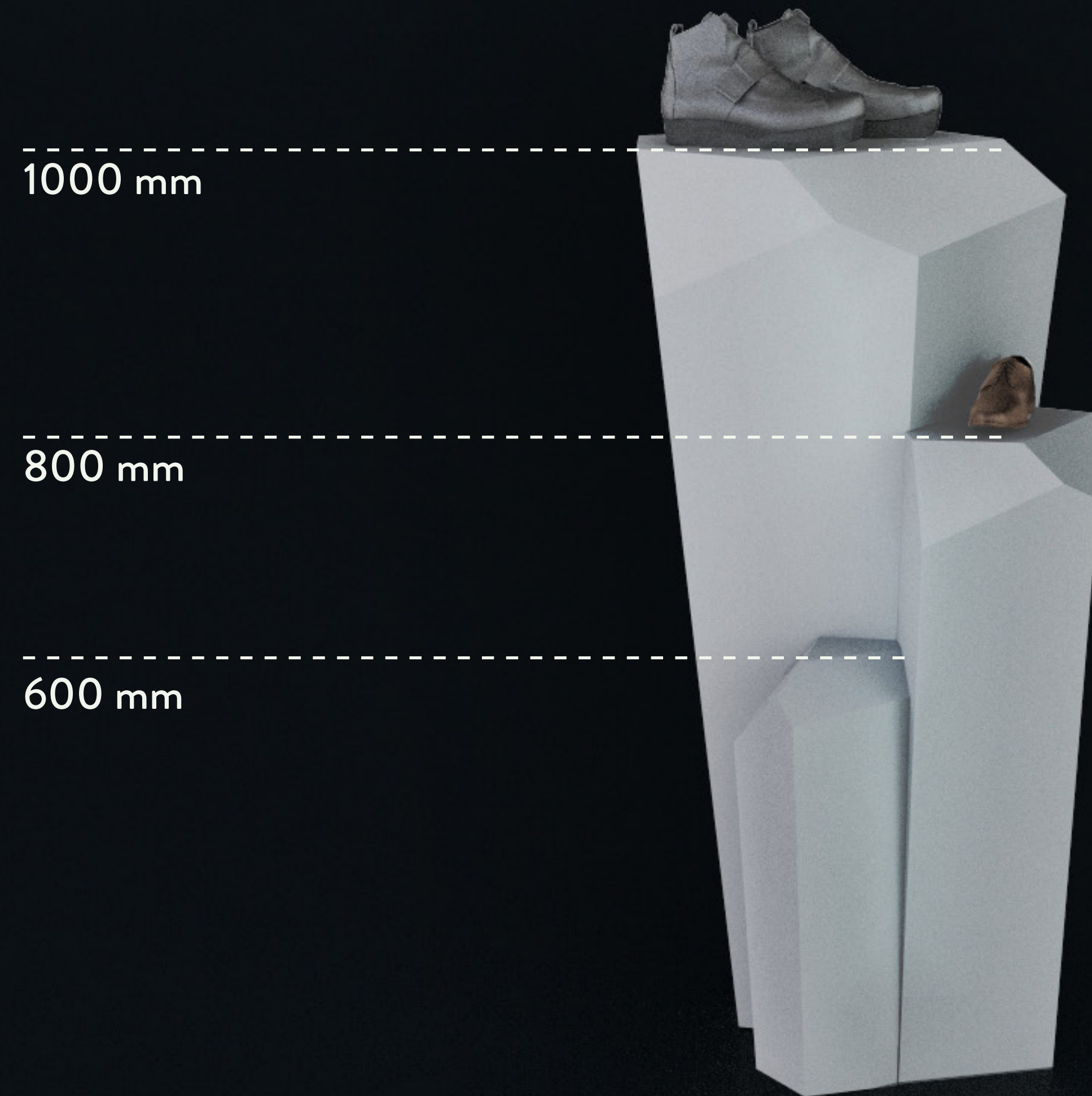


— modulárny systém  
— table stand display

# RIEŠENIE



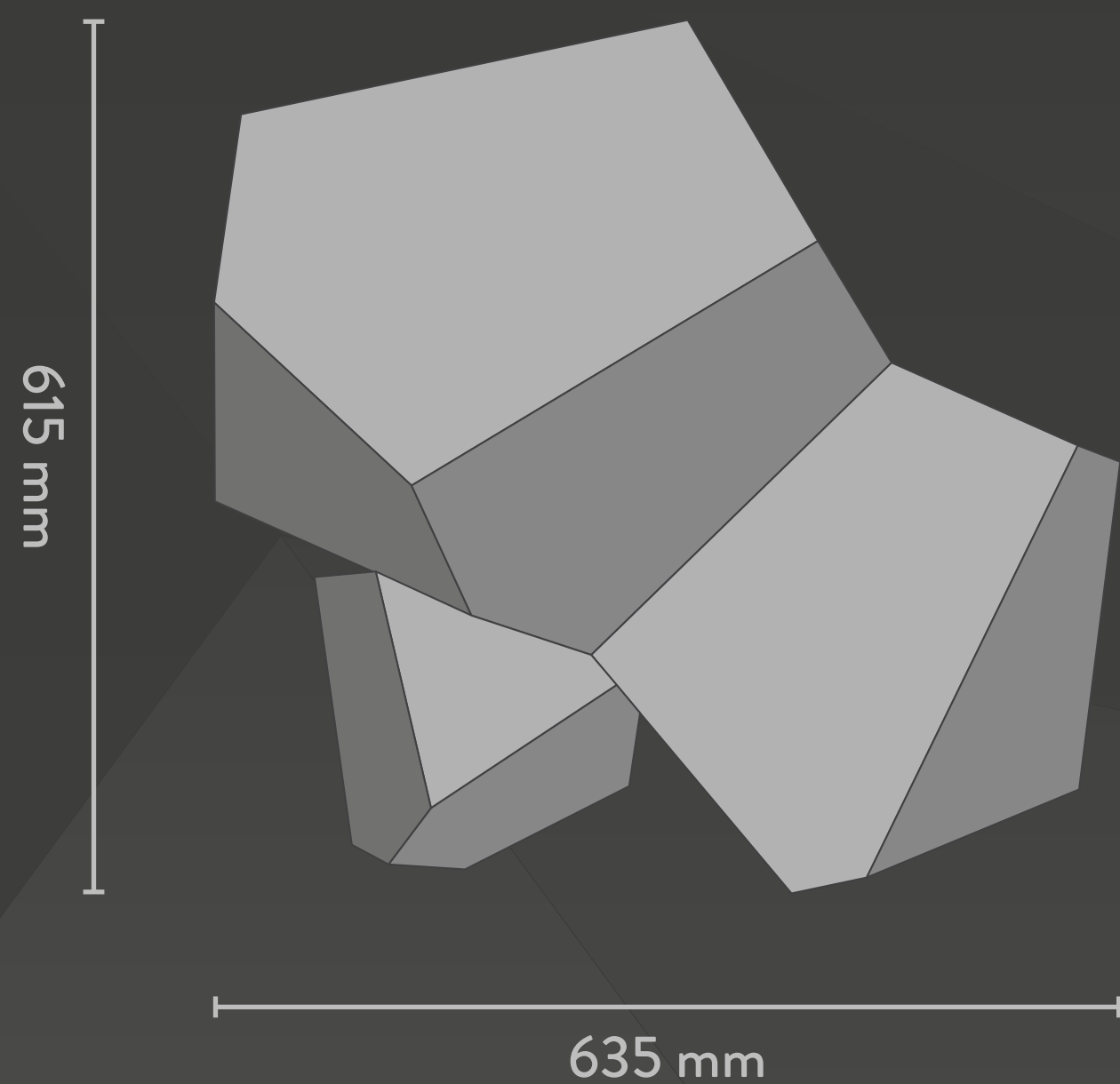
# ROZMERY



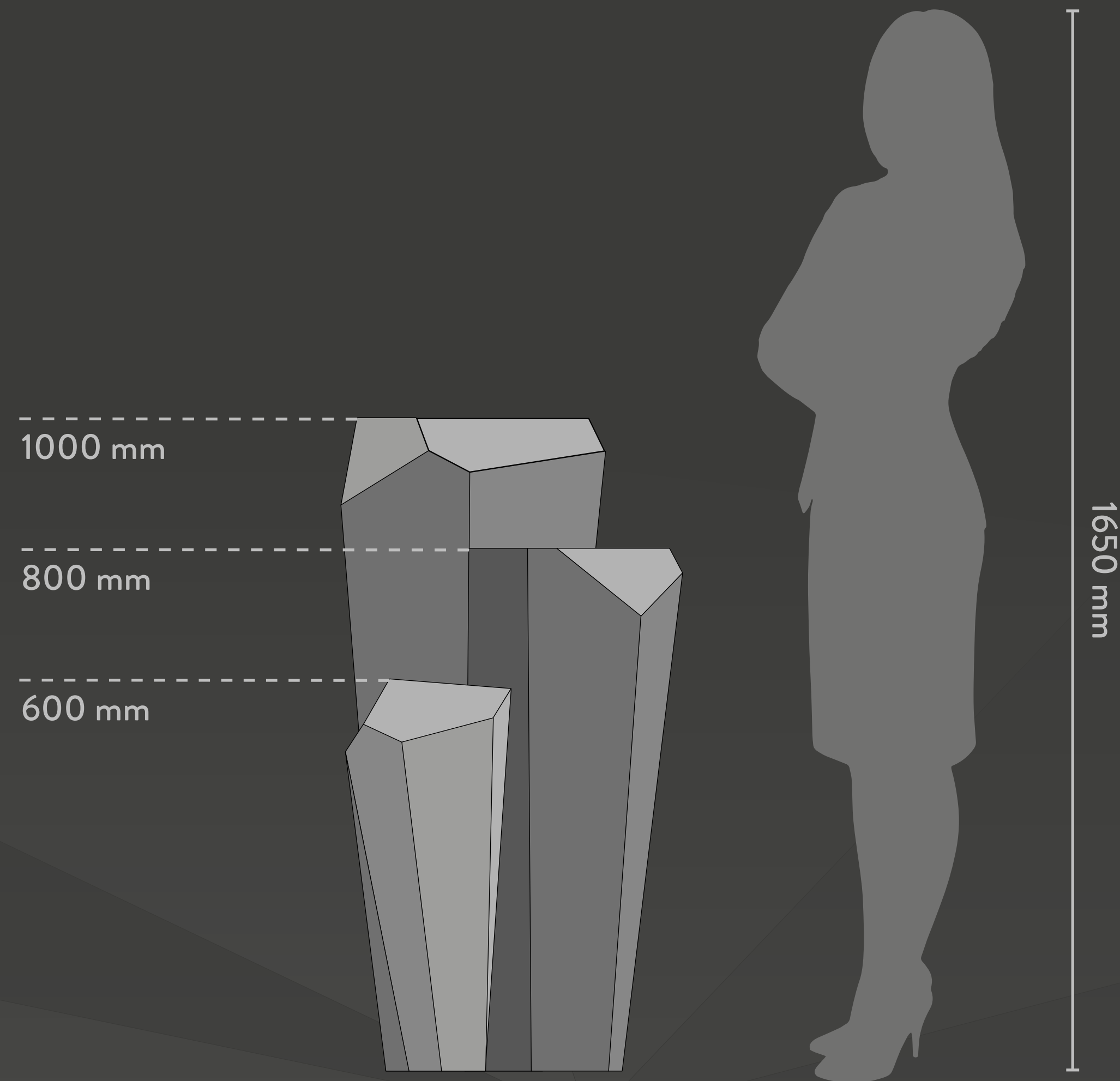
# ERGONÓMIA

- prístupnosť zo všetkých strán
- rozmery
- odstupňovaná veľkosť

pôdorys —



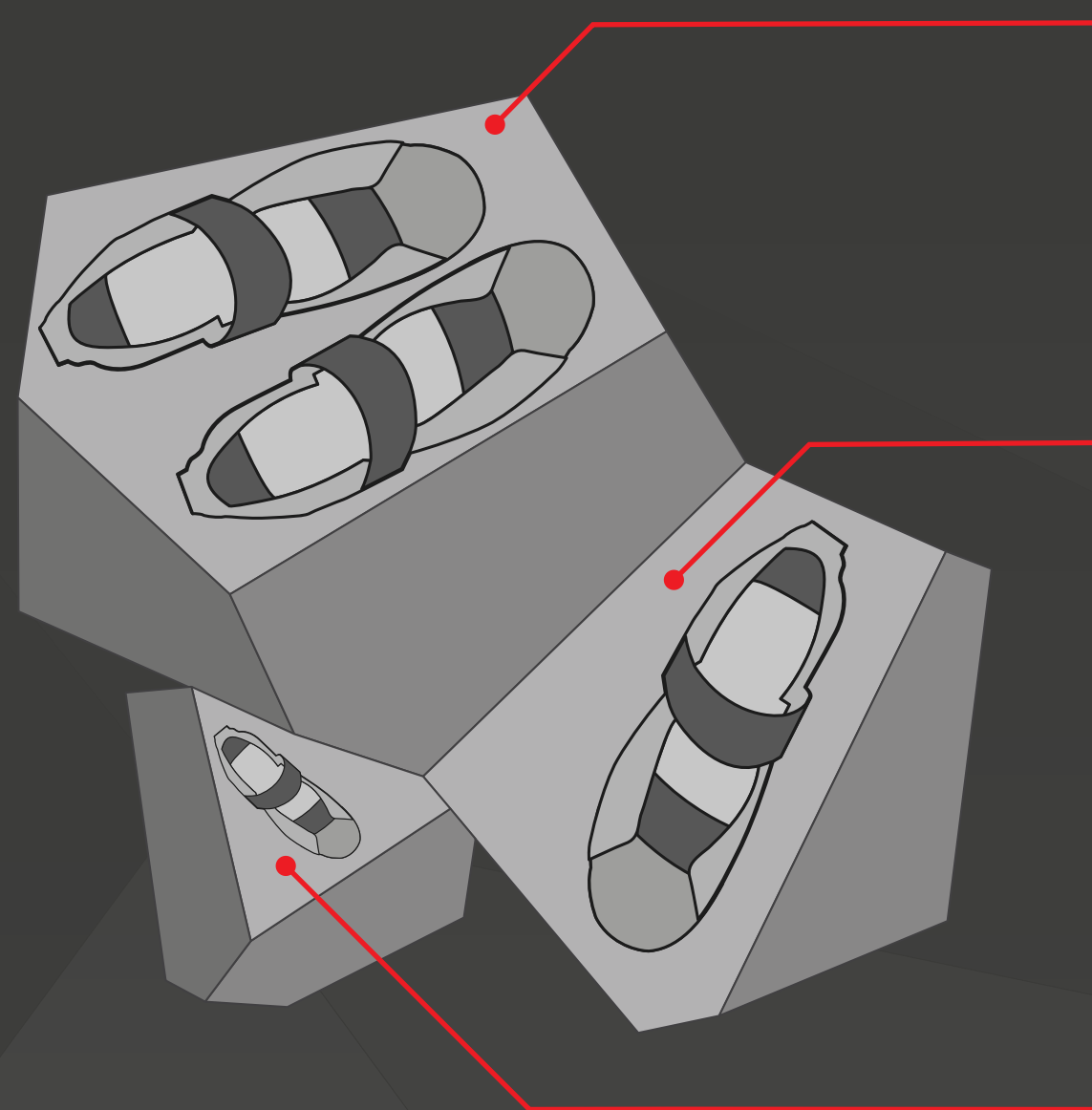
bokorys —



# ERGONÓMIA

- veľkosť výstavnej plochy
- plocha pre text

- prenosná fólia
- priehľadná fólia
- gravírovanie (PMMA)



## I. modul

plocha — min. 370 x 190 mm

vystavenie — pár

## II. modul

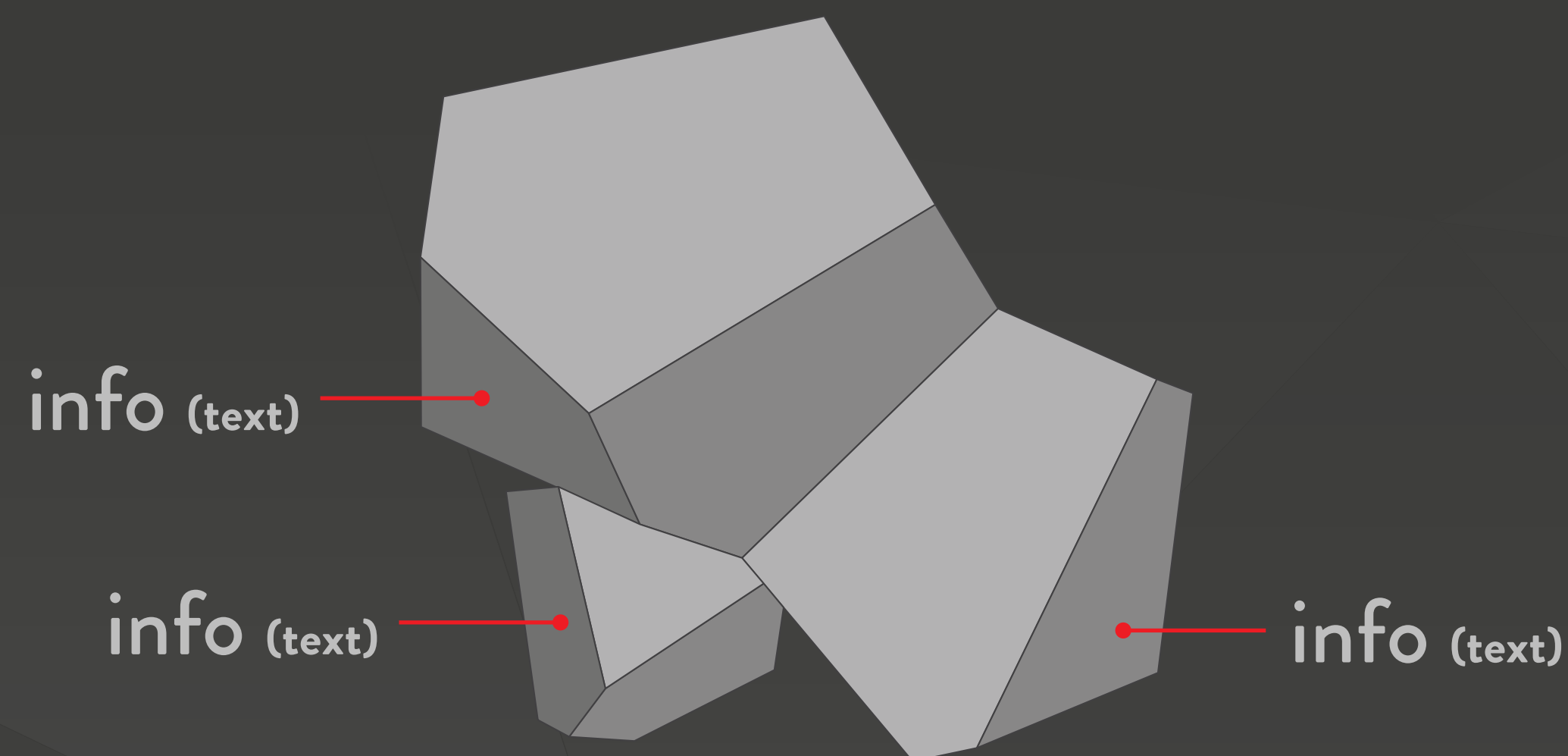
plocha — min. 300 x 160 mm

vystavenie — polpár

## III. modul

plocha — min. 100 x 80 mm

vystavenie — detská obuv



info (text)

info (text)

info (text)

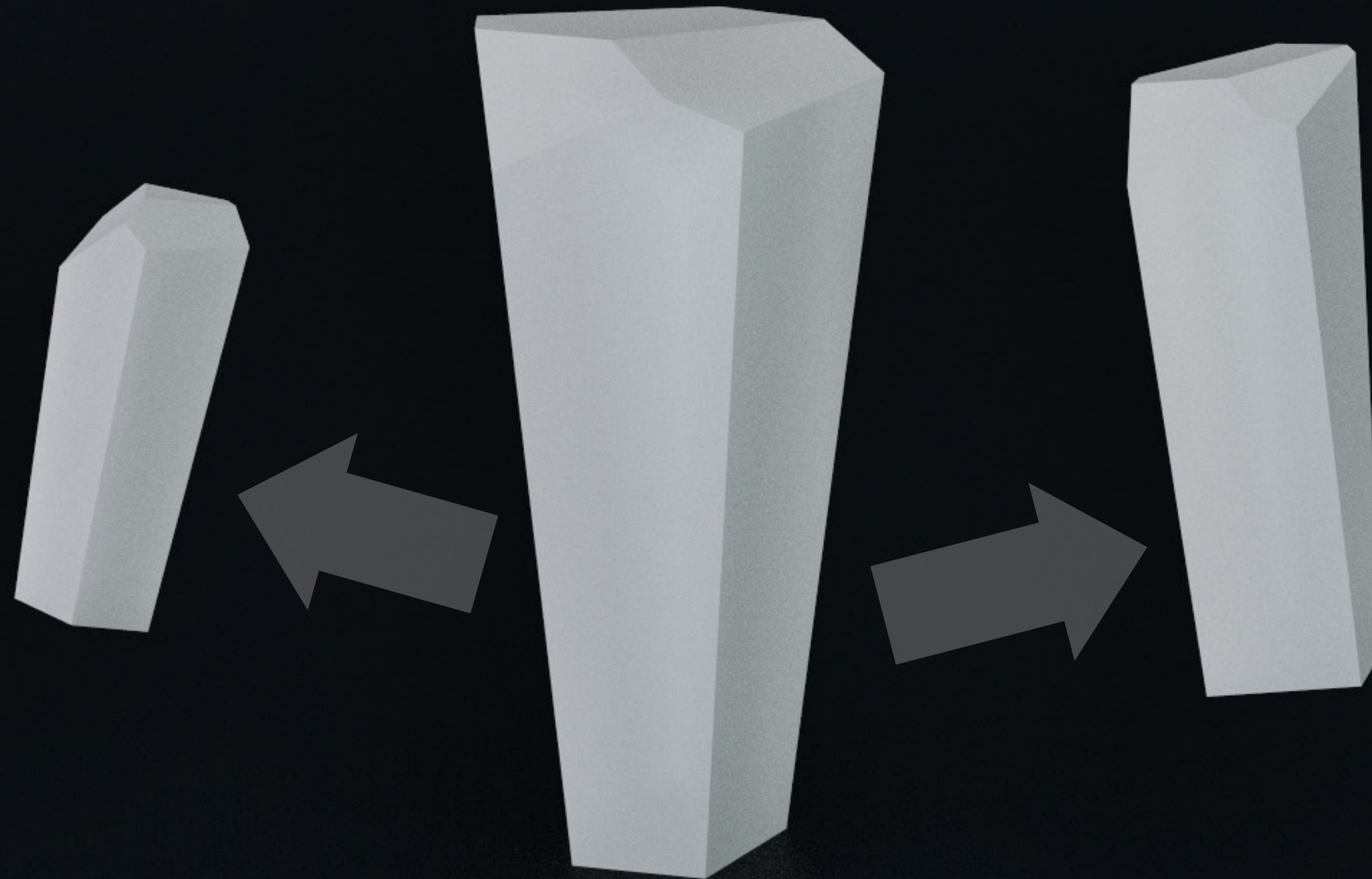




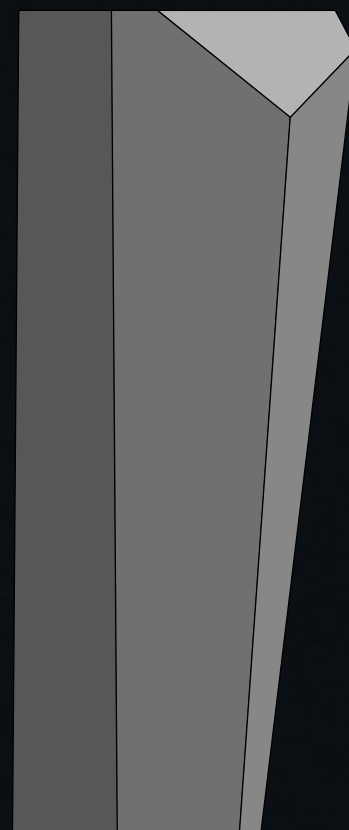
Bc. Lucie Trejtnarová  
3D Extravagance

Vivissim uremnestris. Cae nonsim furei  
publibus, mum vivis, condita ndina, tem  
hoctus alices sesupio, faudacit, sulvidees  
cupiciis alaric morum arteres? Ful uteris.  
Habunt, quonsistere est? Opicierenat,  
morum ad comnique cutuidere cus.

# MODULÁRNÝ SYSTÉM



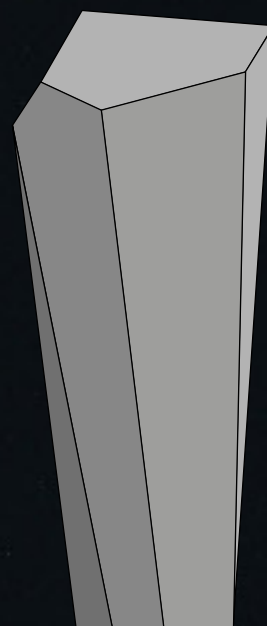
# MODULÁRNY SYSTÉM



## II. modul

výška — 800 mm

vystavenie — pár / polpár



## III. modul

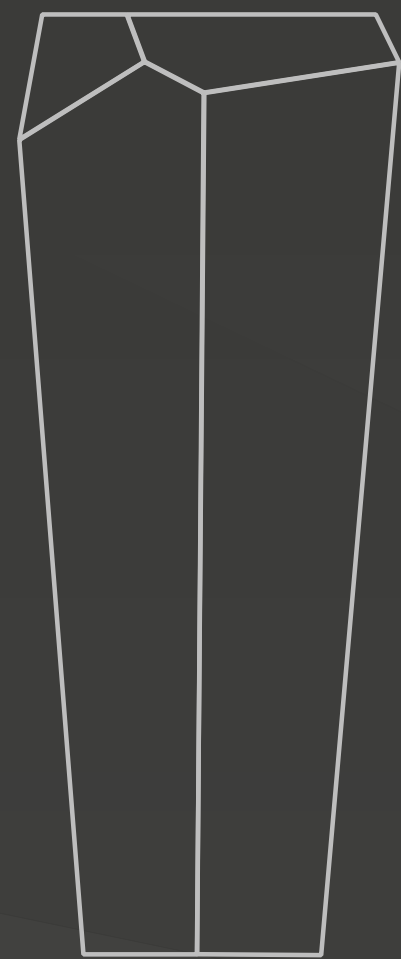
výška — 600 mm

vystavenie — detská obuv

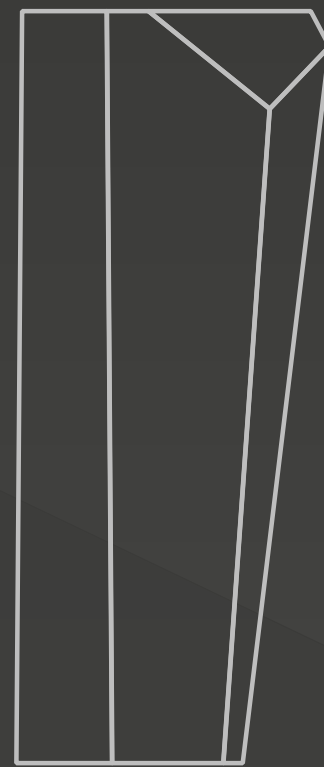


# KONŠTRUKCIA

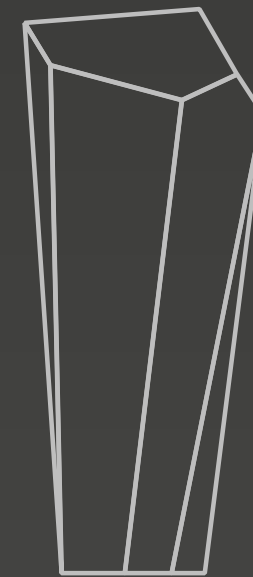
- hladená oceľová guľatina ( $\varnothing$  8 mm)
- bodové zvaranie
- povrchová úprava
- horizontal/vertical
- transport



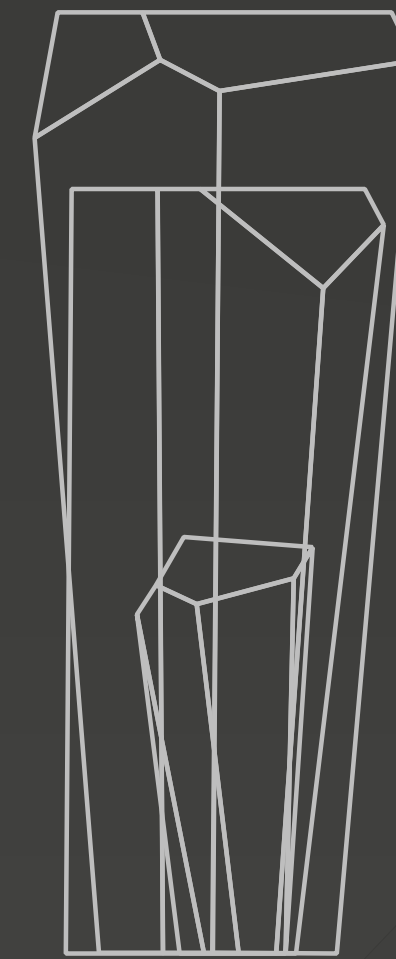
**I. modul**  
materiál — 8 m  
váha — 3 500 g



**II. modul**  
materiál — 6 m  
váha — 2 600 g



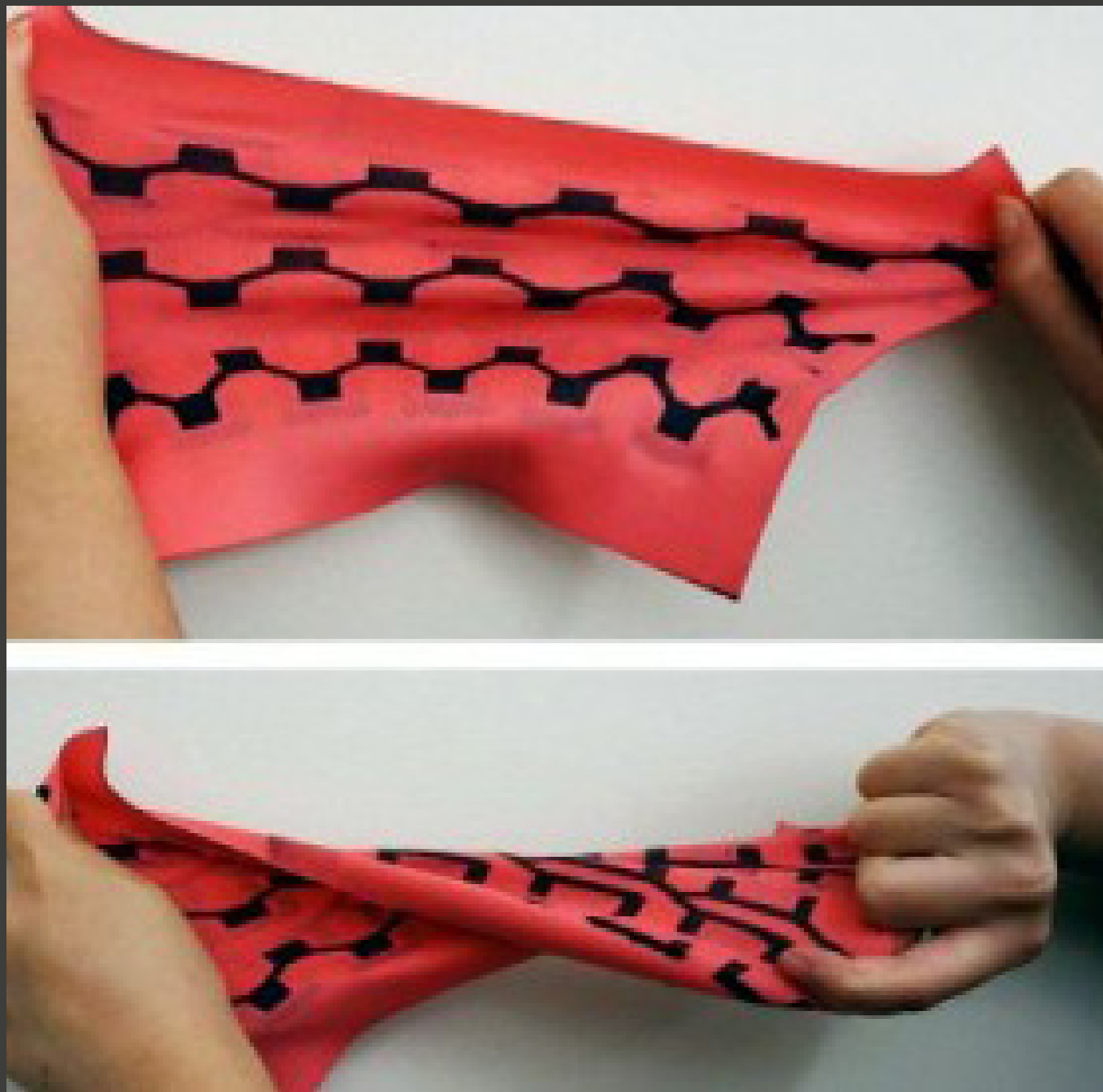
**III. modul**  
materiál — 4 m  
váha — 1 700 g



**transport**  
materiál — 12,5 m  
váha — 7 800 g

# POŤAH

- flexibilná syntetická textília (Energy 190g)
- kostumizácia (materiál, potlač, ...)



# TECHNICKÉ DETAILY

- základňa (kov, drevo, ...)
- svetlo (LED pásik)

ĎAKUJEM ZA POZORNOST