

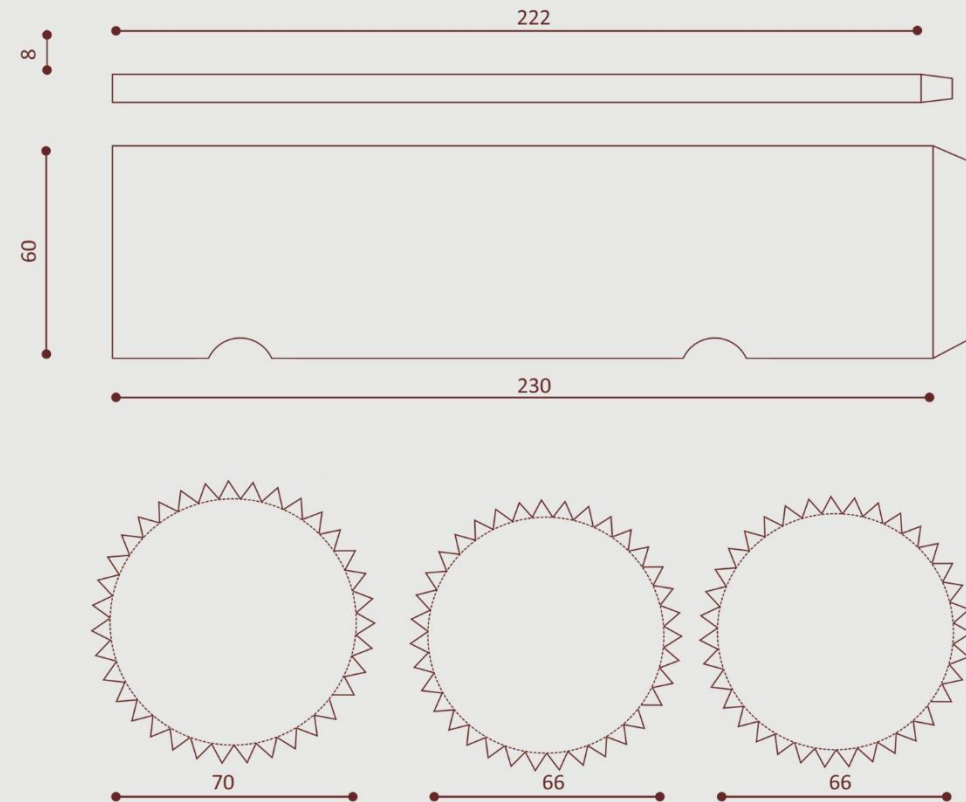
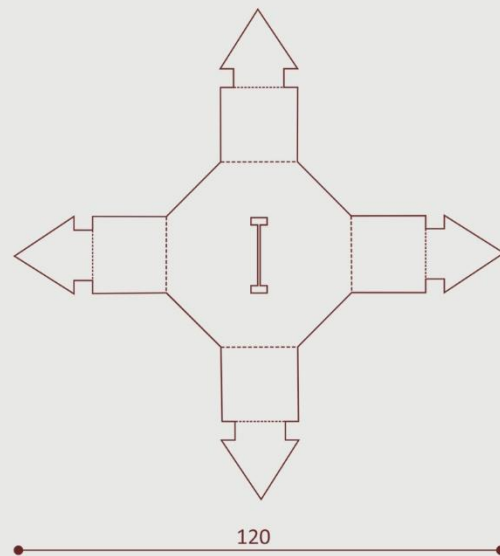
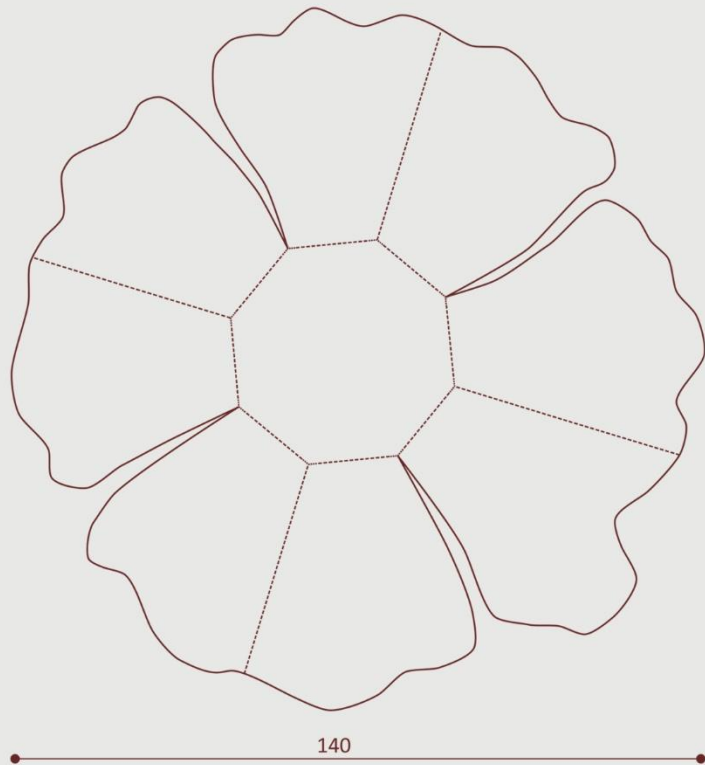
ZÁŽITOK Z ROZBAĽOVANIA OBAL NA ŠPERKY

Myšlienka:

- obal na šperky / bižutériu
- nečakané prekvapenie
- na prvý pohľad typický obal
- vnútro inšpirované kvetom



Schéma:



Otváranie:





prsteň



náhrdelník



náušnice





ĎAKUJEM ZA POZORNOST