

NÁSTAVEC NA BYLINKY

HERB KEEPER

**Hlavní myšlenka/ záměr :** uchování zakoupených z obchodu bylinek co nejdýl čerstvé v lednici.

**Řešení :** nejpodstatnější pro rostliny je voda, kterou musí mít v dostatku ale zároveň aby nebyly ponořeny, aby nedošlo k hnití. Je mnou navržen nástavec jednoduchého tvaru.

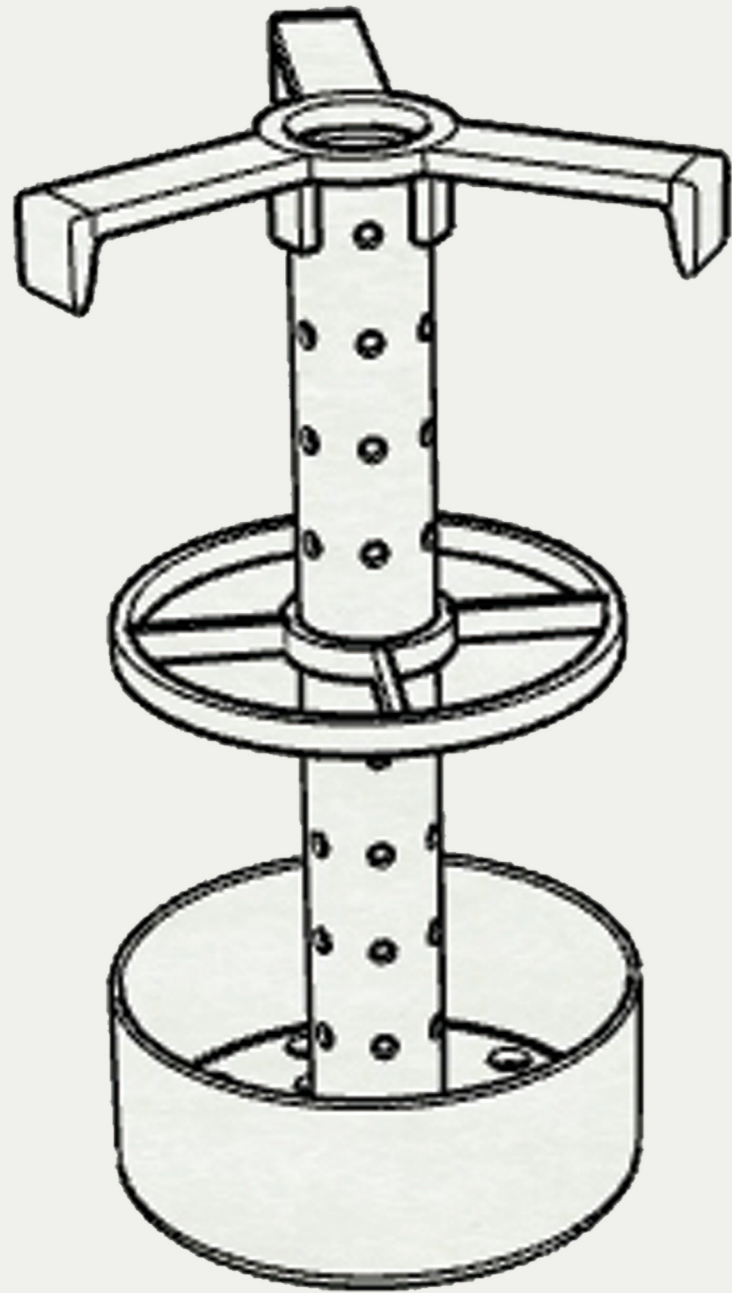
Bude zachycen o okraje zavařovače.

Spodek je perforovaný, tam se vloží kořínky bylinek.

Držák se skládá ze 3 části - snadná demontovatelnost.

Nástavec se dá využít na jakékoliv nádobí, nejideálnější je skleněný zavařováč, který se vyskytuje v každé domácnosti. Stačí jen si vytisknout držák s nutným průměrem.

# PARAMETRY



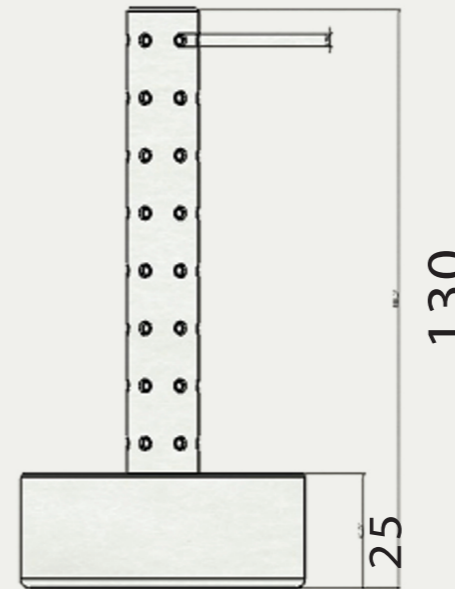
60

130



12

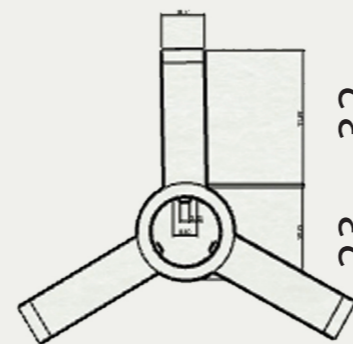
Boční pohled



130

25

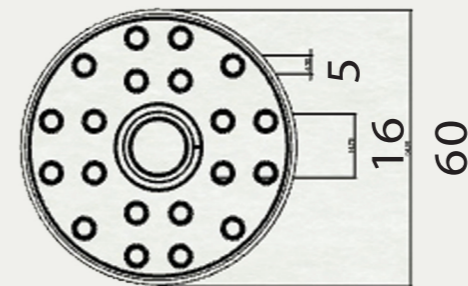
Pohled zhora



32

23

1.

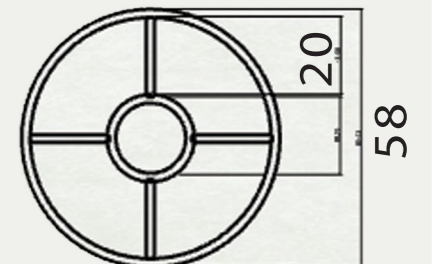


60

16

5

2.



58

20

3.



3

