

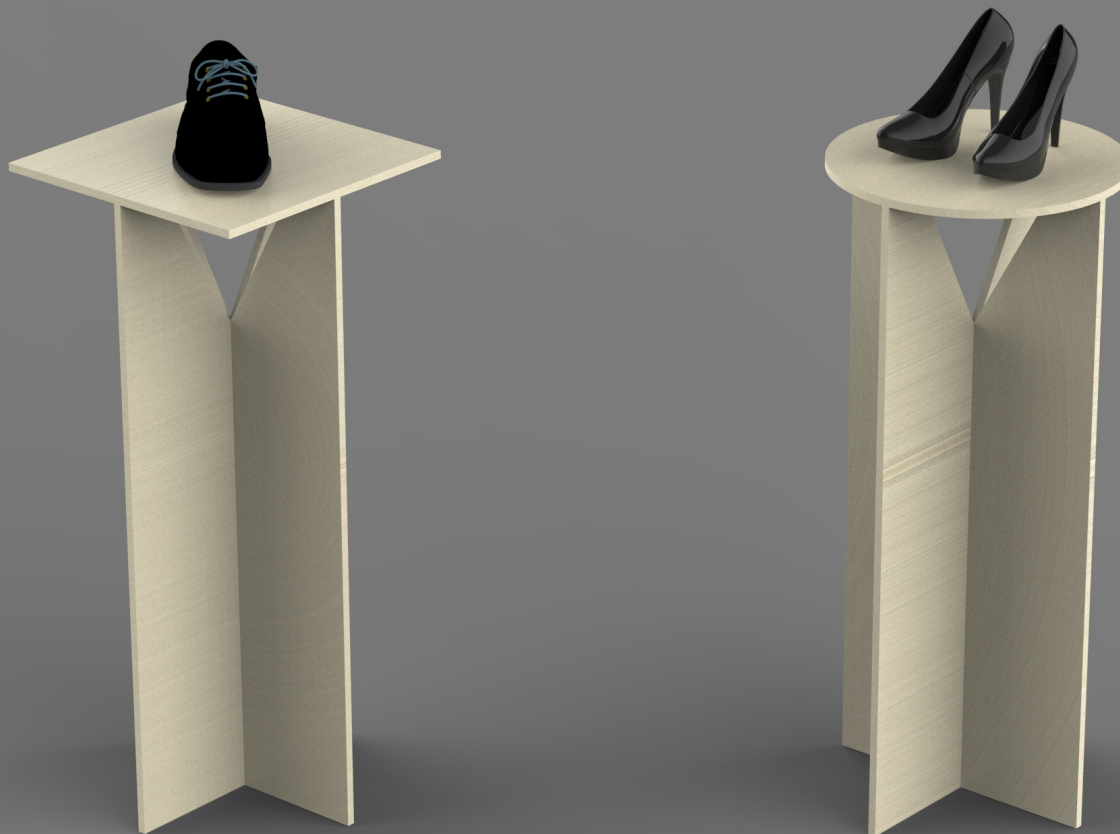
PODLAHOVÝ STOJAN

# PODLAHOVÝ STOJAN



minimalistický  
pozostávajúci z 3 dosiek  
geometrický  
nelepený

UNIVERZÁLNE RIEŠENIE PRE AKÝKOĽVEK TYP OBUVI  
2 TVARY DOSIEK



# ZÁKLADNÉ ROZMERY PODLAHOVÉHO STOJANU

Pôdorys: 350 x 350

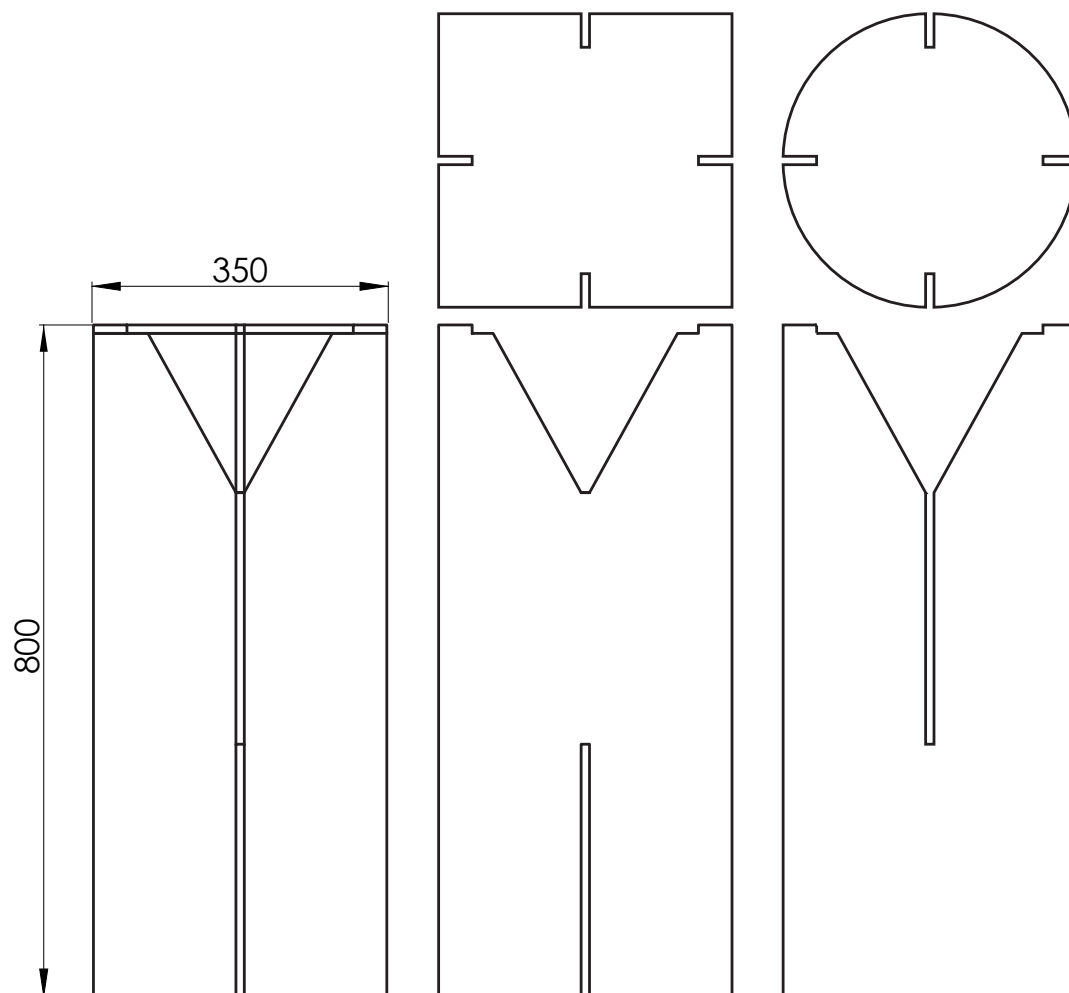
Výška: 800

Hrúbka: 10 mm

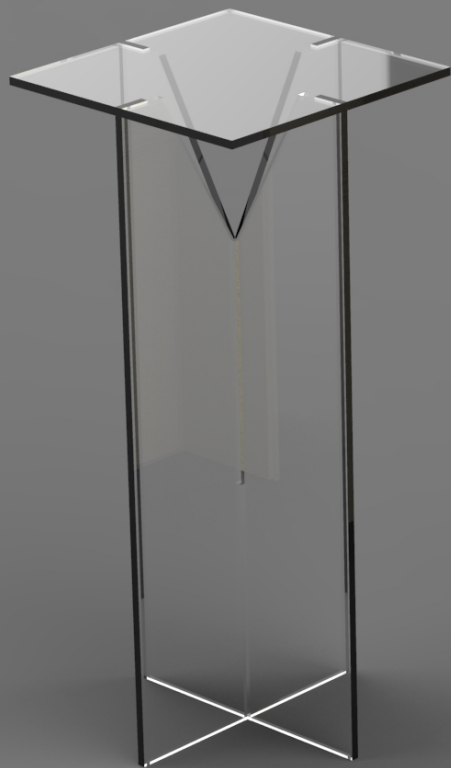
MATERIÁL

Topolová preglejka

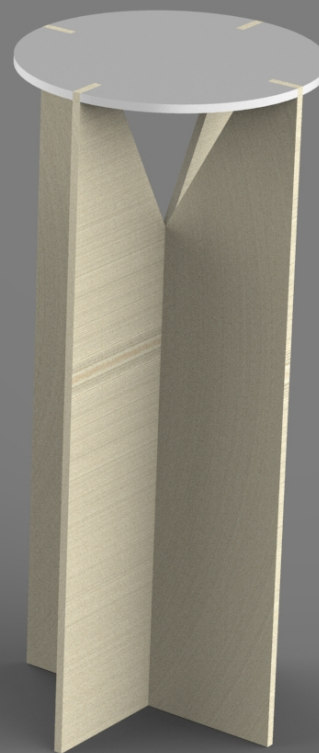
Suchý spoj



## MATERIÁLOVÉ VARIANTY



SKLO



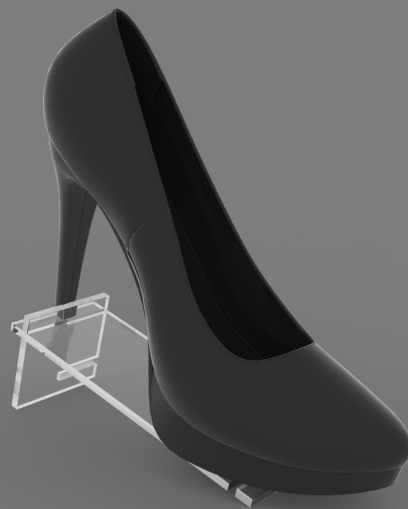
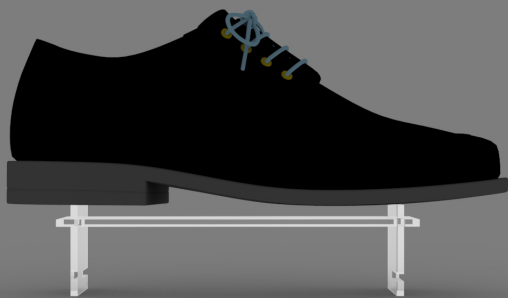
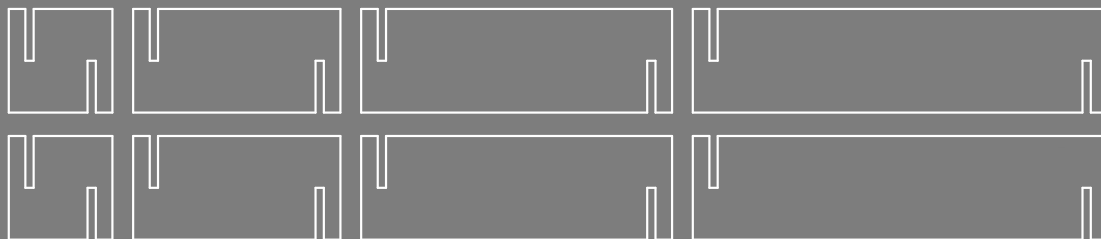
DREVO + PLAST

# PULTOVÝ VÝSTAVNÝ STOJAN

Rôzne kombinácie skladania  
4 veľkosti jednotlivých častí  
Spojenie pomocou drážok



# UNIVERZÁLNE RIEŠENIE PRE AKÝKOĽVEK TYP OBUVI



# ZÁKLADNÉ ROZMERY PULTOVÉHO STOJANU

Pôdorys: 50 x 150

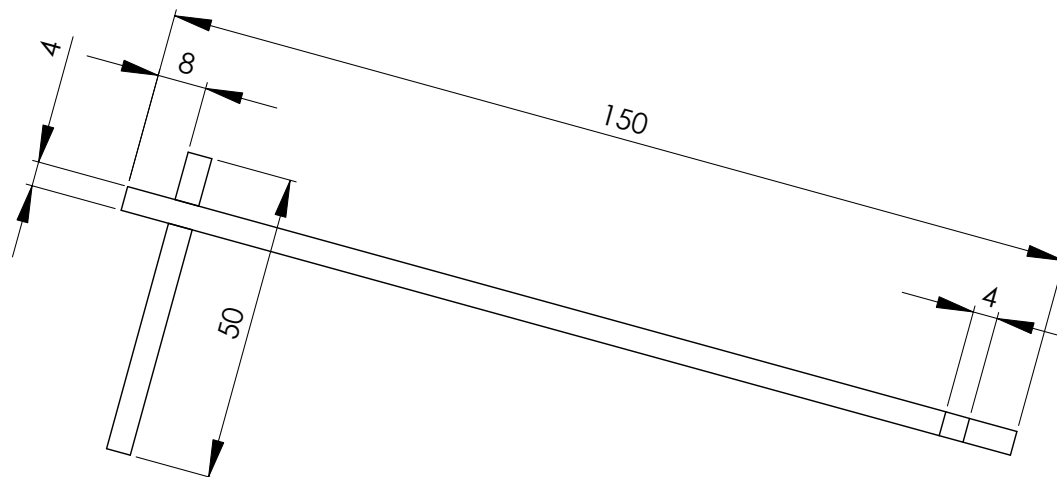
Hrúbka: 4 mm

Varianty skladania

MATERIÁL

Číre plexisklo

Suchý spoj







ĎAKUJEM ZA POZORNOST