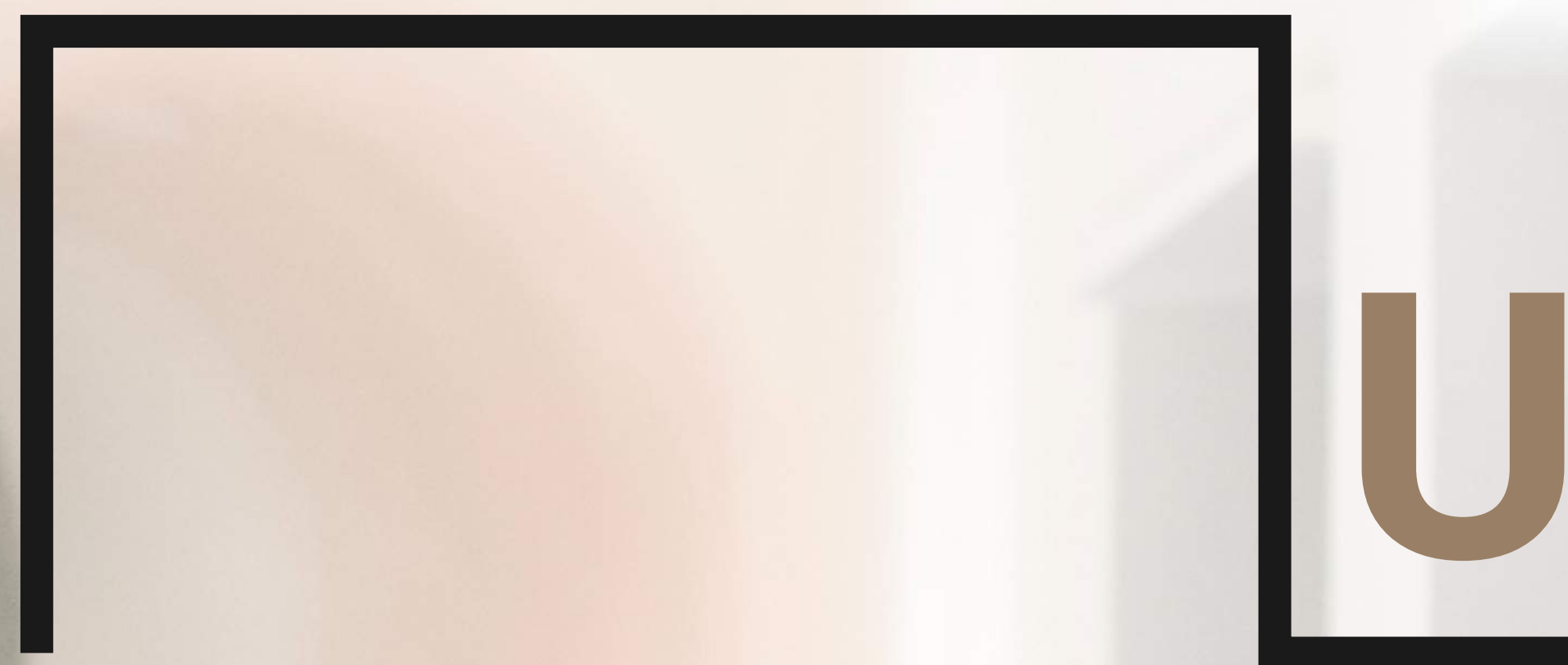


SHELF



NIKOL VANISHVILIOVÁ

UTB | FMK | ADE | 2. ROČNÍK | LS 2019



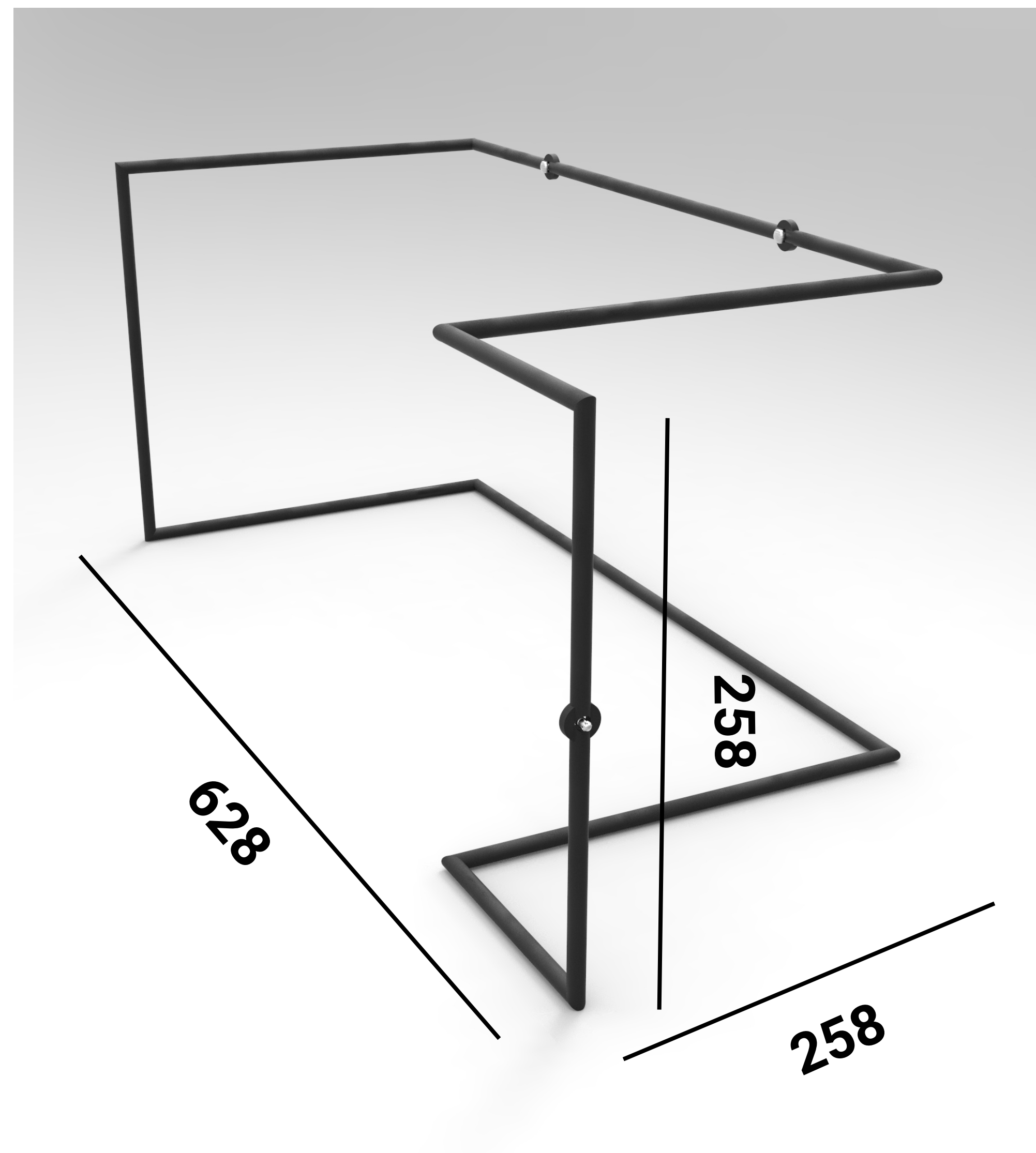
SHELF_U

- závěsná rohová police
- kovová konstrukce a dřevěný masiv
- možnost stakování více polic nad sebe a vytvořit tak policový systém



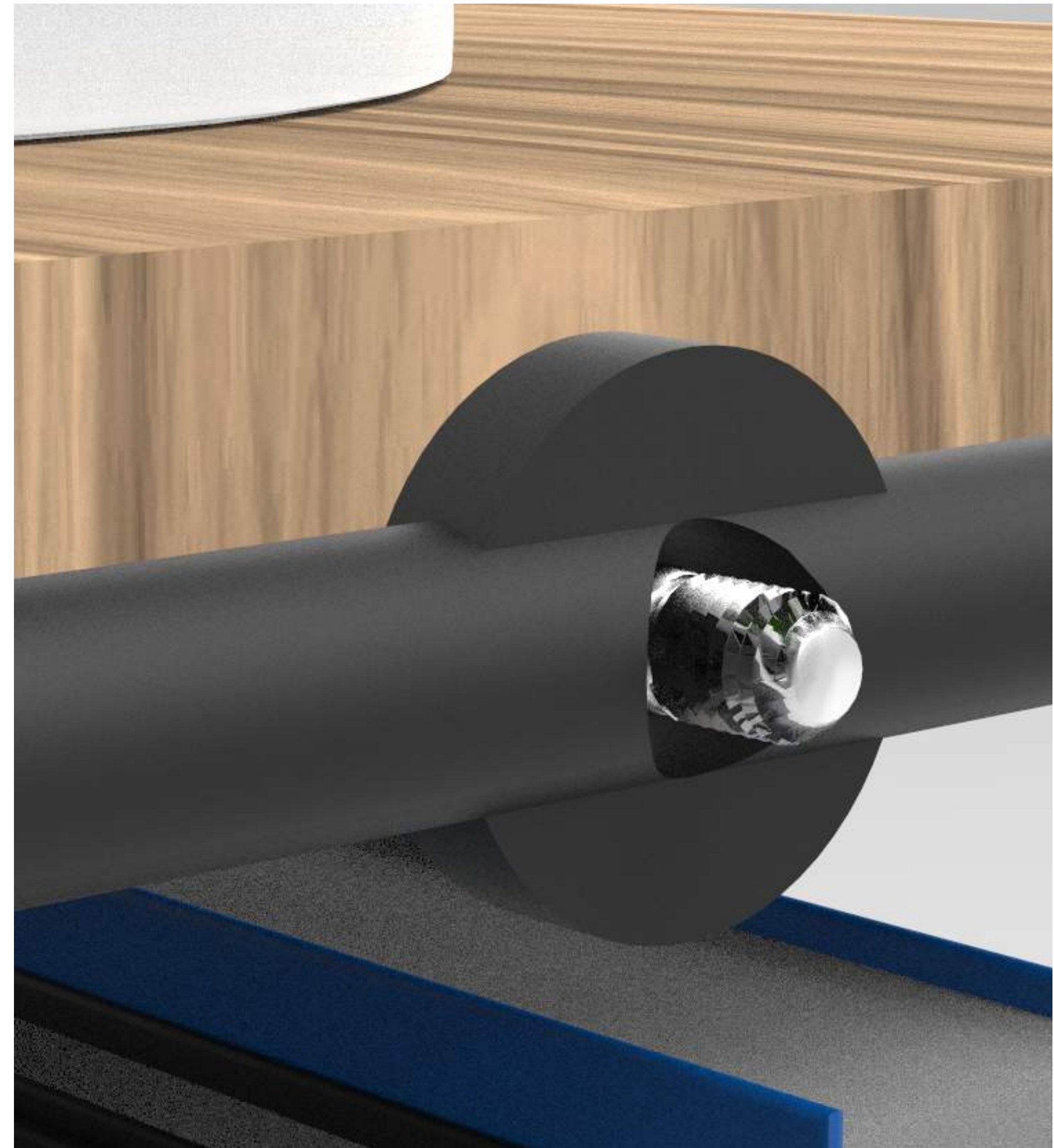
KONSTRUKCE

- ohýbaná/svařená
kovová kulatina 8 mm
- celková délka
materiálu = 2,8 m
- dotyk se stěnami
ve třech místech



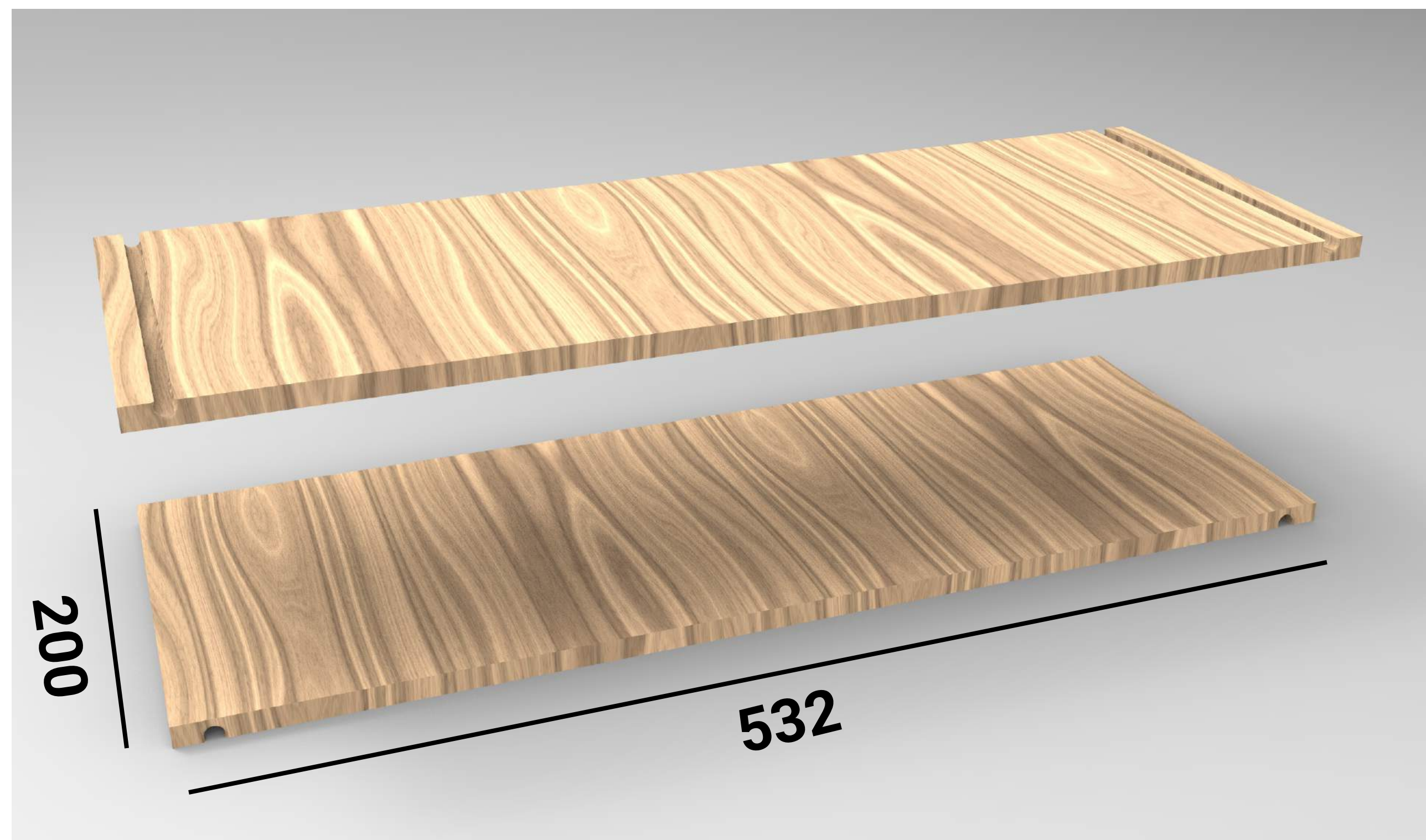
UCHYCENÍ

- pomocí šroubů do hmoždinek přes vyvrtané otvory ve ztenčených místech X zavešení na zavrtané háčky



POLICE

- desky z dřevěného masivu
- vyřezaná drážka slouží pro uchycení desky ke kovové konstrukci
- síla desky = 18 mm



POLICOVÝ SYSTÉM





DĚKUJI ZA POZORNOST

NIKOL VANISHVILIOVÁ

UTB | FMK | ADE | 2. ROČNÍK | LS 2019

