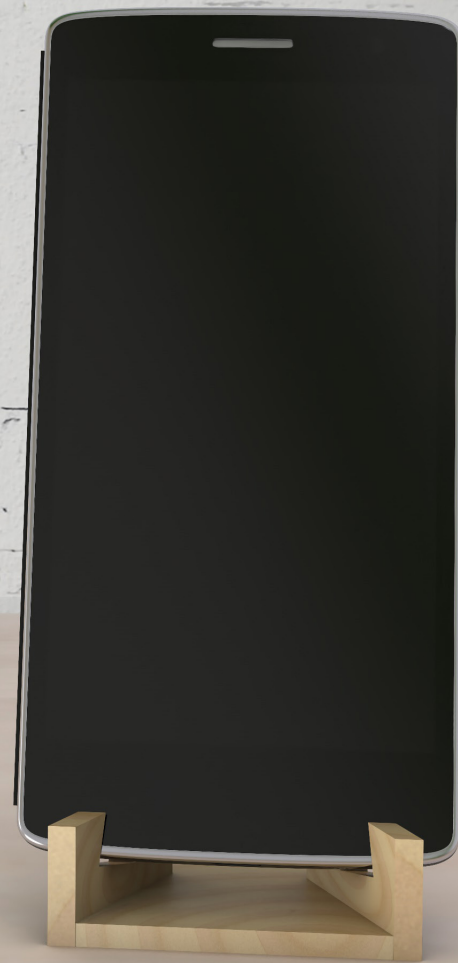
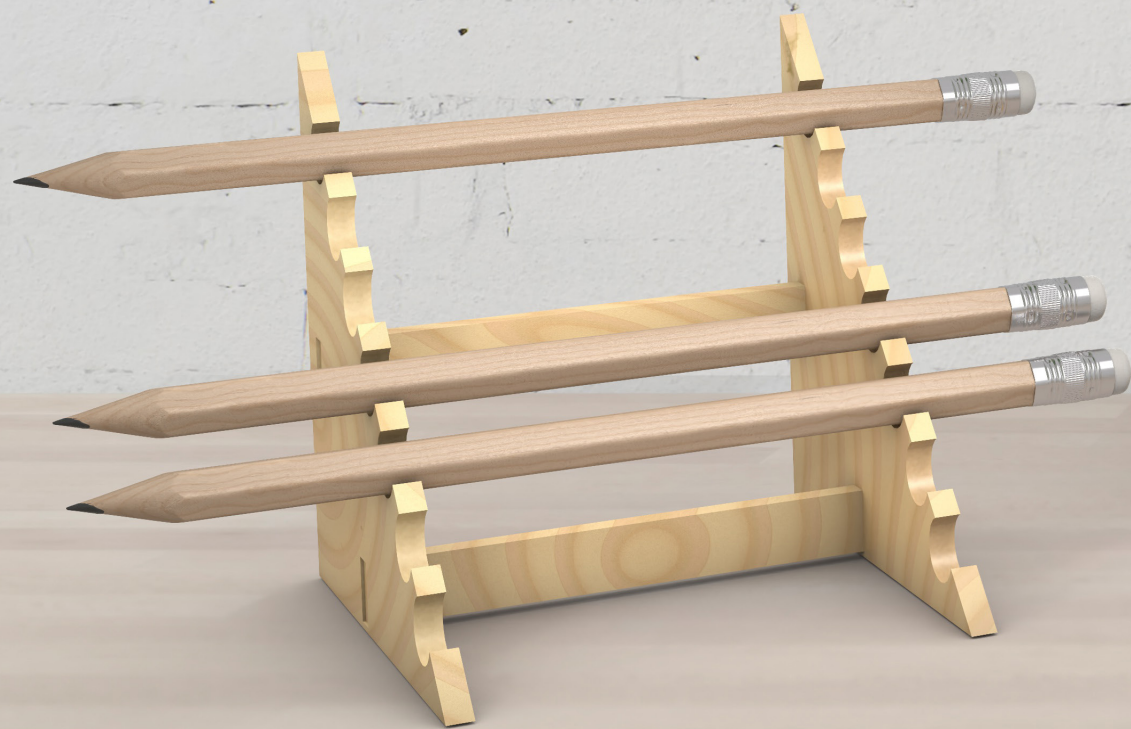


# 3ANGLE

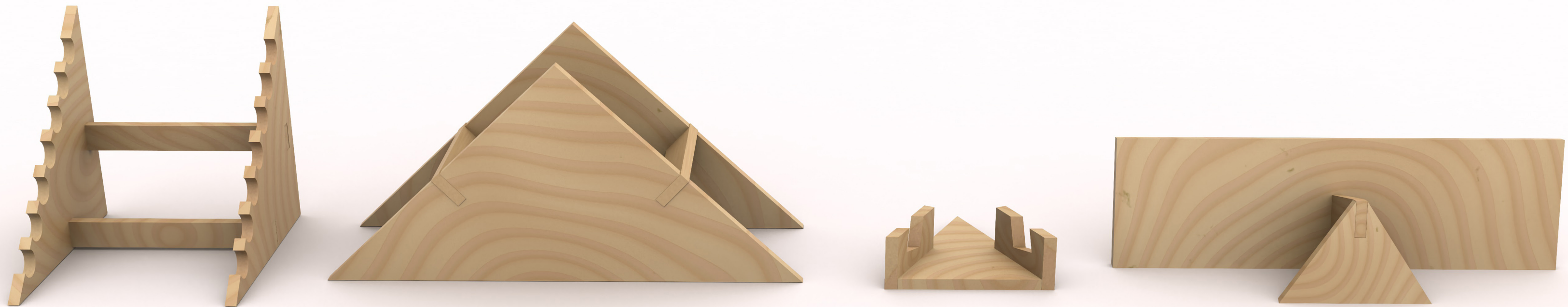
desk set





# ANOTACE

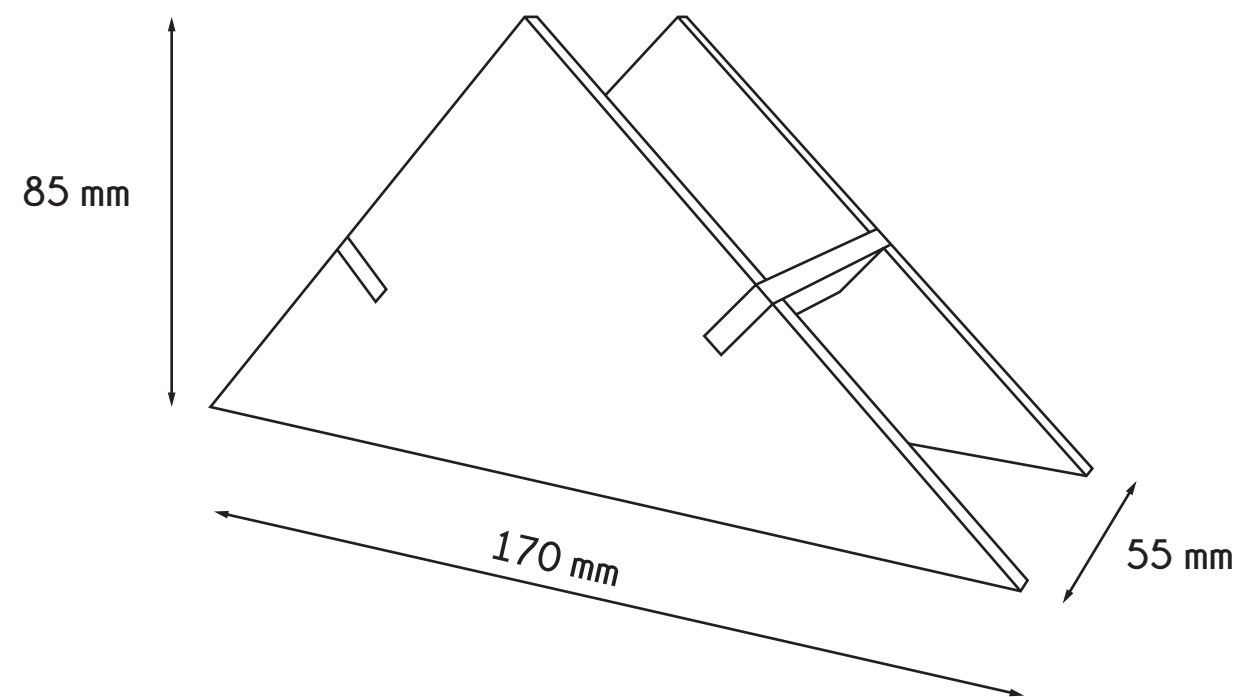
- Cílem projektu bylo navrhnout sadu tak, aby šla poskládat z jednotlivých plošných dílců
- Sadu 3ANGLE tvoří čtyři kusy různých stojanů - stojan na tužky, stojan na papírové bločky, stojan na mobilní telefon a stojan na brýle
- Produkty v sadě spojuje prvek trojúhelníku
- Pro výrobu byla zvolena borovicová překližka o průměru 4 mm





# STOJAN NA PAPIROVÉ BLOČKY

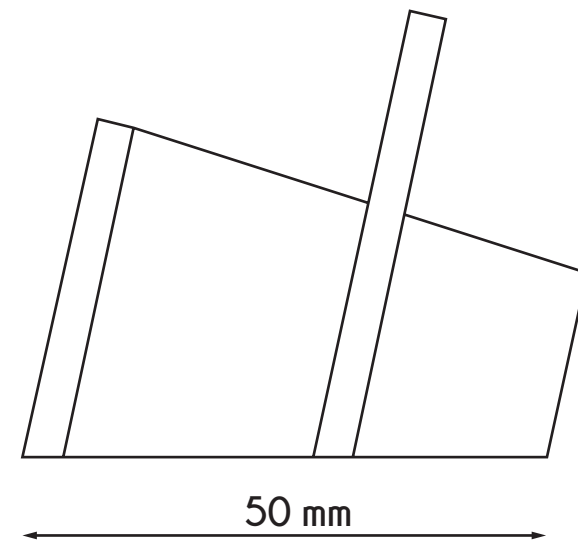
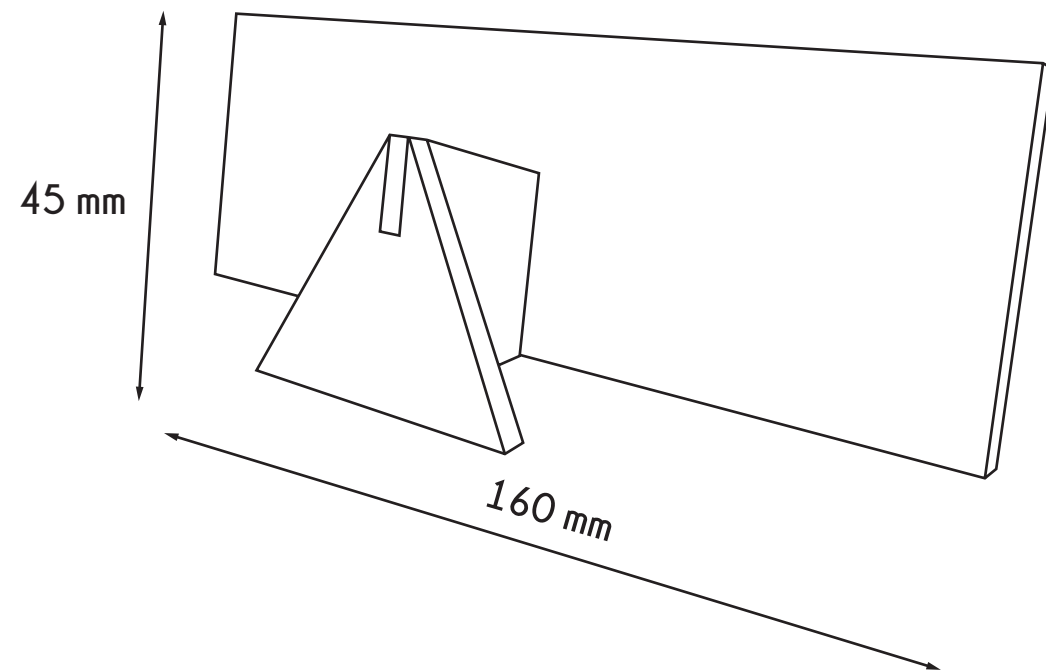
- Vhodný pro nelepené papírové bločky o velikosti 90x90 mm
- Stojan pojme až 450 listů
- Drážky po stranách slouží nejen jako spojovací část trojúhelníkových kusů, ale také jako podpěra pro jednotlivé listy bloku





# STOJAN NA BRÝLE

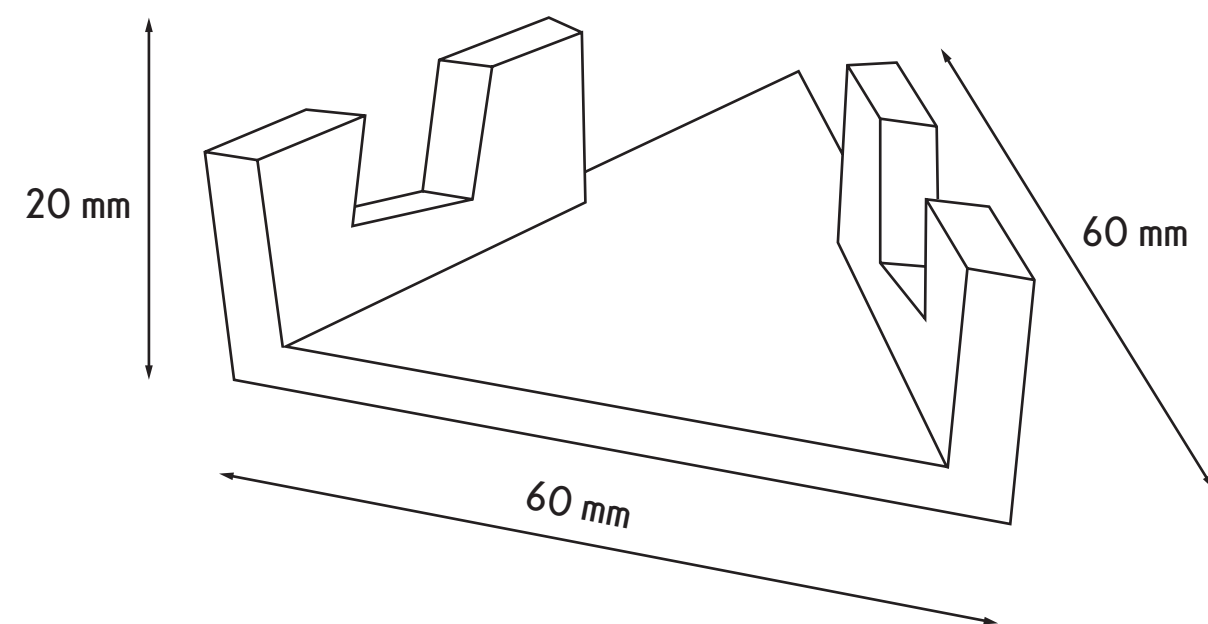
- Díky zkosené přepážce mezi trojúhelníkovým a podpěrným kusem lze na tento stojan usadit jakýkoliv typ brýlí
- Tato přepážka je navíc i konstrukčním prvkem, který spojuje celý produkt a v zadní části slouží jako podpěra celé konstrukce
- Vhodný i pro sluneční brýle





# STOJAN NA MOBILNÍ TELEFON

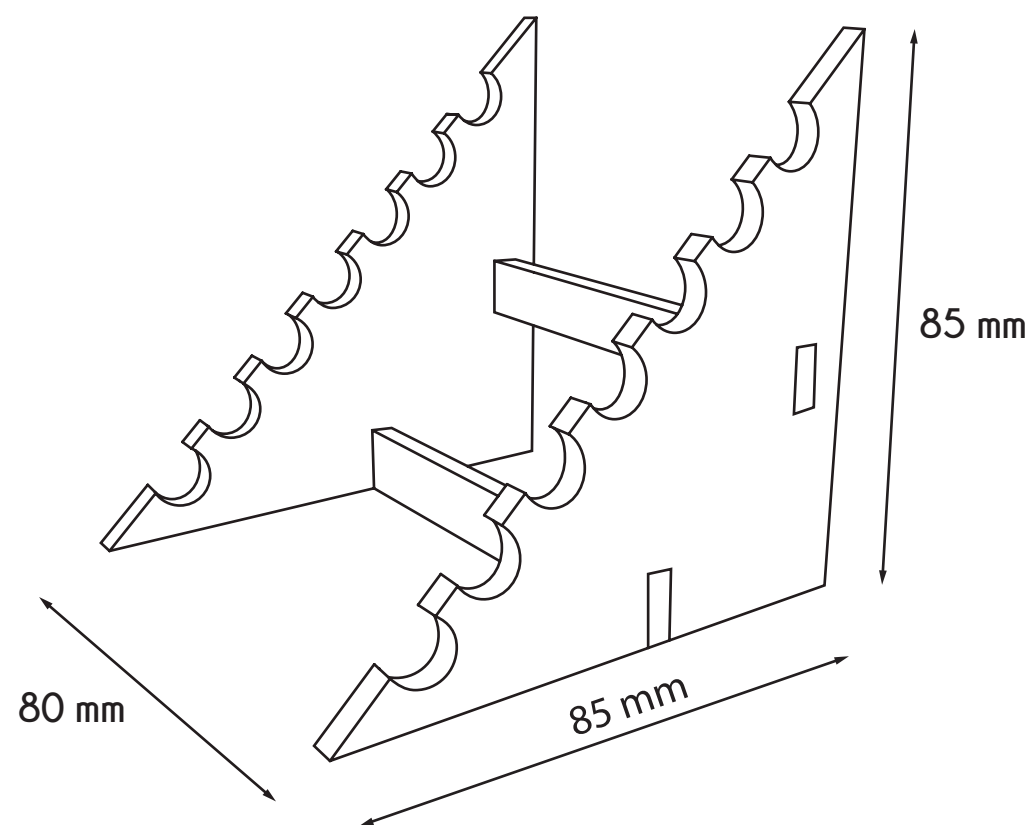
- Do stojanu lze umístit jakýkoliv mobilní telefon
- Zkosené zářezy ve stěnách zaručují pohodlnější umisťování telefonu
- Rozměr a úhel zářezu je navrhnout tak, aby se do stojanu vešel mobilní telefon i s obalem či krytem





# STOJAN NA TUŽKY

- Stojan na tužky je vytvořen tak, aby se do něj daly ukládat tužky různých tvarů a velikostí
- Menší kusy lze ukládat do prostoru mezi přepážkami
- Výřezy v nejdelší straně trojúhelníků o průměru 10 mm zaručují pohodlnější manipulaci s tužkami



DĚKUJI  
ZA POZORNOST