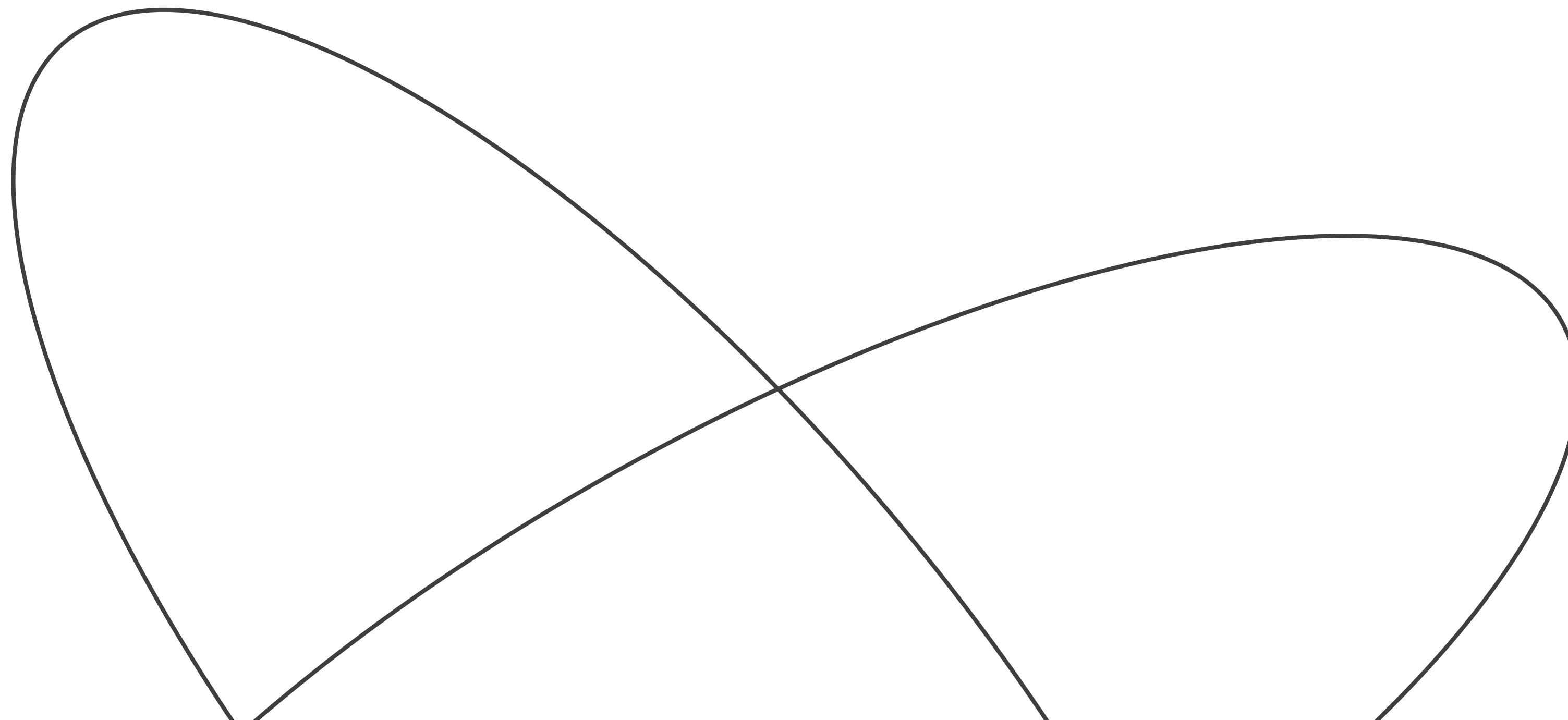


# UVAX

DRÔTENÝ PROGRAM



/ ADE  
/ UTB  
/ 2019

Simona Frková

# IDEA

## ZADANIE

- drôtený model
- cieľová skupina: deti, seniori

## MYŠLIENKA

- prostredie záhrada, voľný čas
- diera na trhu
- jednoduchá výroba

## › **záhradný gril nad oheň**

## CIEĽ

- ľahká manipulácia, prenosnosť, rýchle očistenie
- použitie grilovacieho kameňa
- čistý dizajn

/ ADE

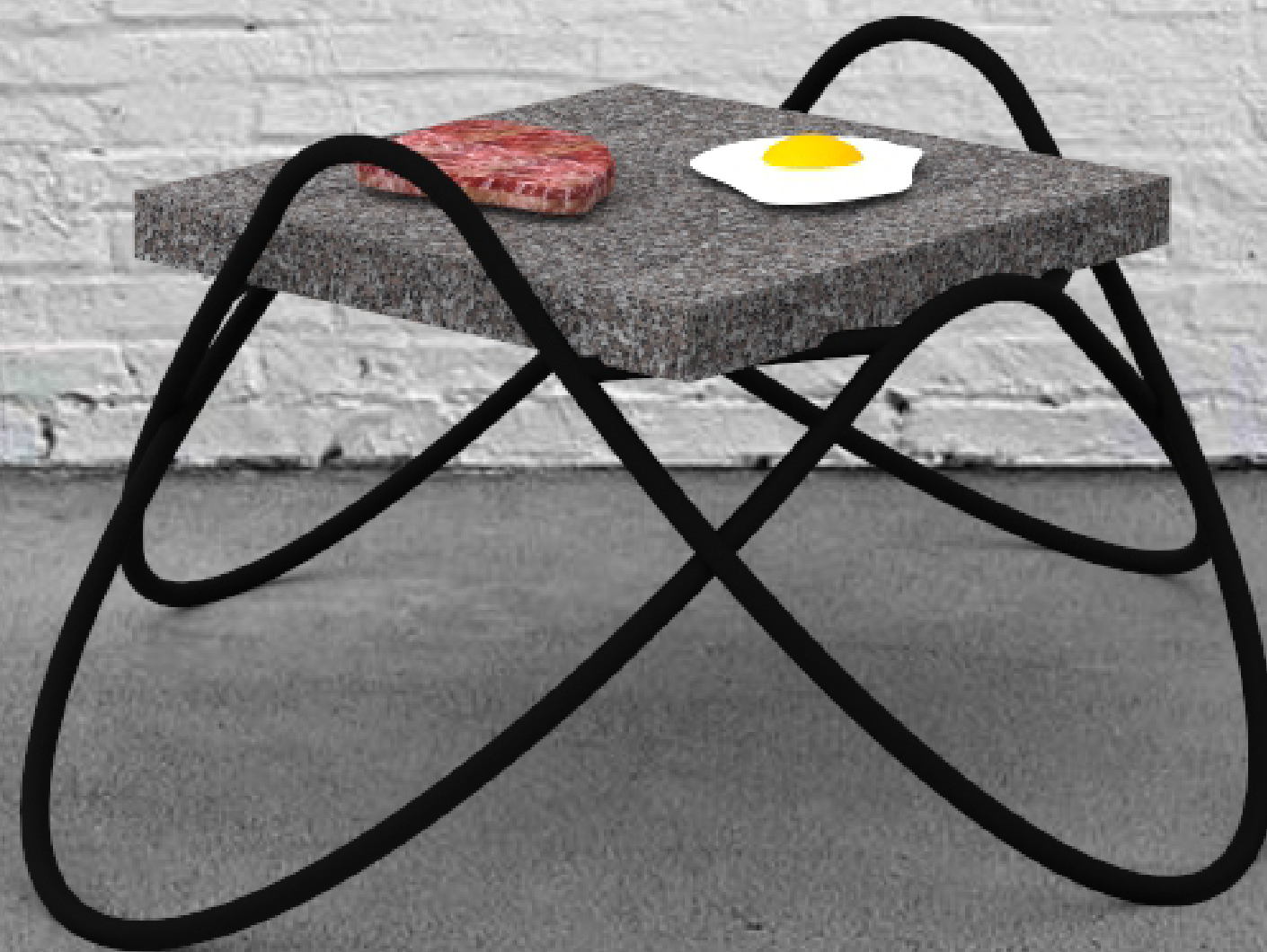
/ UTB

/ 2019

Simona Frková

KONŠTRUKCIA

- ocel'ová guľatina: priemer 7 mm
- grilovací kameň: žula / lávový kameň

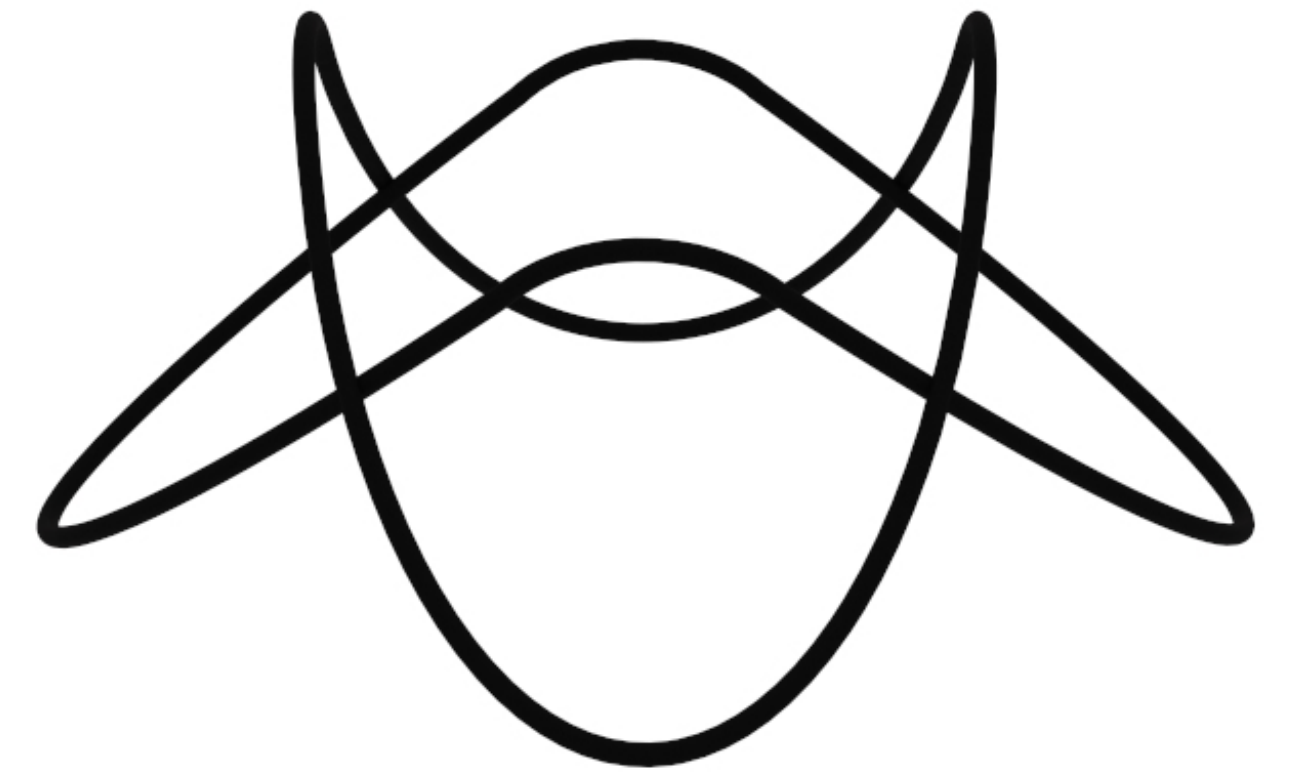
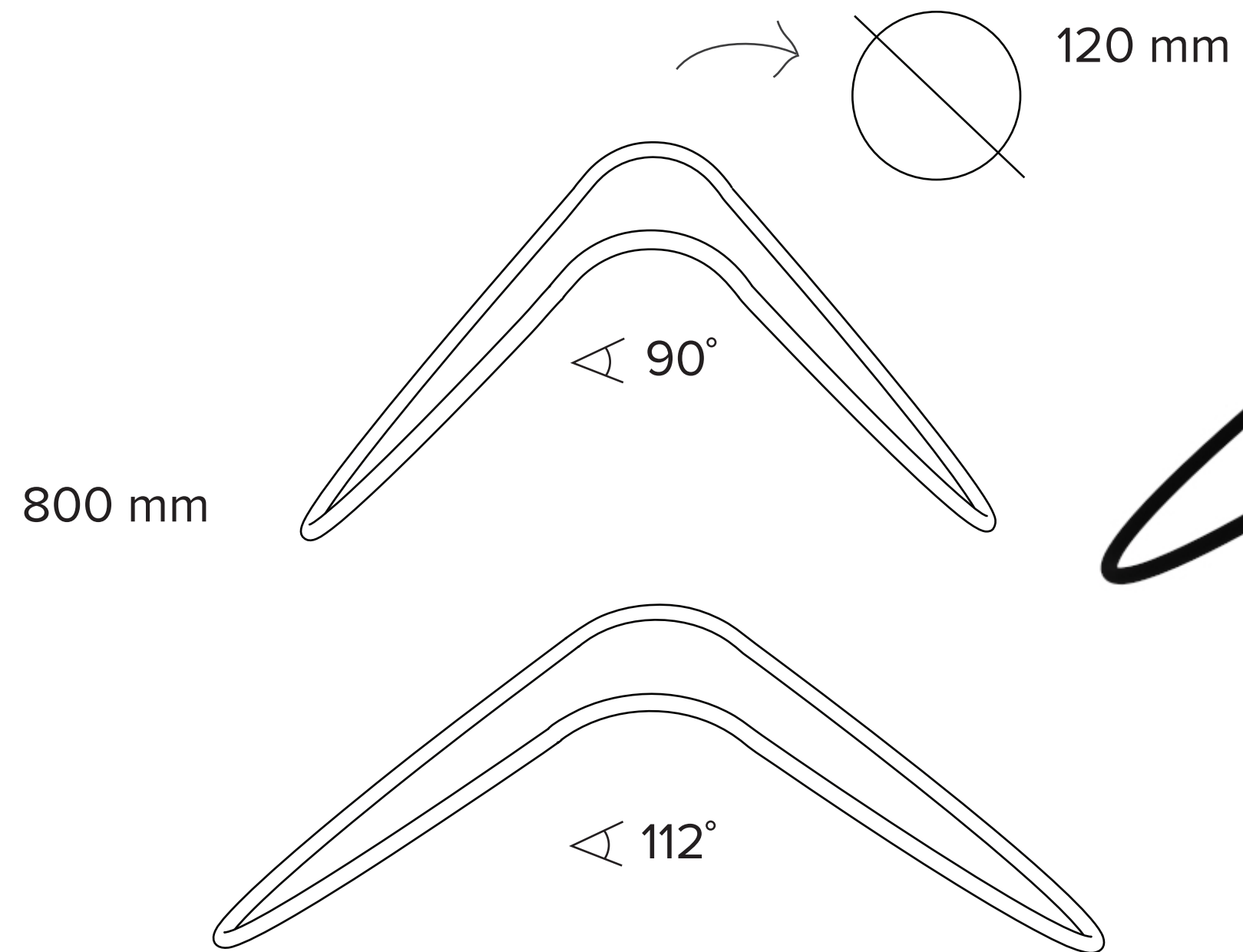
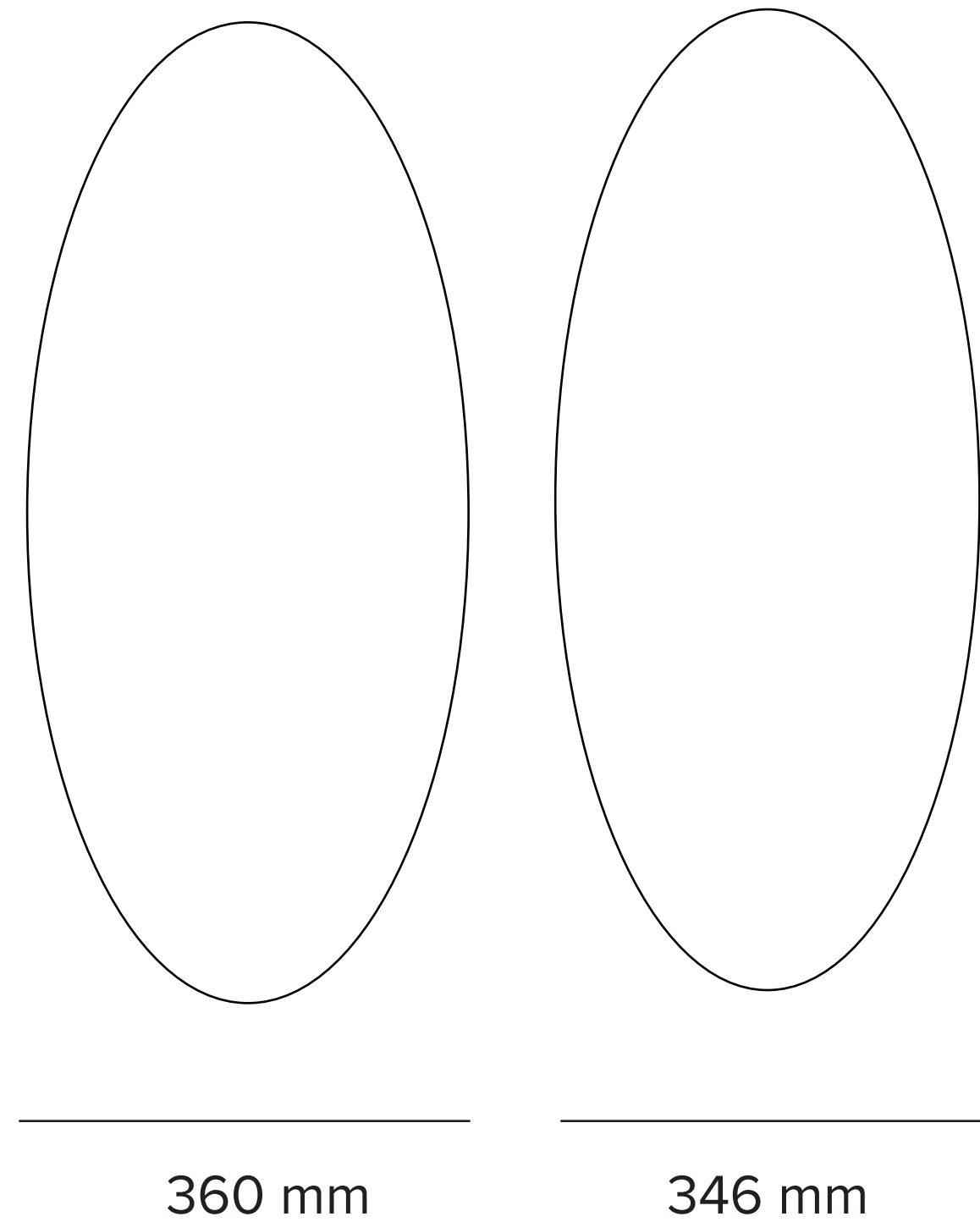


/ ADE  
/ UTB  
/ 2019

Simona Frková

# PRINCÍP III

- dve rovnako dlhé elipsy
- vnútorná elipsa je užšia o silu guľatiny, kvôli zapadnutiu elíps do seba
- elipsy sú ohnuté pod rozdielnymi uhlami, vzniká zmena výšky a vytvárajú sa úchytky na prenášanie grilu



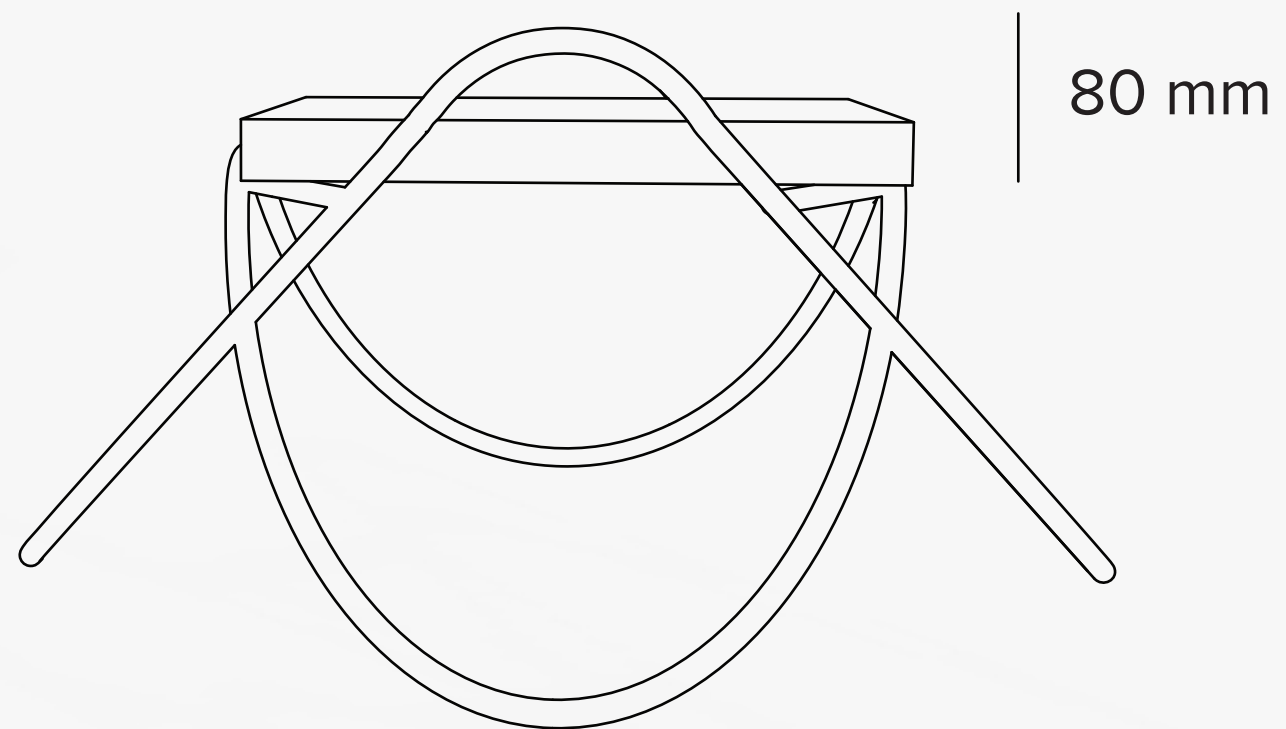
/ ADE  
/ UTB  
/ 2019

Simona Frková

# ROZMERY

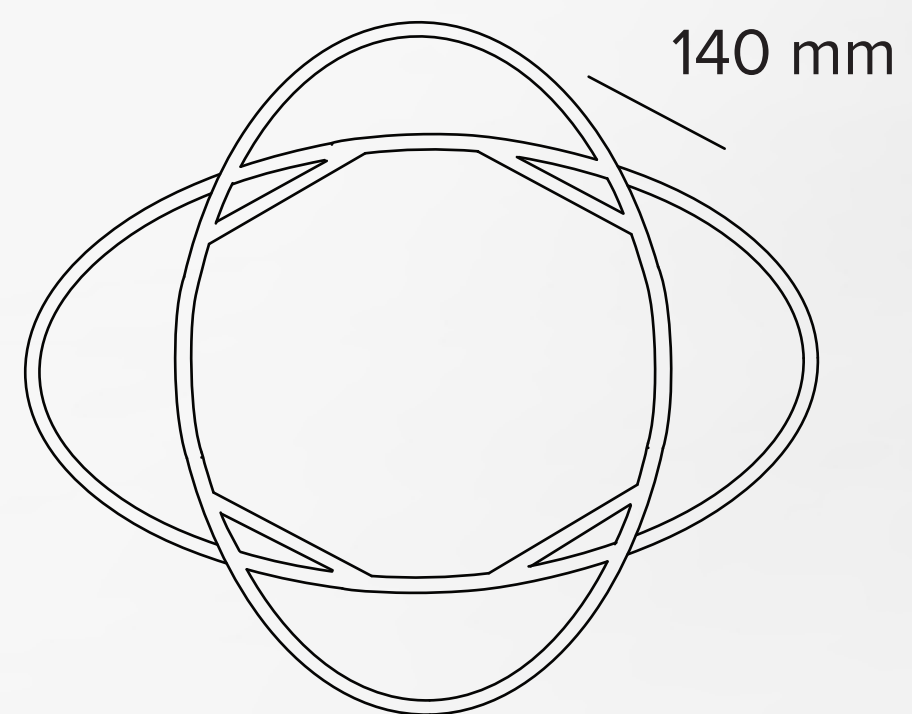


-grilovací kameň: 300 x 300 x 30 mm



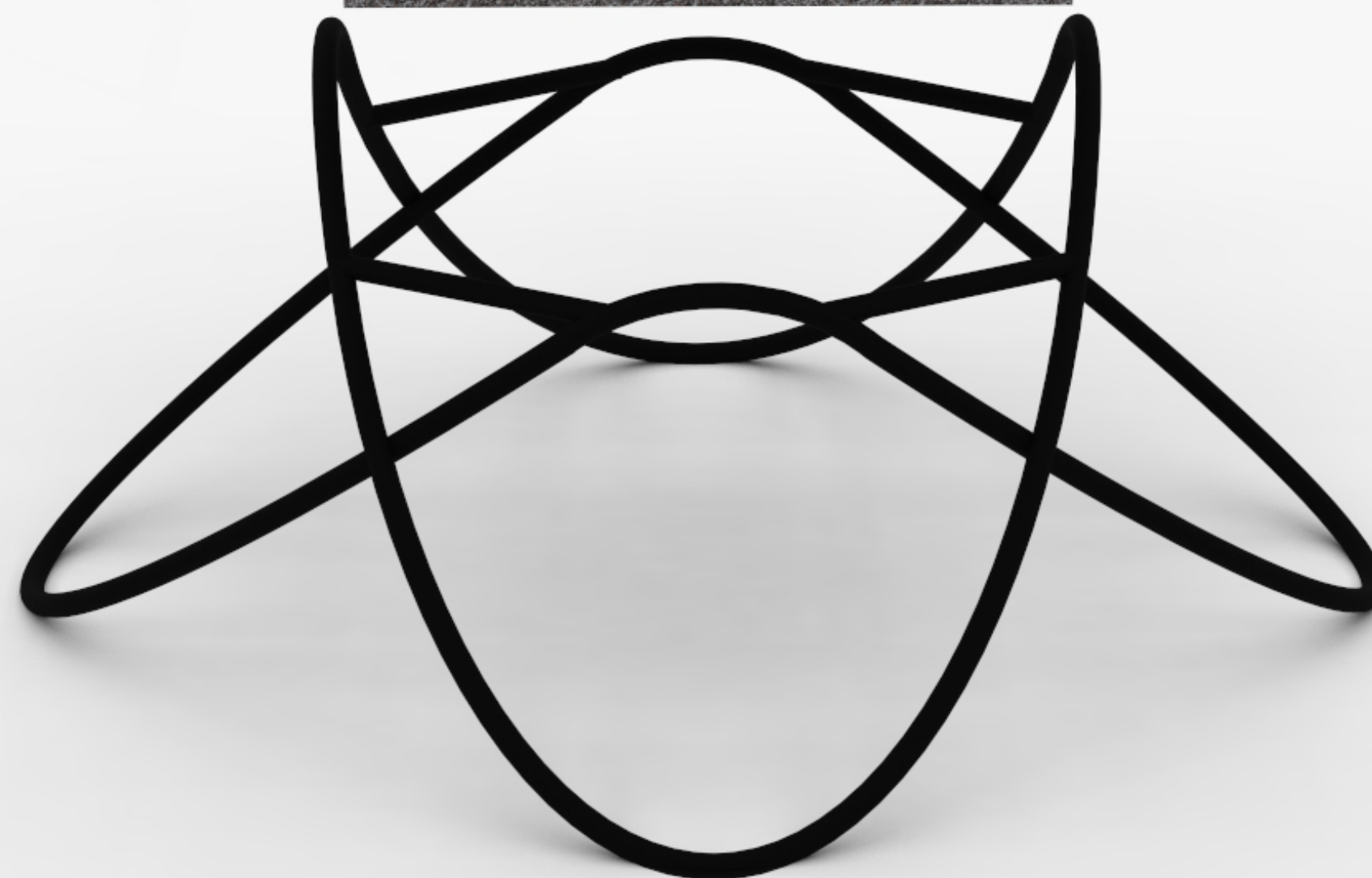
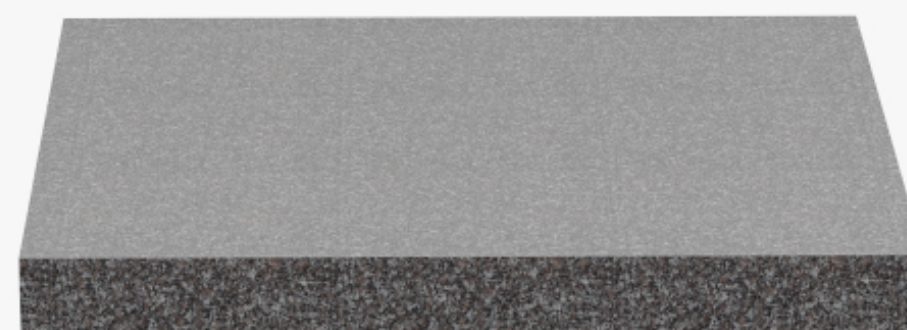
80 mm

550 mm



140 mm

300 mm



300 mm

650 mm

/ ADE  
/ UTB  
/ 2019

Simona Frková

# ĎAKUJEM

ZA POZORNOST



/ ADE  
/ UTB  
/ 2019

Simona Frková