

DIPLOMOVÁ PRÁCE

PŘENOSNÉ SVÍTIDLO

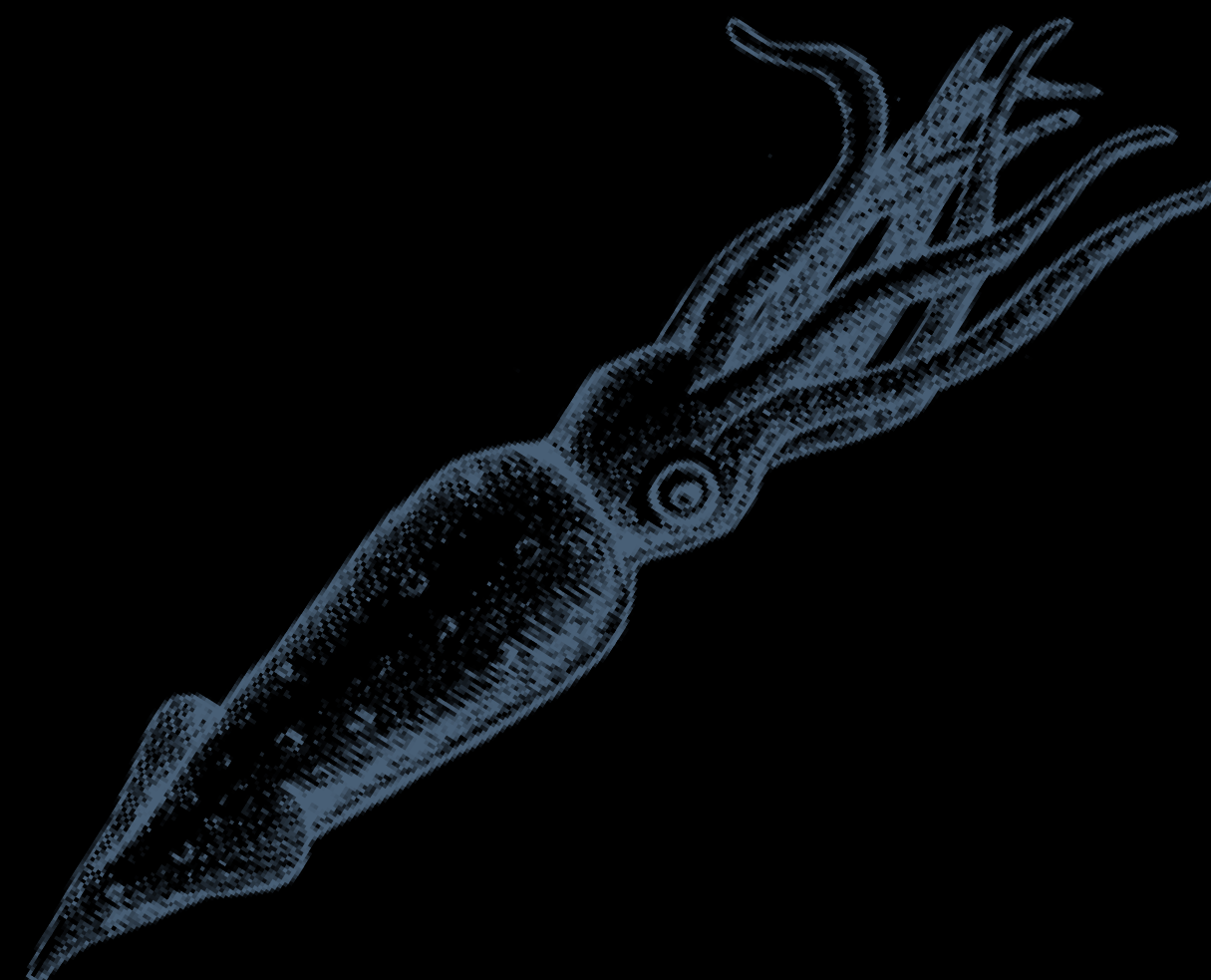
PETRA HEJDUSOVÁ | ADE | 2020 | DIPLOMOVÁ PRÁCE

KONCEPT

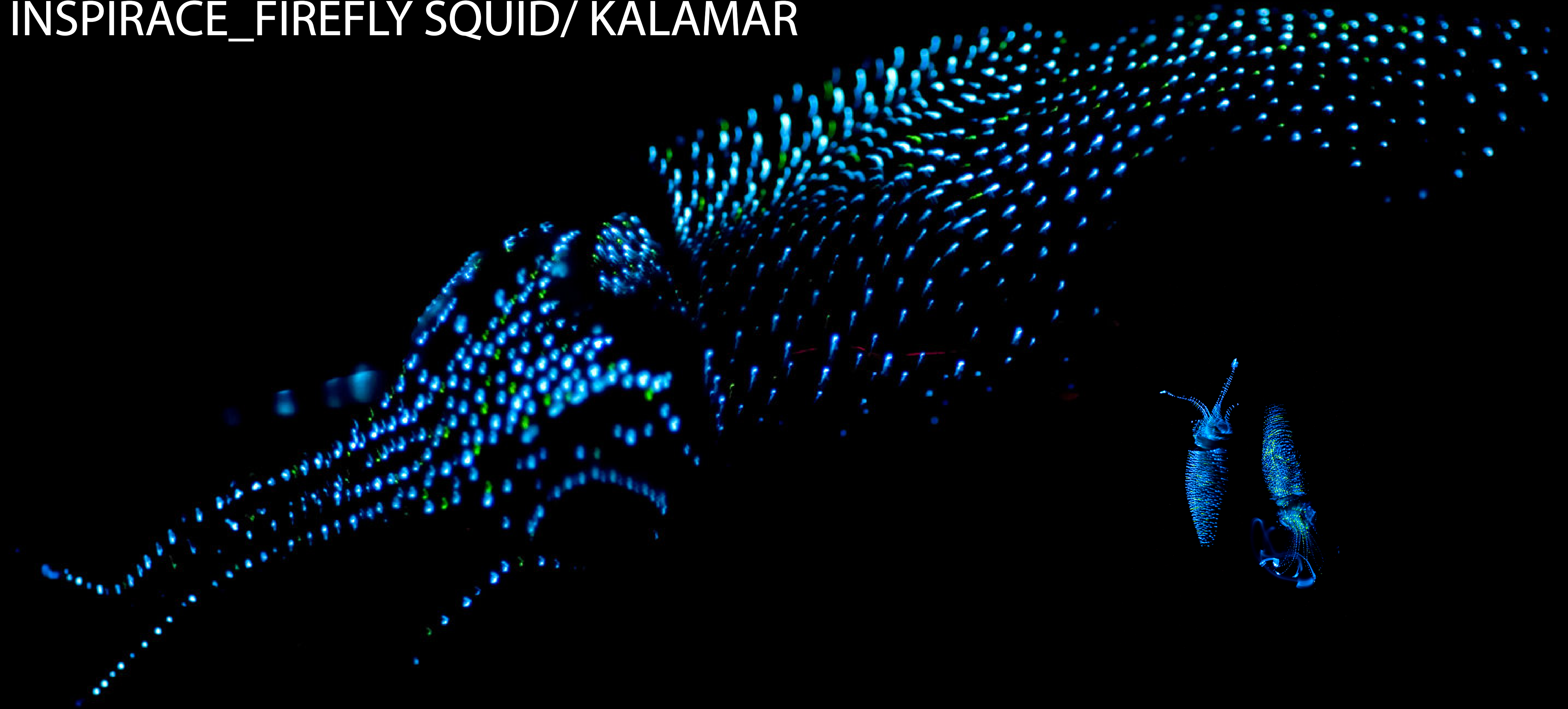
- Ve své diplomové práci bych se chtěla zabývat přenosným svítidlem, které bude využívat luminescentního pigment.

INSPIRACE

- Bioluminescence/ světélkování živočichů
- Světluška jako průvodce tmou, posvítí na cestu
- Náramek na ruku
- Kalamár



INSPIRACE_FIREFLY SQUID/ KALAMÁR



PETRA HEJDUSOVÁ | ADE | 2020 | DIPLOMOVÁ PRÁCE | 3/8

MATERIÁL, KOMPONENTY A ROZMĚRY

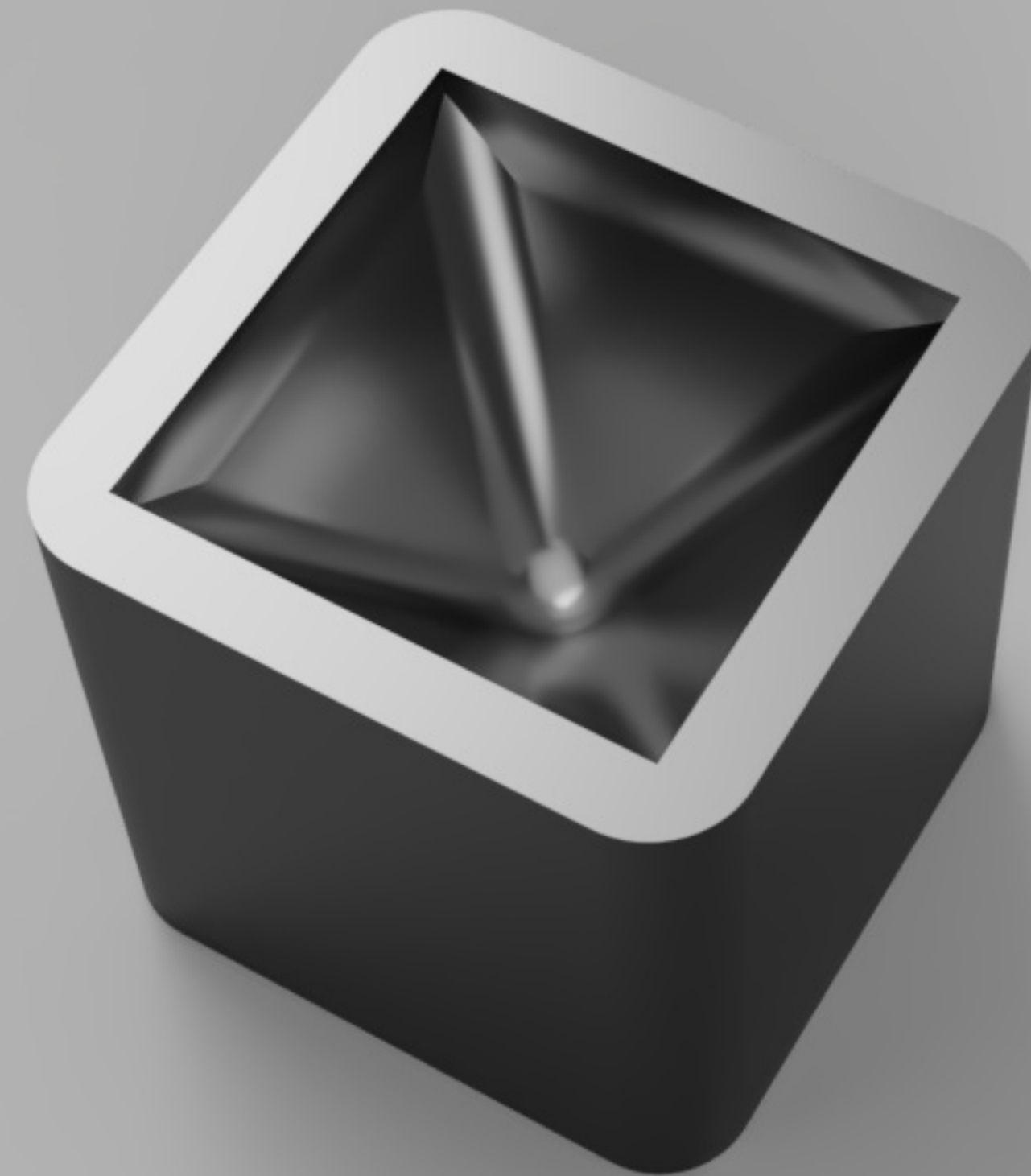
- Luminescenční pigment
- Plast/ silikon z důvodu odolnosti svítidla
- Uvnitř LED světlo ZAP/VYP na poklepání
- Kroužek na zavešení na kliku např.

- Součástí by byla dokovací stanice na nabíjení LED svítidel

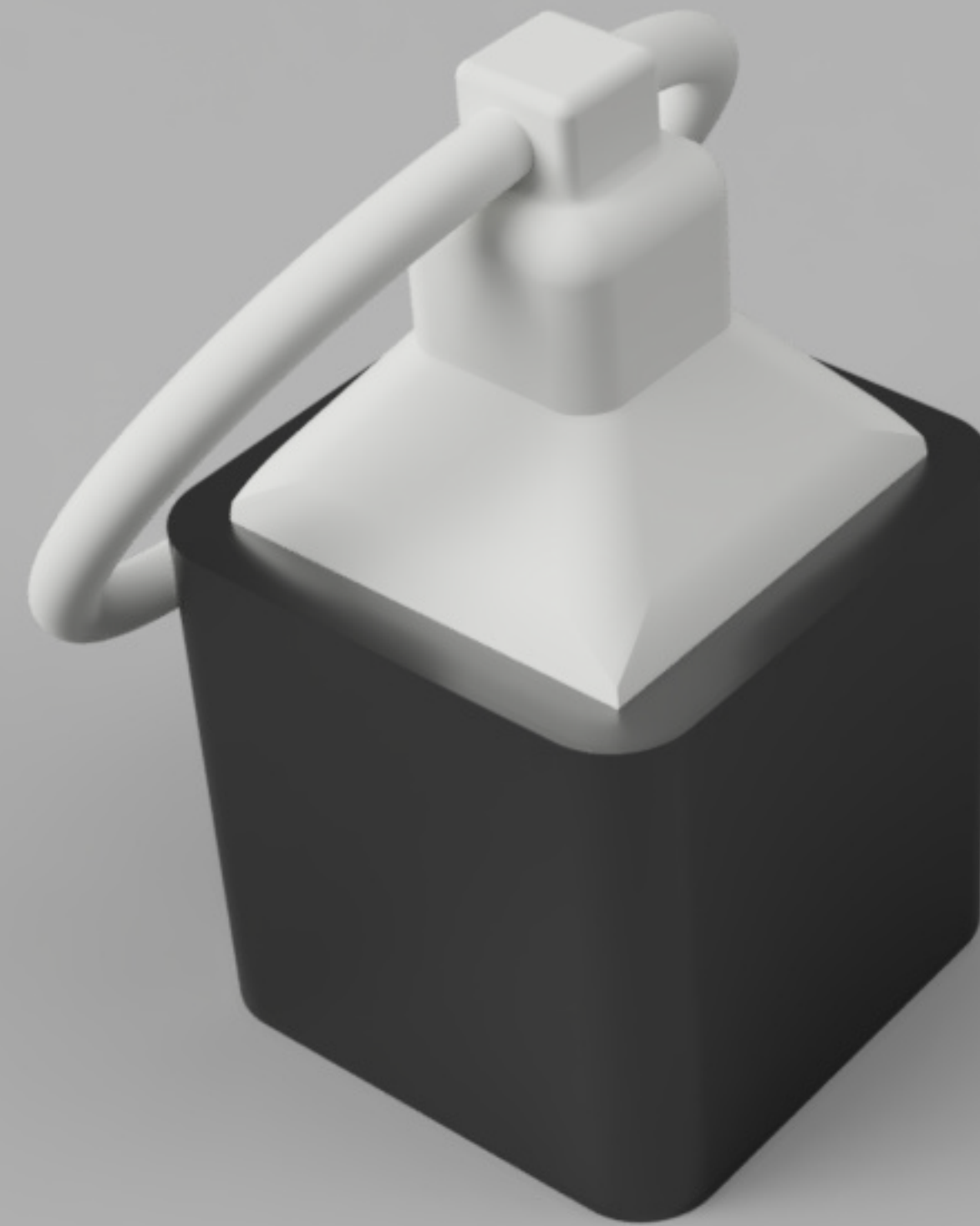
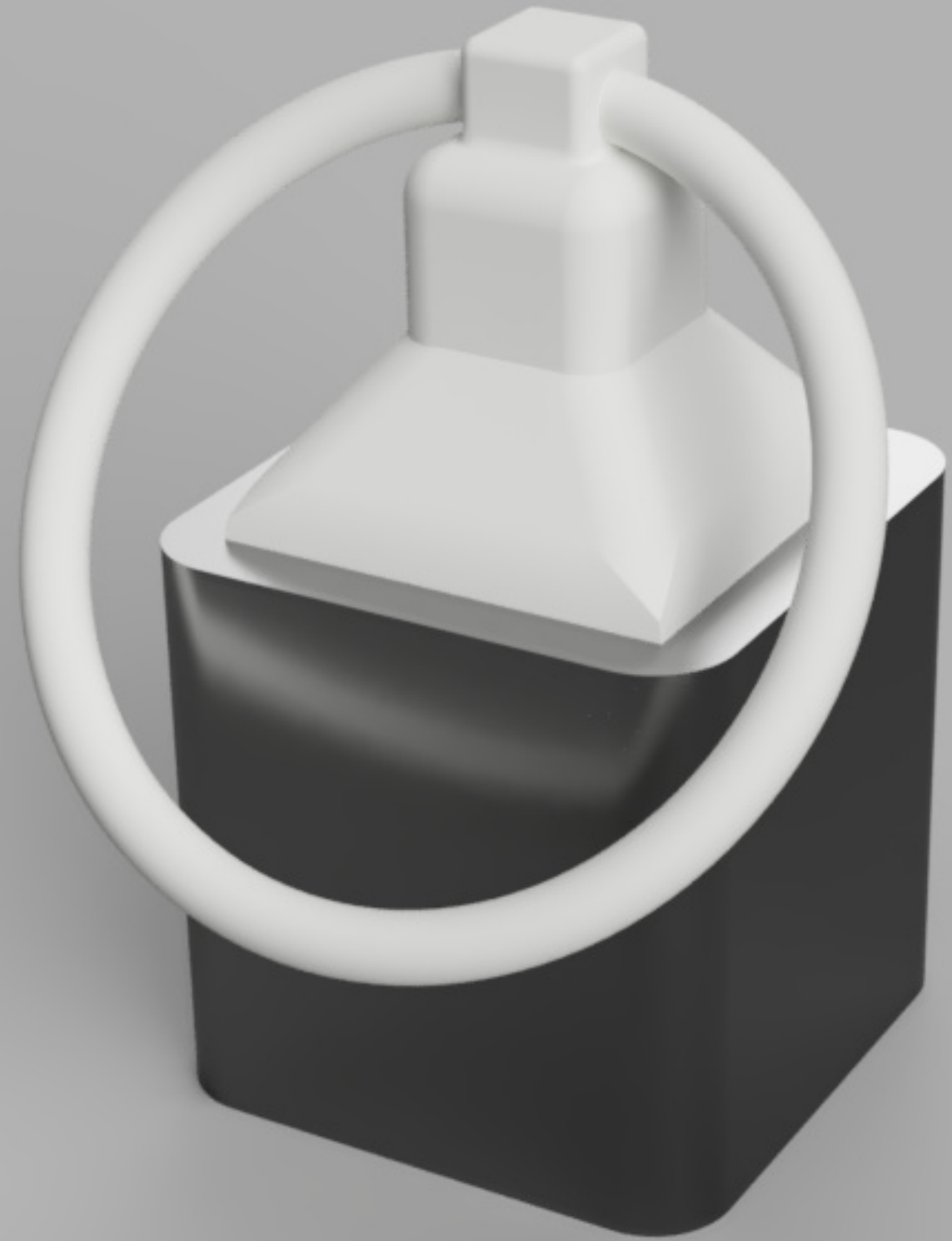
DESIGN SVÍTIDLA



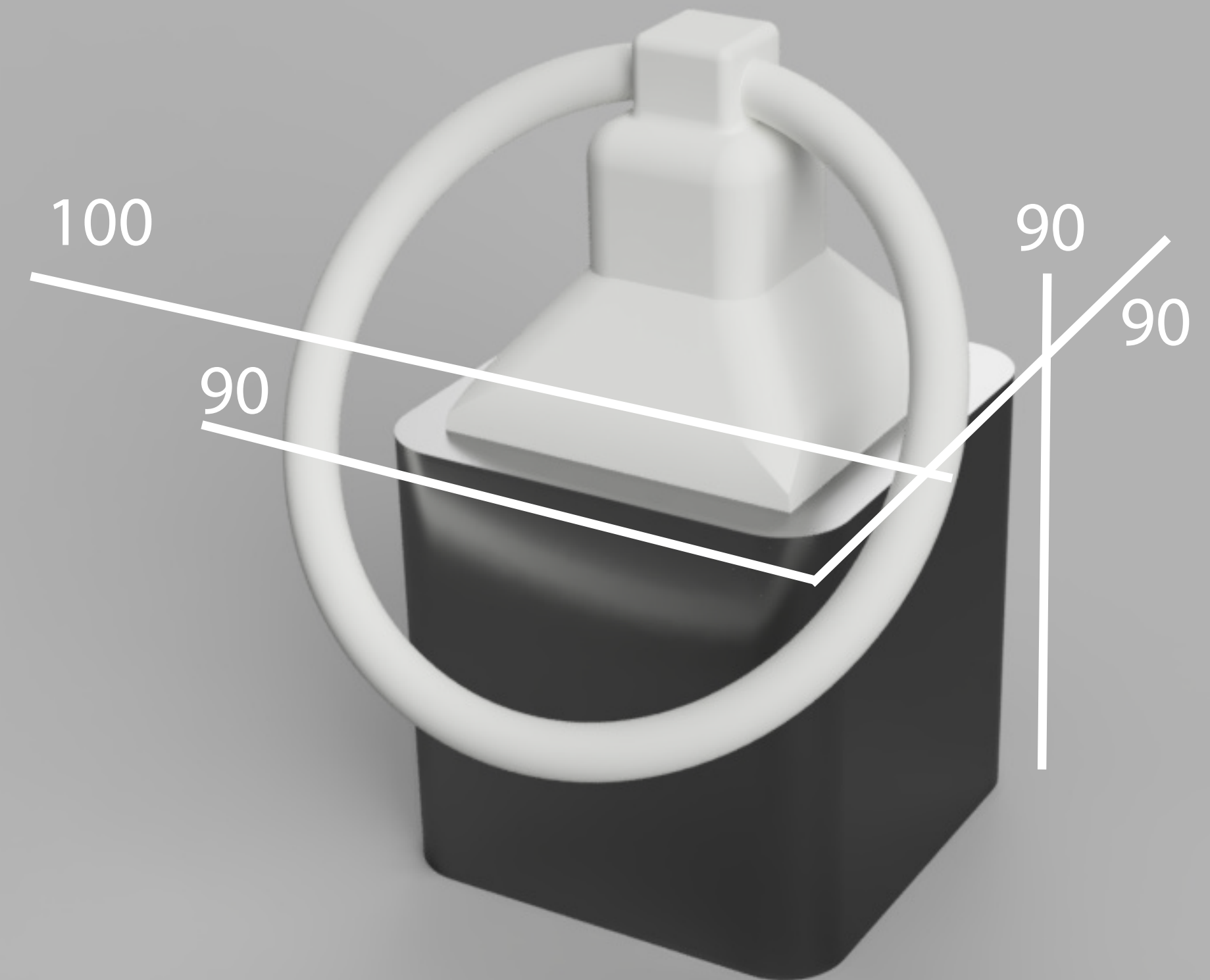
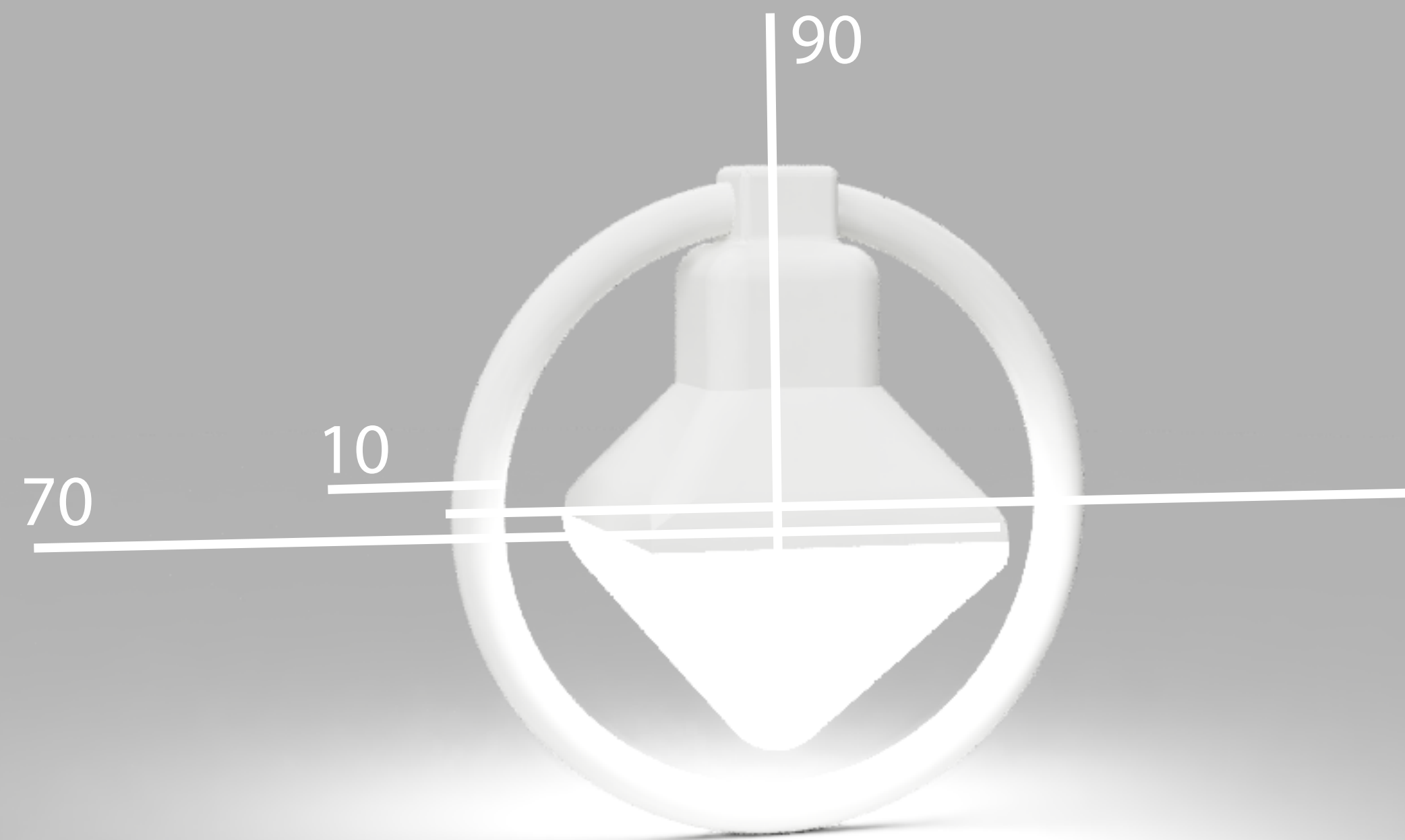
DESIGN DOKOVACÍ STANICE



DESIGN SVÍTIDLA S DOKOVACÍ STANICÍ



ROZMĚRY



PETRA HEJDUSOVÁ | ADE | 2020 | DIPLOMOVÁ PRÁCE