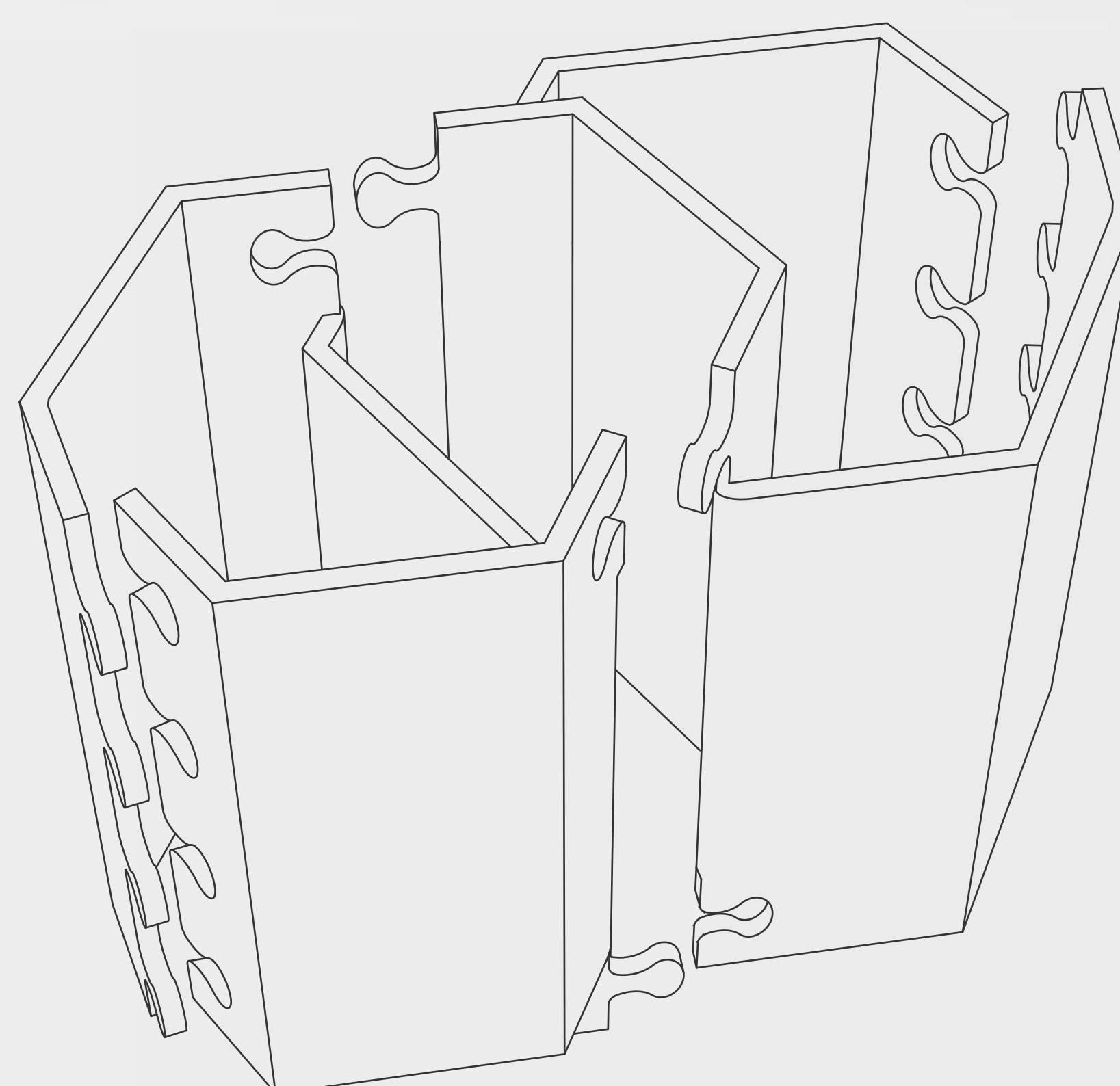




# HEX



Stojánek HEX je designován jako 3v1 výstavní stojánek na boty. Je vytvořen z díbondu, jenž je v ohybech vyfrézován a spojen puzzle systémem. Jednoduchým změněním polohy je stojánek navržen na jiný druh obuvi (boty na podpatku – lodičky, nízká obuv – tenisky) a kotníková obuv – pohorky. Tvar vychází z průniku dvou šestiúhelníků.