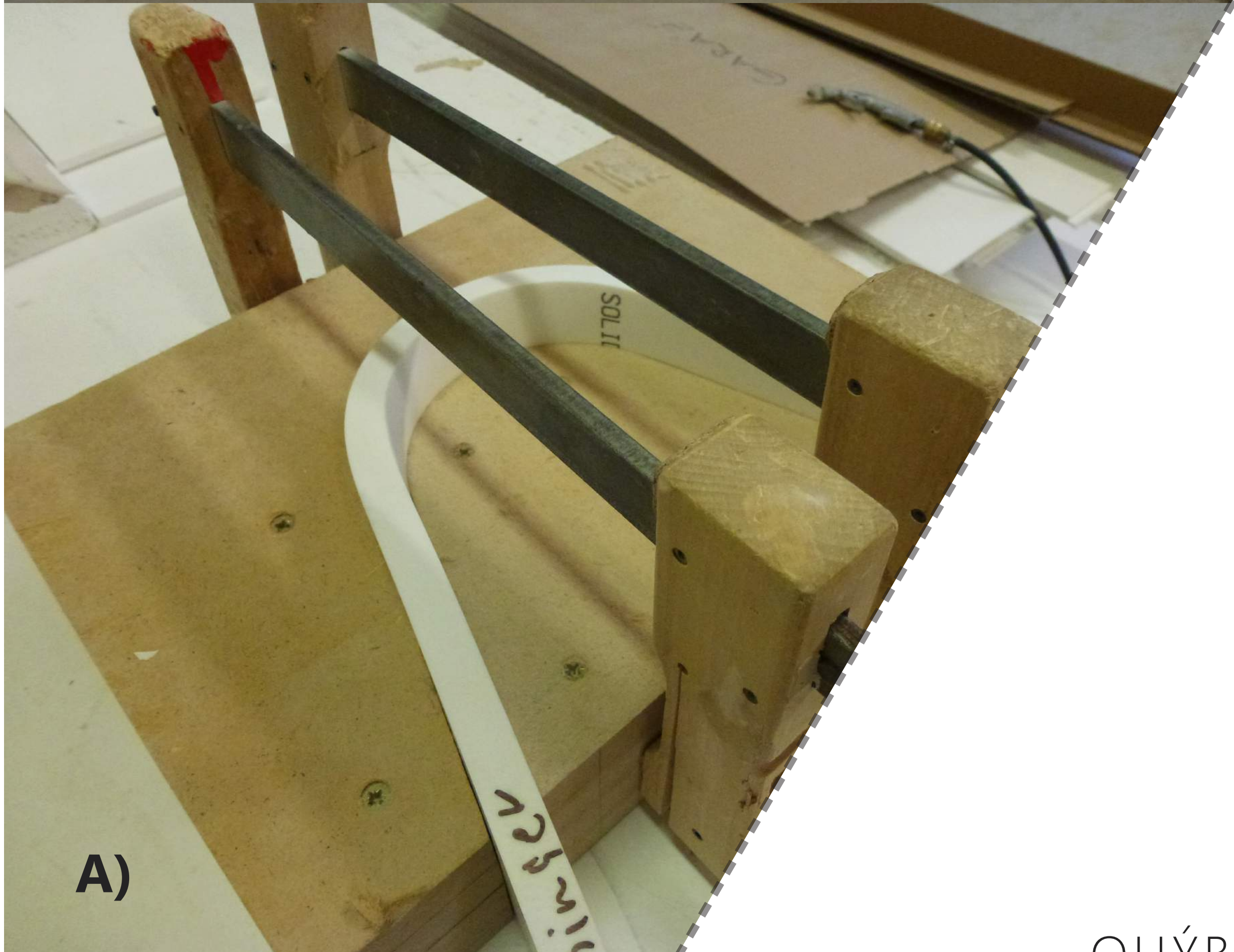


CORIAN & WOOD

materiálové skúšky

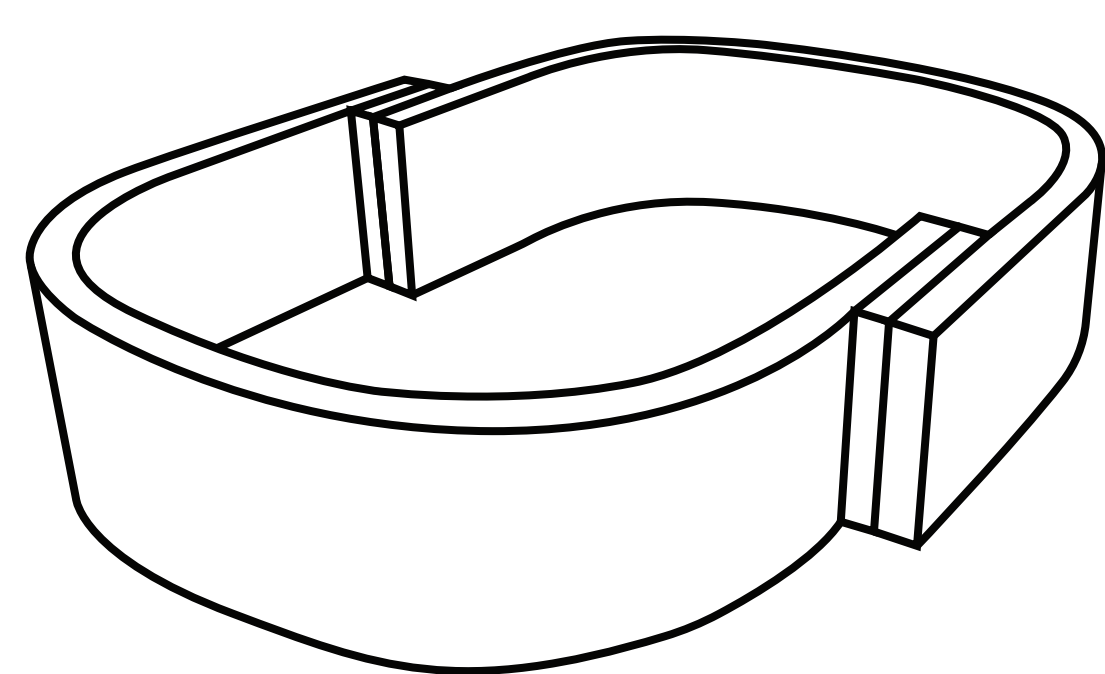


A)

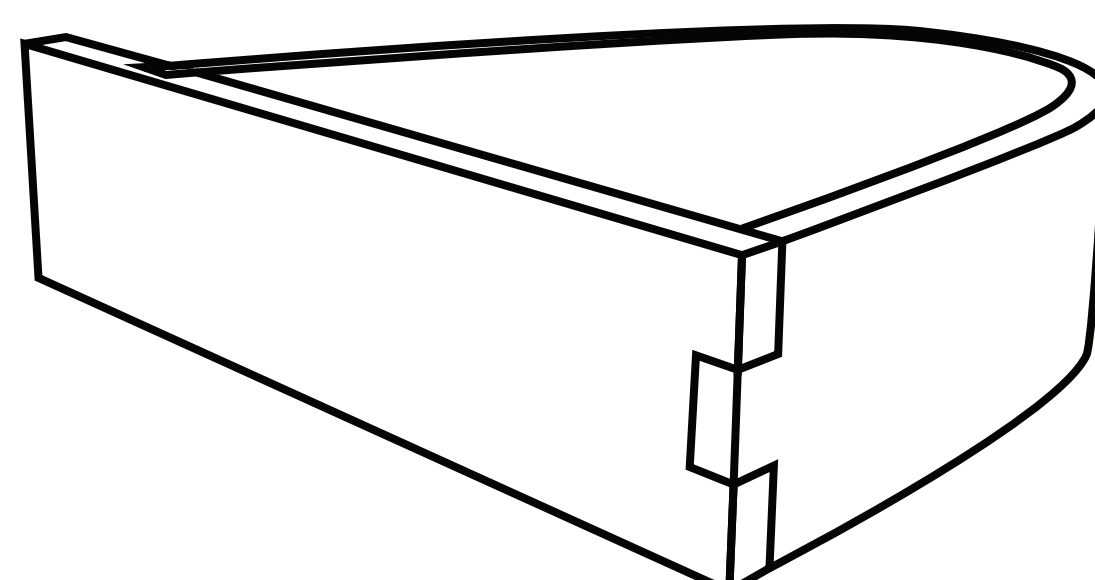
OHÝBANIE CORIANU ZA TEPLA (DREVENÉ FORMY)

A) LISOVANIE DO FORMY

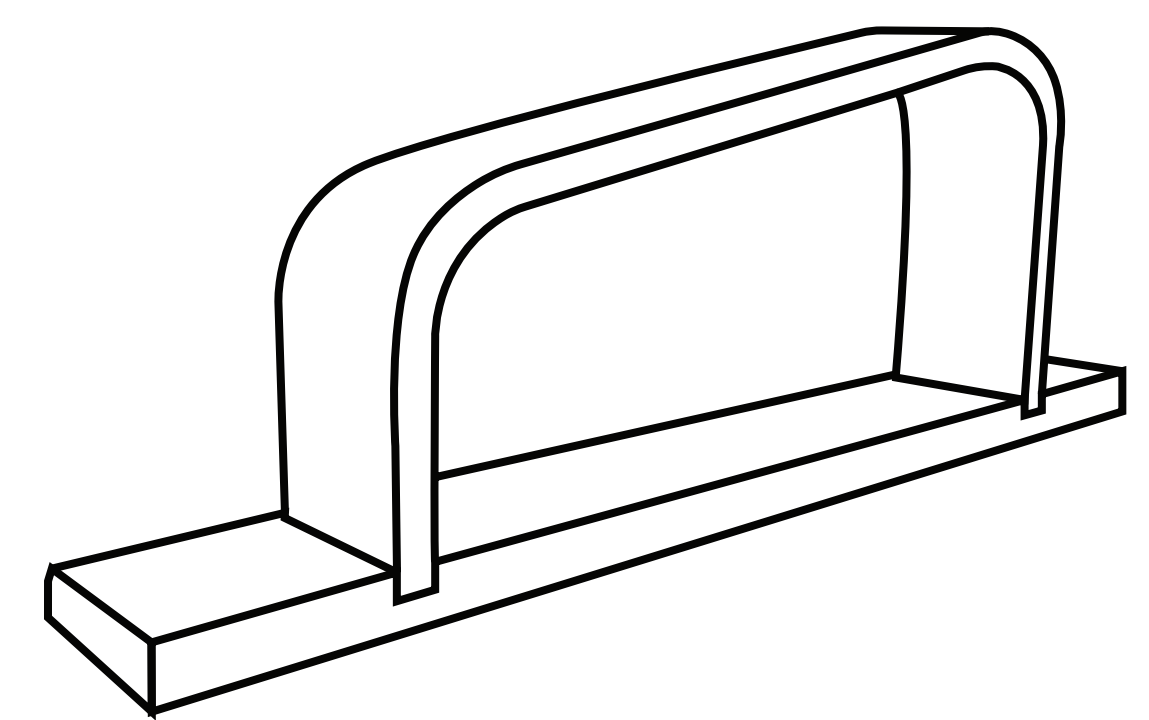
B) VAKUOVÉ TVAROVANIE



SPOJ NA SRAZ



PREPLÁTOVANIE



ZAPUSTENIE



B)

OPRACOVANIE CORIANU

**ROVNAKÉ AKO TVRDÉ DREVO - MOŽNOSŤ
REZAŤ, VŔTAŤ, BRÚSIŤ, FRÉZOVAŤ
A OBRÁBAŤ NA CNC STROJOCH**