

## DESIGN VYPÍNAČŮ

Anna Pavková / 3D design/ 4. ročník/ 2009

## Druhy vypínačů

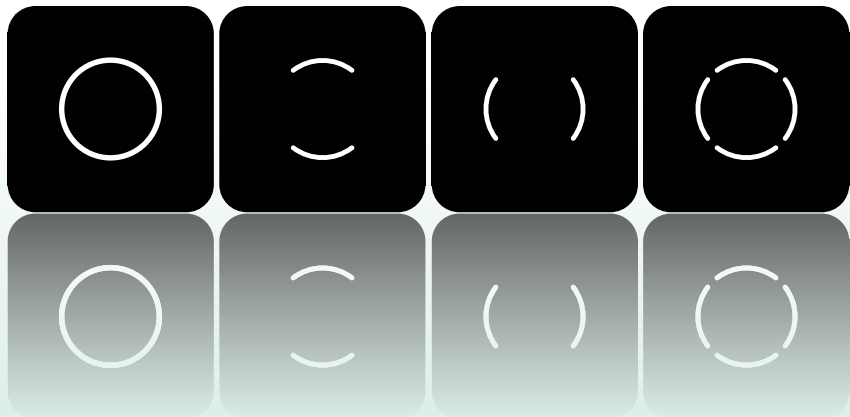
- vypínač osvětlení
- ovladač žaluzií
- ovladač hlasitosti
- stmívač osvětlení

### Typ ovládání

- dotykem

### Materiál

- splňující bezpečnostní požadavky
- ABS plast
- polykarbonát



## Vypínače



## Vypínač:

### Základní funkce

Rozsvěcování a zhasínání.

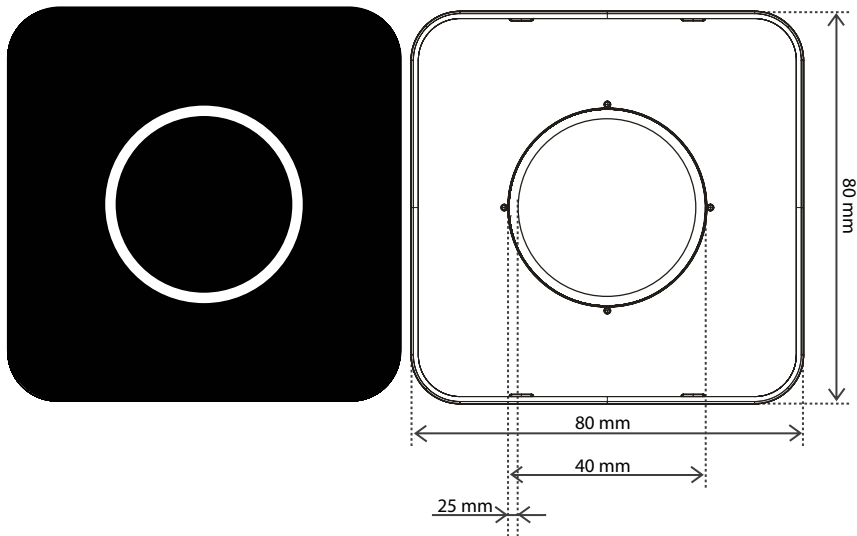
Usilovala jsem o spojení moderního designu a zvýšení komfortu ovládání.

Jednotlivé prvky vypínače jsou podsvíceny pro snadnější orientaci ve tmě.

**Ovládání** - dotykem

### Rozměry

Voleny s cílem umožnit montáž do standardizovaných elektroinstalací.



## Konstrukční detaily

### - krabička na přístroj

Nosná část je navržena pro montáž do standartizovaných elektroinstalačních krabic a obsahuje také zámky pro uchycení svrchního krytu vypínače.

Tato součást je stejná pro všechny typy navrhovaných ovládacích prvků.



## Konstrukční detaily

### - krabička na přístroj

Montáž se provádí do instalačních plastových krabic pomocí dvou šroubů po stranách.

Normalizovaná rozteč těchto otvorů je 68 mm.



## Konstrukční detaily

### - krabička na přístroj + světlovod

Světlovod je navržen s cílem rovnoměrně rozptýlit světlo a usnadnit tím ovládní a rozeznání jednotlivých ovladacích prvků i při snížené viditelnosti.

Zdrojem světla je úsporná LED dioda, která se nachází pod světlovodem.

Použití různobarevných diod umožňuje další rozšíření barevných variací ovladacích prvků.



## Konstrukční detaily

**- krabička na přístroj  
+ světlovod + kruhová dotyková  
plocha**

Střední část je opatřena dotykovou plochou sloužící k ovládání.

Pro tuto funkci jsem zvolila vodivý nástřík.

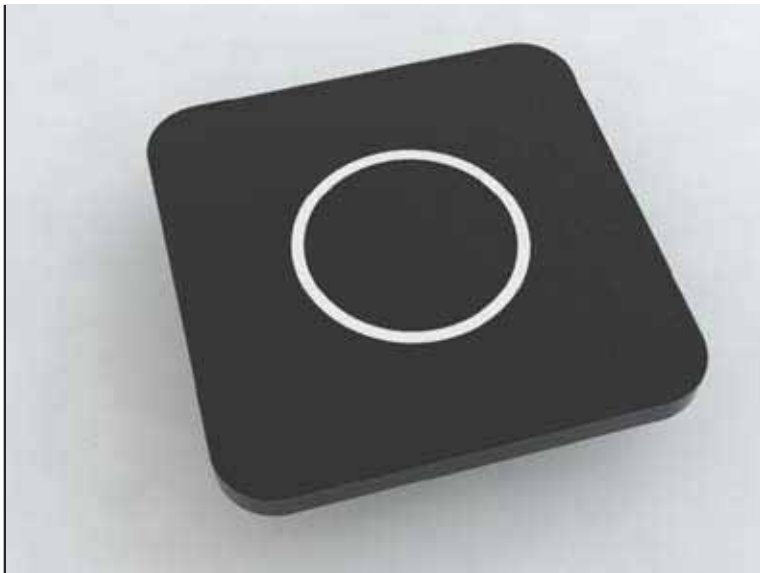




## Konstrukční detaily

- krabička na přístroj  
+ světlovod + kruhová dotyková  
plocha + kryt vypínače

Vrchní díl je upevněn k tělu pomocí  
zámků po stranách a proto není narušen  
design ovládacího prvku.



**Stmívač :**  
**umožňuje regulaci světelné intenzity**

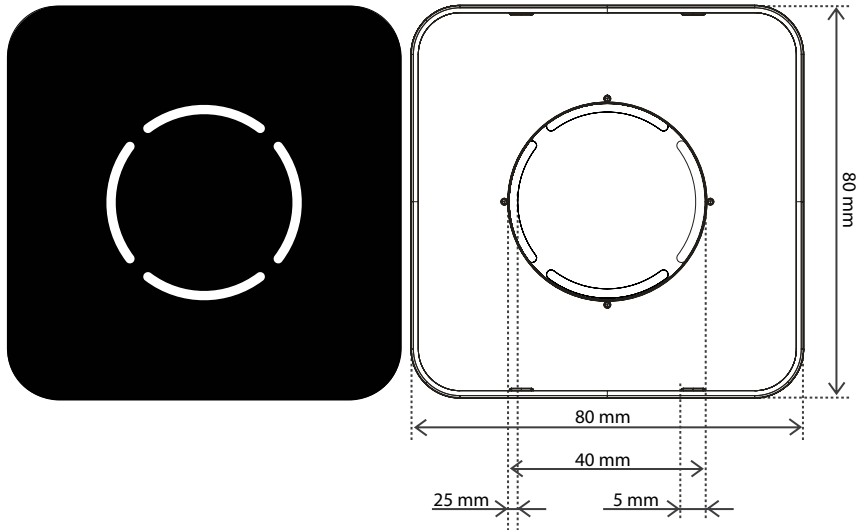
Čtení, odpočinek, práce, zábava

- pro každou z těchto činností existuje ideální osvětlení

Dálkově i dotykem ovládaný stmívač umožní zvýšit nebo snížit světelnou intenzitu ve čtyřech stupních.

Jednoduchý piktogram značí 4 fáze světelné intenzity.

Aktuální volba je indikována počtem rozvícených elementů na těle stmívače.



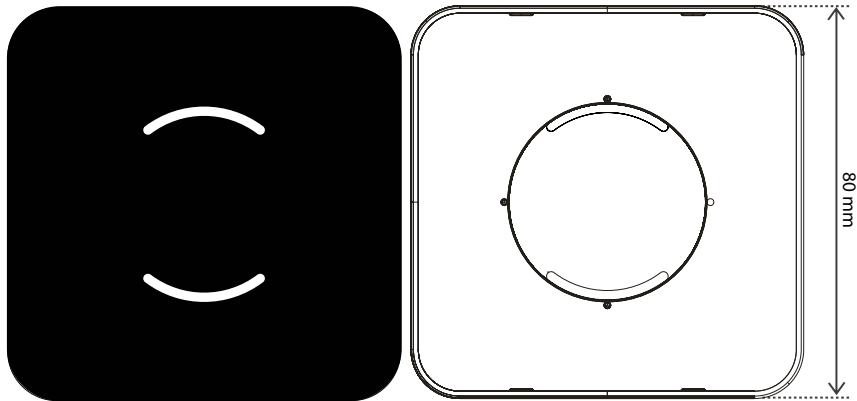
**Stmívač :**



**Ovladač žaluzií:  
umožňuje regulaci denního světla**

Čtení, práce, spánek, zábava

Dotykem ovládaný stmívač umožní naklápění lamel žaluzií a tím zvýšit nebo snížit intenzitu denního světla v místnosti .



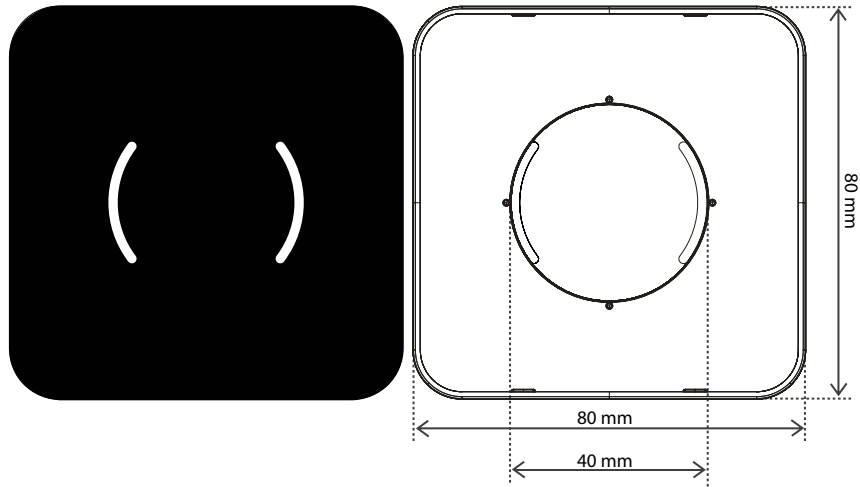
**Ovladač žauzí:**  
plný rozsah slunečních paprsků



**Ovladač hlasitosti:**  
umožňuje regulaci ozvučení

Relax, práce, odpočinek, zábava

Dotykem je možno zvýšit nebo snížit hlasitost ovládaného přístroje.



**Ovladač hlasitosti:**  
umožňuje regulaci ozvučení

