

Semestrální práce

Téma Long life

Zpracování:

alternativn obal z kokosového vlákna určený pro ochranu
jantarové láhvičky na léčiva, v mém případě konopí na lékařský předpis.



Léčebné konopí na předpis

Kdy se používá?

Lékař předepisuje léčebné konopí pacientům s neurologickými potížemi, nebo ke zmírnění obtíží při různých onemocnění (rakovina, AIDS)

Jak souvisí užívání konopí se stářím?

Léčba mnohých zdravotních obtíží, která jsou v seniorském věku aktuální
zpomaluje Alzheimerovu nemoc
snižuje rozrušení způsobené demencí
snižuje artrickou bolest kloubů



Konopí jako surovina

technické konopí- surovina se dá uplatnit v širokém okruhu oborů:

textilní průmysl

provaznictví

stavebnictví

medicína

kosmetika

potravinářství

automobilový průmysl

dnes se většinou technické konopí uplatňuje jako ohleduplná alternativa, která šetří životní prostředí

Konopné vlákno



Kokosové vlákno



Obaly z kokosového vlákna



Obaly na předepsané konopí



Co musí obsahovat obal léčiv
musí být opatřen jednoznačným označením (čárový kód)
sériové číslo
národní číslo
číslo sráže a datum spotřeby

Standartní prodávaná dávka
až 10 g
Správné skladování léčebného konopí
není ideální v plastových sáčcích
je ideální v jantarovém skle



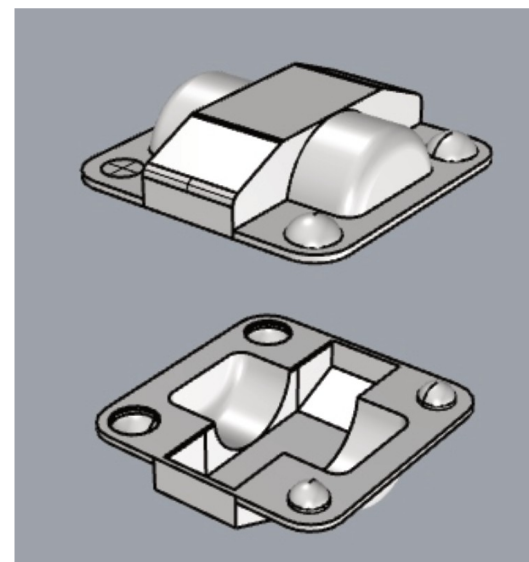
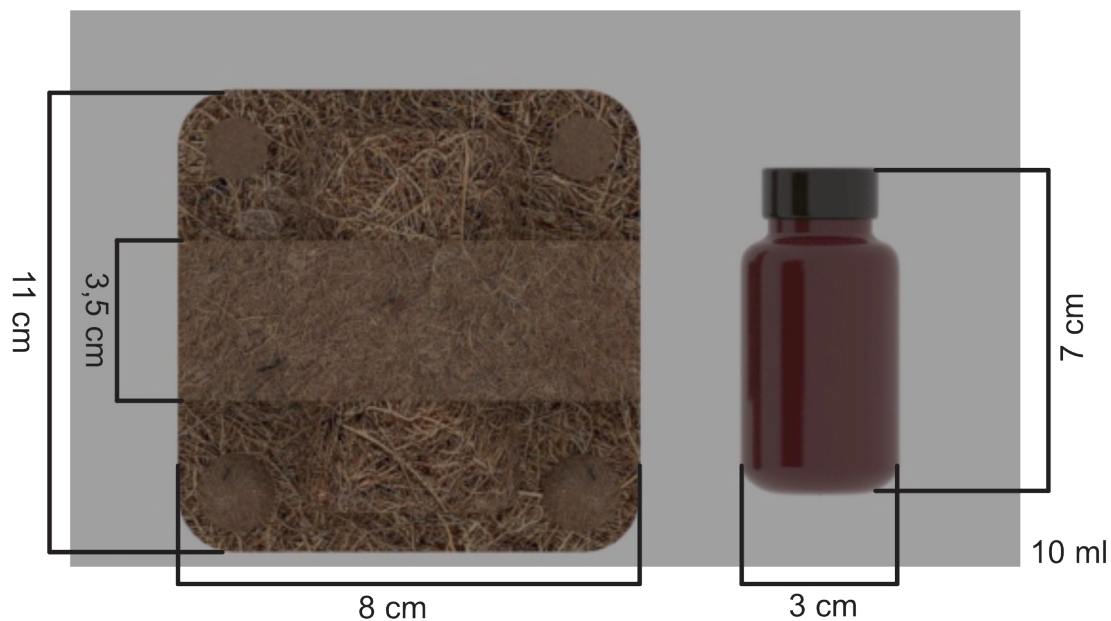
Obal se skládá ze dvou stejných kusů, které jsou naproti sobě zrcadlově.

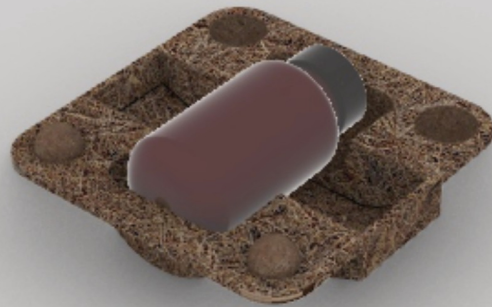
K výrobě je za potřebí jedna forma.

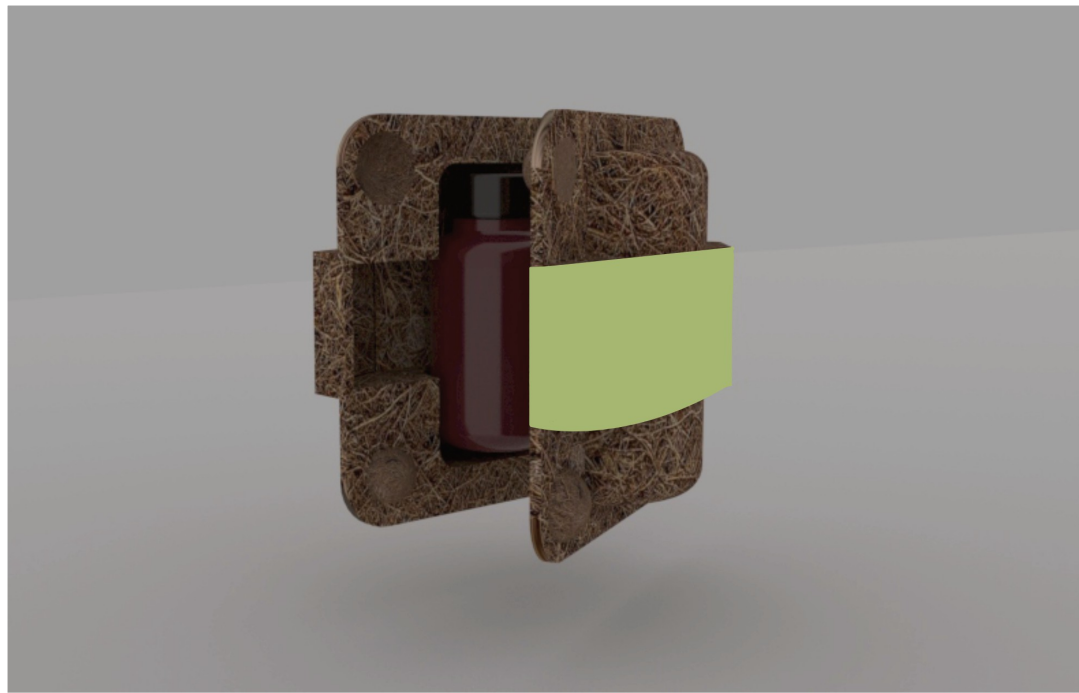
Zámečky obal uchyťí do sebe, pečetní nálepka na nejvyšší ploše pak obal zapečetí.

Materiál kokosové vlákno s pojivem jsou alternativní eko způsob balení.

Obal je určen na jantarovou láhvičku obsahující léčiva.







Návrhy loga



Dančáková Natálie
Atelier Produktový design
2020/2021