

Šperkovnice - Zrcadlo

Zadání

- úkol „**zrcadlo**“ - volné téma
- vyřazení klasického zrcadla na zed'
- užší výběr - stolní zrcadlo s osvětlením, toaletní stolek, **šperkovnice se zrcadlem**
- volba šperkovnice = velice málo designově zdařených šperkovnic



Koncept

- základní tvar založený na **čisté čelní ploše** z ohnuté překližky
- minimalizování viditelných spojů
- zapuštěné víko + **výřez k otevření** na čelní stěně



Vizualizace



Vizualizace

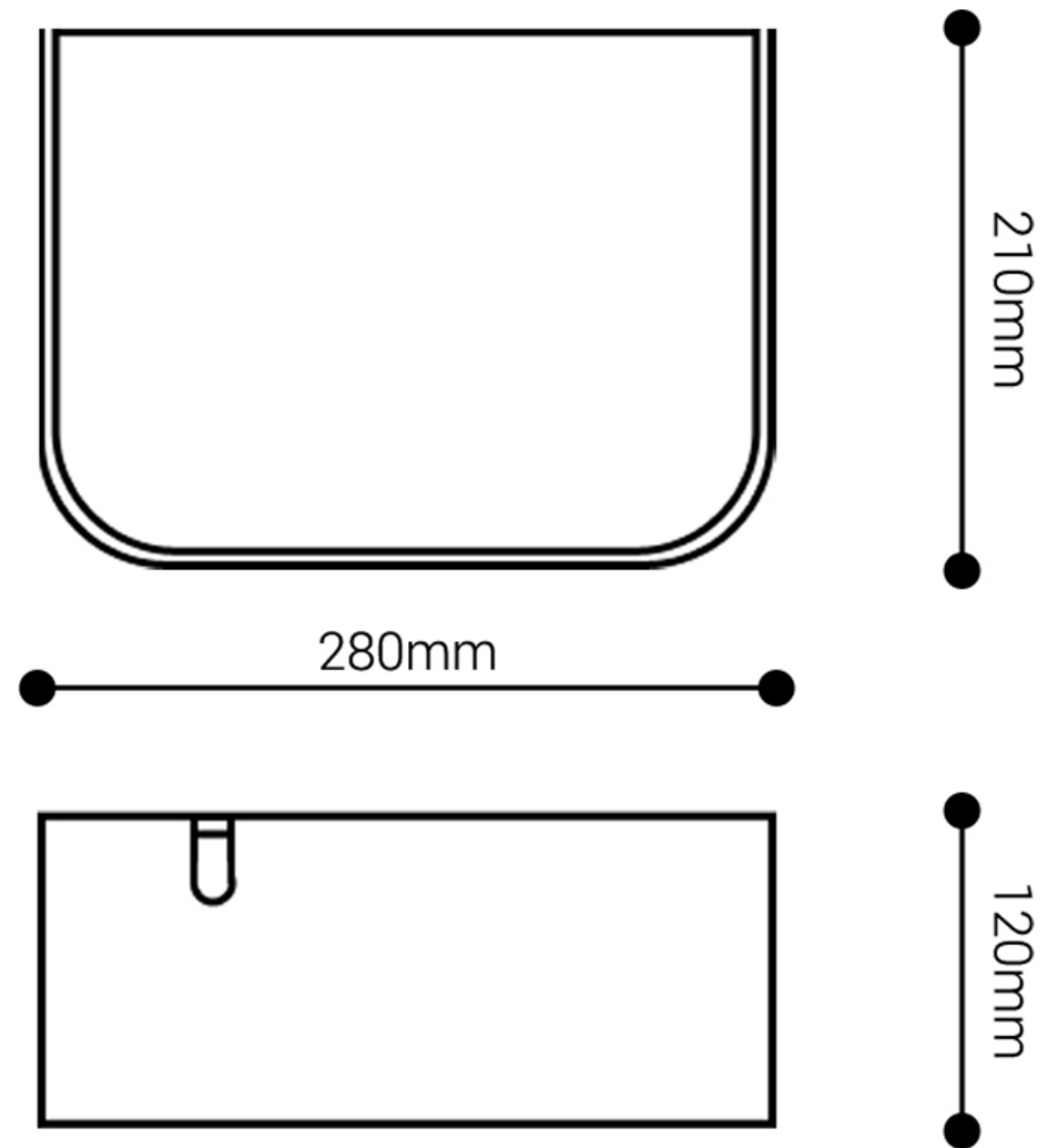


Vizualizace - detaily



Technické schéma

- půdorys 280x200mm
- rádius na přední straně 50mm
- výška 120mm
- výška otevřené 310mm
- úhel otevřeného víka 95°



Děkuji za pozornost

Ondřej Homolka | UTB | FMK | ADE | 2017
