



_nest

RADKA GIČEVOVÁ _ ADE _ 2020



otočenie vletového otvorom

na juh príp. juhovýchod

**nenápadné miesto na búdku,
nepúta na seba pozornosť**

otvor bez komplikácii pre vlet

vešanie búdok na jar/jeseň

BÚDKA NESLŮŽI NA PRIKRMOVANIE VTÁCTVA

dostatočná vzdialenosť medzi búdkami
- teritoriálne nároky druhu

ZLE ZHOTOVENÁ BÚDKA SA MÔŽE

RÝCHLO STAŤ PASCOU PRE VTÁKY

**zastrešenie - pod uhlom a s presahom okraju kvôli
zamedzeniu prístupu predátorov, zatekaniu do vletového
otvoru**

dutinové hniezdiče - odkázané
na prírodné živly alebo vydlabanie dätlami

**VÝZNAM BÚDOK PRE ĽUDÍ
- PESTOVANIE PLODÍN, OVOCIA...
(HMYZOŽRAVÉ VTÁKY NAMIESTO
CHEMICKÝCH POSTREKOV)**

čistenie búdky po hniezdnom období
(1-2x za rok) - parazity, hlodavce
a vyhodit' vnútro

zavesenie pre spevavce - 3-6m od zeme,
ideálne hladký strom - problém pre predátorov

_ cieľ

Flatpack

Suché spoje

Ekológia, recyklácia

Jednoduché na zostavenie

Minimum potrebného materiálu

Primárne pre dutinových hniezdičov –

Sýkorka koňadra, Červienka obyčajná, Brhlík lesný

_ cieľová skupina

Sociálny aspekt (rodina, škôlky...)



_finálny produkt

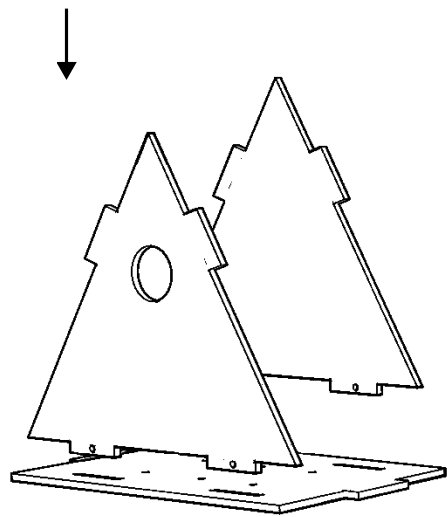
zavesenie pomocou dvoch
výrezov v streche -
prevlečenie popruhu
a utiahnutie po obvode
kmeňa stromu



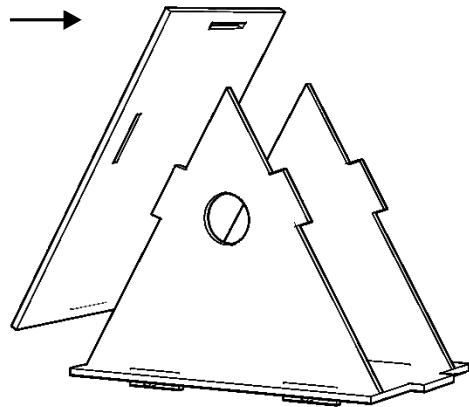
orientácia búbky na juh/juhovýchod
strecha nasmerovaná **na západ -
presahujúca**

predná, zadná stena
zapustená,
vletový otvor Ø 3 cm

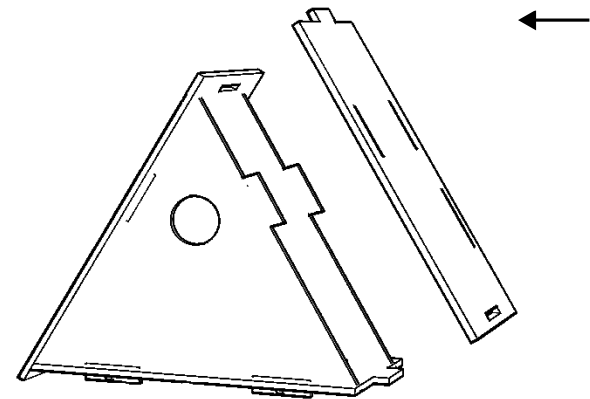
_skladanie



1 .



2 .



3 .

_infografika



Sýkorka koňadra

_Parus major

Výskyt: Európa

Velkosť: 14 cm

Hmotnosť: 20 g

Počet vajec: 10-13 ks

Inkubačná doba: 13-14 dní

Priemer otvoru: 3 cm

Potrava: hmyz, semená



Červienka obyčajná

_Erithacus rubecula

Výskyt: Európa

Velkosť: 14 cm

Hmotnosť: 14-40 g

Počet vajec: 5-7 ks

Inkubačná doba: 13-14 dní

Priemer otvoru: 3 cm

Potrava: hmyz pavúky,
dážďovky, bobule



Brhlík lesný

_Sitta europaea

Výskyt: Európa, Ázia, Afrika

Velkosť: 14 cm

Hmotnosť: 19-29 g

Počet vajec: 6-8 ks

Inkubačná doba: 14-15 dní

Priemer otvoru: 3 cm

Potrava: semená, členovci

_materiál



60%
RYŽOVÉ ŠUPKY



22%
KAMENNÁ SOĽ



18%
MINERÁLNY OLEJ

Resysta®

_extrémne trvanlivý, odolný voči slnku,
dažďu, mrazu

_nenáročný na údržbu,

_odolný voči škodcom a plesniam a nepraská

_splňuje požiadavky na ekologickú udržateľnosť
materiálu

_je recyklovaný a plne recyklovateľný

_materiál

SIMOWOOD

prvá veľkoformátová doska vyrobená z materiálu Resysta® na báze ryžových šupiek a termoplastu

_rozмеры veľkosť 2000 x 1000, 2500 x 1250 mm

hrúbka 1-8 mm

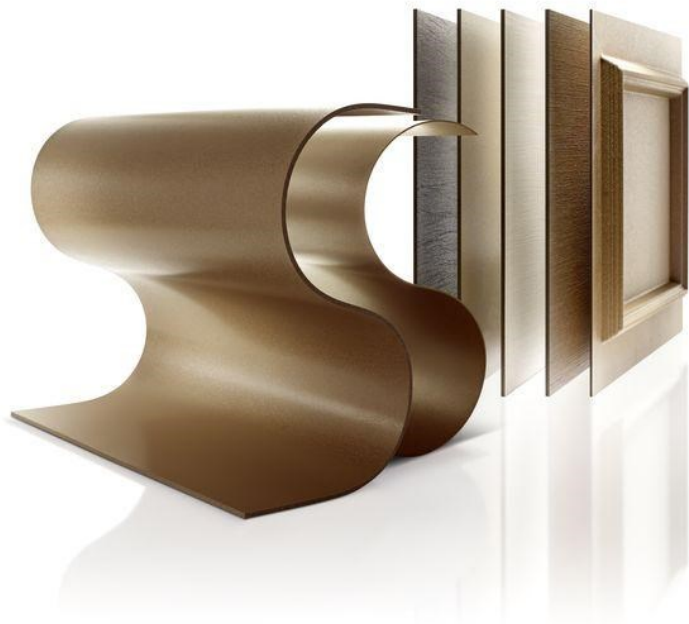
_extrémne odolný voči poveternostným podmienkam

_UV stabilný

_možnosť **spracovať ako drevo** (rezať, frézovať, vŕtať, lepiť, hoblovať...)

_rovnako ako plasty možné **tvarovať za tepla**

_nábytok, fasády, interiéry, wellness...

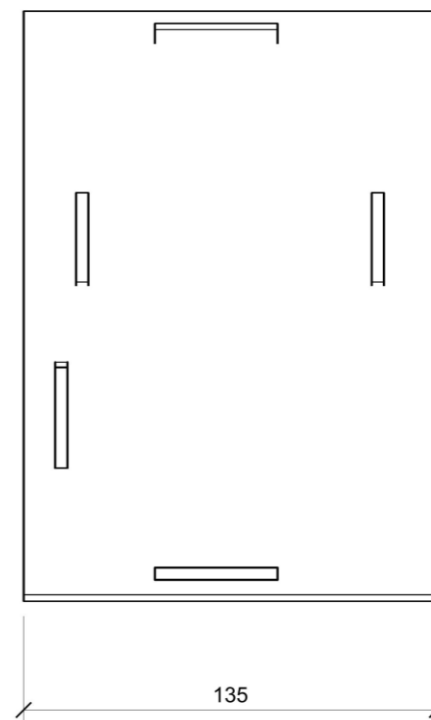
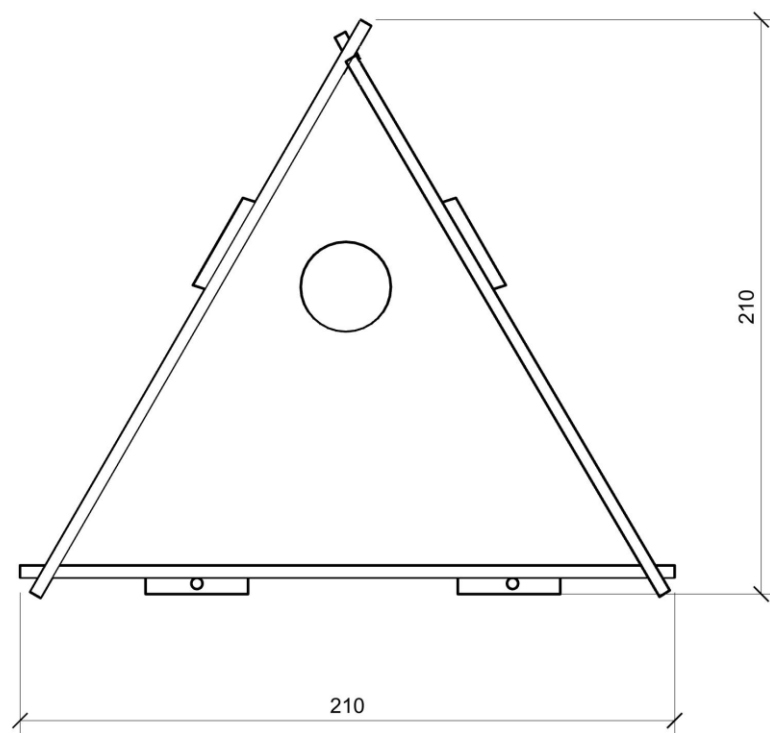


ALTERNATÍVA DREVA

_tvarový variant - hexagon



_rozmary



_zdroje

<https://nestwatch.org/>

<http://ornitolog.sk/blog/index.php?id=hl233vsu>

<https://www.allaboutbirds.org/news/what-can-cause-an-adult-bird-to-die-inside-a-birdhouse-or-nest-box/>

<http://aves.vtaky.sk/index/>

<https://carodreva.sk/dielna/vtaky-potrebuju-budky-na-hniezdenie-viete-ako-maju-vyzerat/#>

<http://www.vtaky.sk/stranka/90-Vtacie-budky.html>

http://volnycas.zvolen.sk/download_file_f.php?id=235447

<https://www.plasticportal.cz/cs/simowood-vsestranny-jako-drevo-tvarny-jako-plast/c/2736/>

ŠROT, Radoslav. *Tisíc dobrých rad mladým ovocnářům, květinářům, zelinářům, pěstitelům, pokusníkům*. 3. vyd. Praha: Státní zemědělské nakladatelství, 1963, 447 s.

VILČEK, František. *Naše vtáky - spevavce, d'atle a iné*. Bratislava: Osveta, 1963, 213 s.



_d'akujem za pozornosť

RADKA GIČEVOVÁ _ ADE _ 2020