

NÁBYTOK PRE DETI
postieľka a prebaľovací pult

CIEĽ PRÁCE

- navrhnuť postieľku a prebaľovací pult
- postieľku s nastaviteľnou výškou, odnímateľnými mrežami a použiteľnú po čo najdlhšiu dobu
- prebaľovací pult spojený s úložným miestom a vaničkou, využiteľný aj neskôr ako úložný priestor
- použitie prírodných materiálov

VÝSLEDNÁ PRÁČA



POSTIEĽKA

- postieľka určená pre dieťa od 0-7 rokov
- nastaviteľná výška roštu
- možnosť odnímať tyče
- preskladateľná na posteľ pre staršie dieťa
- pridaná hra v podobe puzzle na čele postieľky
- pridané úložné miesto v podobe tašky
- ľahké skladanie pomocou suchých spojov

Materiál:

- bukové drevo (postieľka)
- Vylen (puzzle)

Konštrukcia:

- kolíky
- excenter s tiahlom



MOŽNOSTI POUŽITIA POSTIEĽKY



POSTIEĽKA PRE DIEŤA OD 0-6 MESIACOV



POSTIEĽKA PRE DIEŤA OD 6-24 MESIACOV



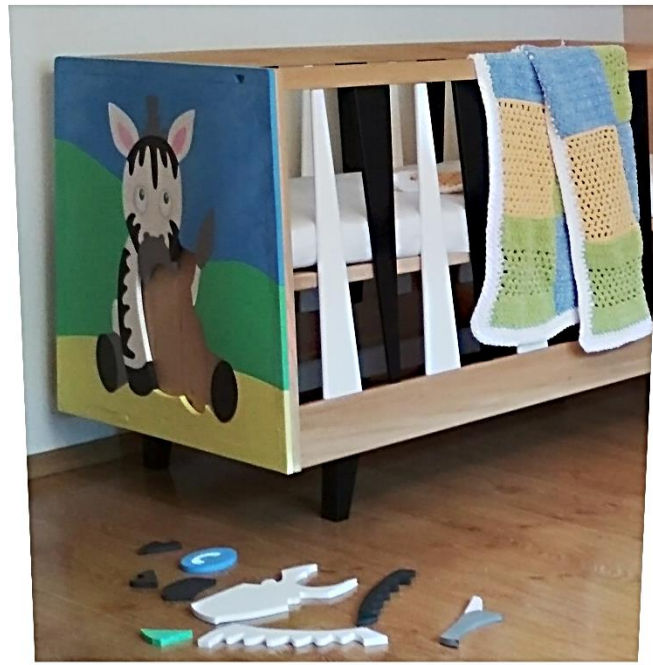
POSTIEĽKA PRE DIEŤA OD 3-7 ROKOV



POSTIEĽKA PRE DIEŤA OD 2-3 ROKOV

PUZZLE

- umiestnenie na čele postel'ky
- zvierací motív
- uchytienie do rámu na čele postel'ky



TAŠKA

- umiestnenie na čele postelky
- uchytené viazaním
- háčkovaná z priadze určenej pre deti
- bavlnená podšívka
- slúži ako úložný priestor



FAREBNÉ VARIANTY

- kombinácia farby a laku
- farba vychádza z použitého puzzle



ZEBRA

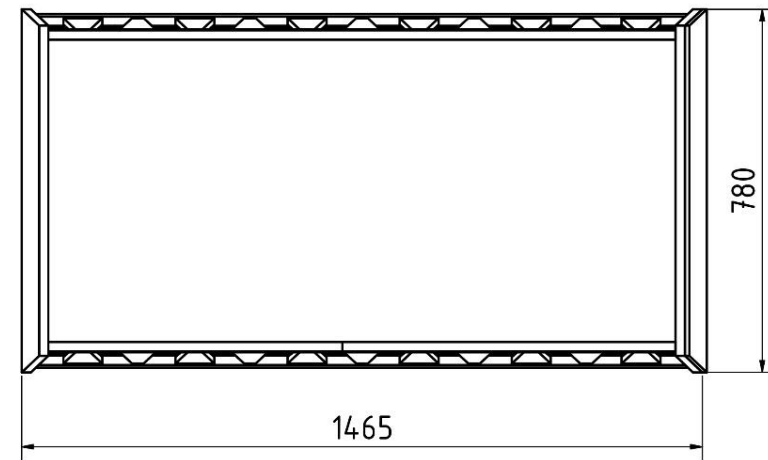
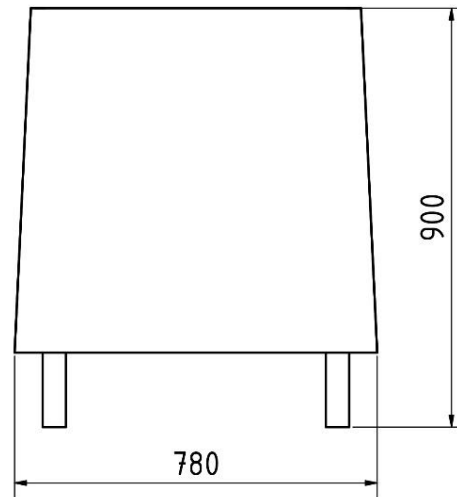
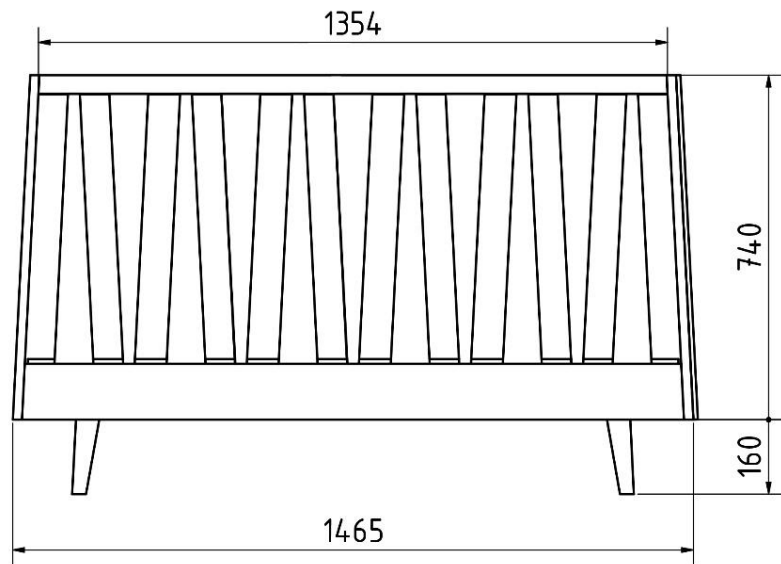


TIGER



ANTILOPA

ZAKLADNÉ ROZMERY



PREBAĽOVACÍ PULT

- pult na prebaľovanie
- úložný priestor na plienky, púder...
- spodná polička určená na vaničku
- výsuvná časť určená na kúpanie
- odoberateľná výsuvná časť
- časom využiteľný ako úložný priestor napríklad na hračky

Materiál:

- bukové drevo (pult)
- molitan (podložka)

Konštrukcia:

- kolíky
- skrutky



MOŽNOSTI POUŽITIA PULTU



**PULT NA PREBAĽOVANIE S MIESTOM NA
VAŇU**

**VÝSUVNÁ ČASŤ URČENÁ NA VANIČKU A
ODKLADANIE UTERÁKOV**

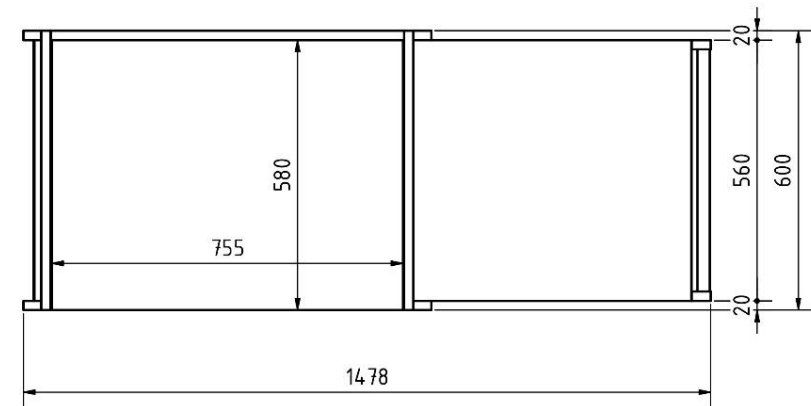
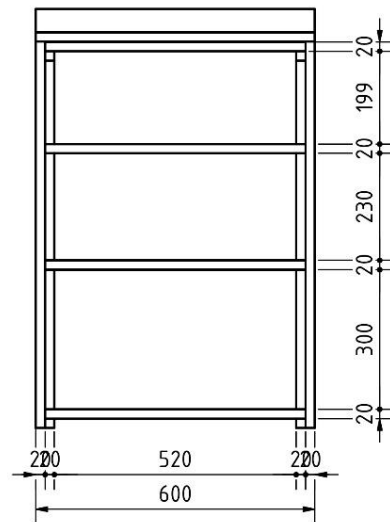
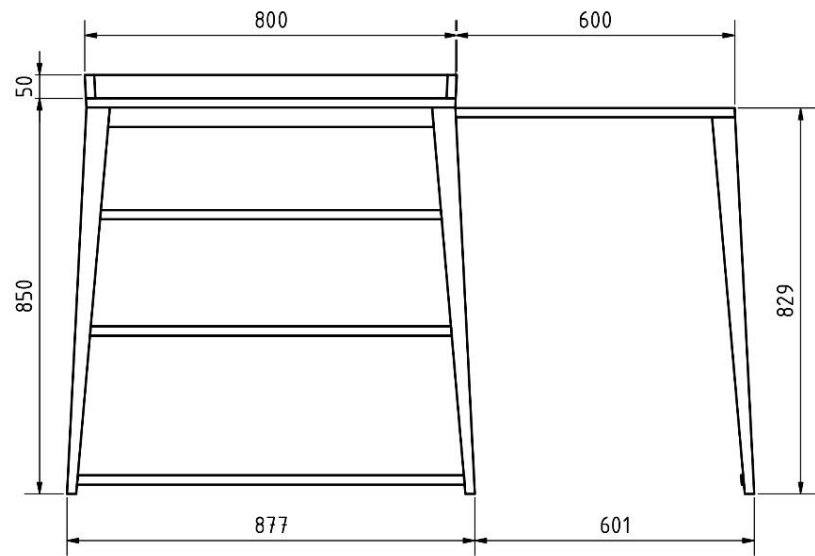
**ÚLOŽNÝ PRIESTOR NAPRÍKLAD NA
HRAČKY**

FAREBNÉ VARIANTY

- farebne zladené s postielkou



ZAKLADNÉ ROZMERY













ĎAKUJEM ZA POZORNOST