

Kateřina Kochánková

UTB/FMK/ADE

Klauzurní práce

2015/2016

Zadání:

Zadání bylo vytvořit práci na téma URBAN GARDEN. Zaměřila jsem se na sedací prvky umístěné, jak v parcích, tak i v městských prostorech. Moji hlavní myšlenkou bylo vytvořit odpočinkovou zónu uprostřed parku či města. Sedací prvky, které svým designem nijak nenarušují klid přírody ,ale naopak s ní splynou.



SNUG.

Snug jsou sedací prvky, které jsou určeny převážně do parků, ale také do městských částí, které potřebují oživení. Tvarově velice jednoduchý design, který člověku zajistí pohodlné sednutí či lehnutí.

Snug je navržen ve více variantách, které se liší hlavně materiálem.

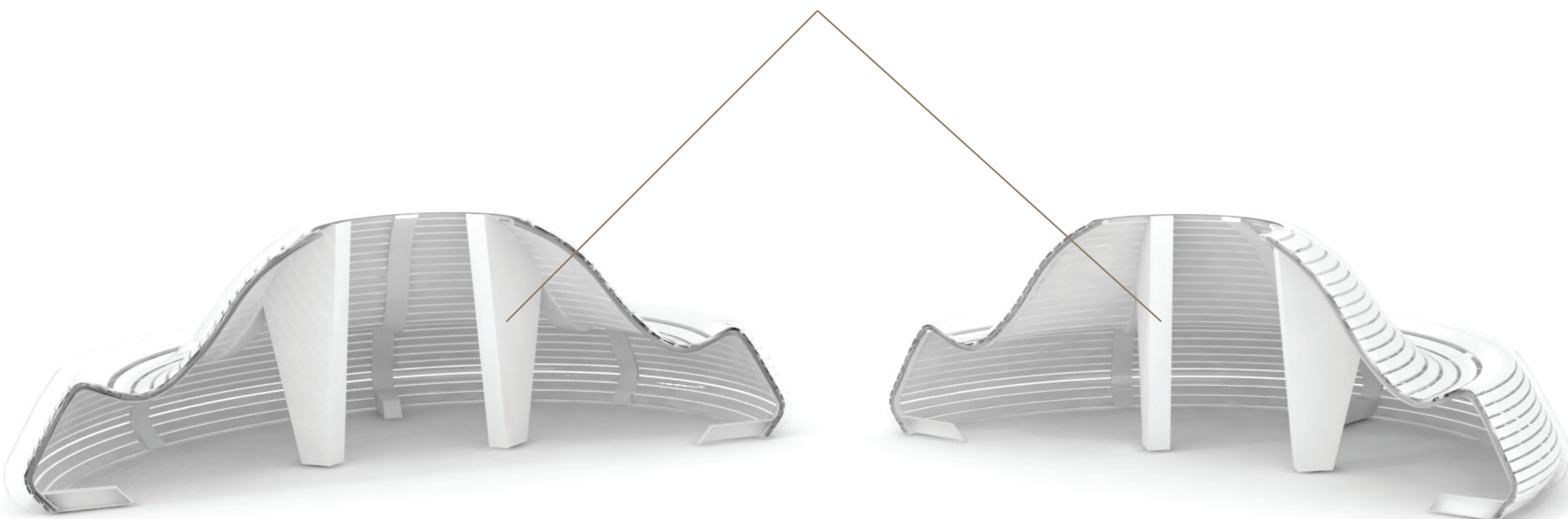


1) řešení

Sedací prvky jsou situovány kolem stromu a to za účelem, jak využít veškerého prostoru v park, tak hlavně kvůli stínu, který stromy vytváří. Za horkých dnů je to ideální místo na schování před sluncem.



4 zpevňující žebra (opora v zemi)



Posezení se skládá ze dvou částí, které do sebe zapadají a to z důvodu pohodlného rozebrání a následného složení kolem stromu.

Konstrukce má dva pláště:

- 1) transparentní plast
- 2) výztuž z dřevěných nebo plastových lamel, které jsou k sobě přilepeny

Transparentní část je opatřena 4 odtokovými otvory, které zabraňují shromažďování vody v oblých místech.

Celá konstrukce je zpevněna 8 žebry z toho 4 mají pevnou opěru na zemi.

Max průměr stromu 900 mm.

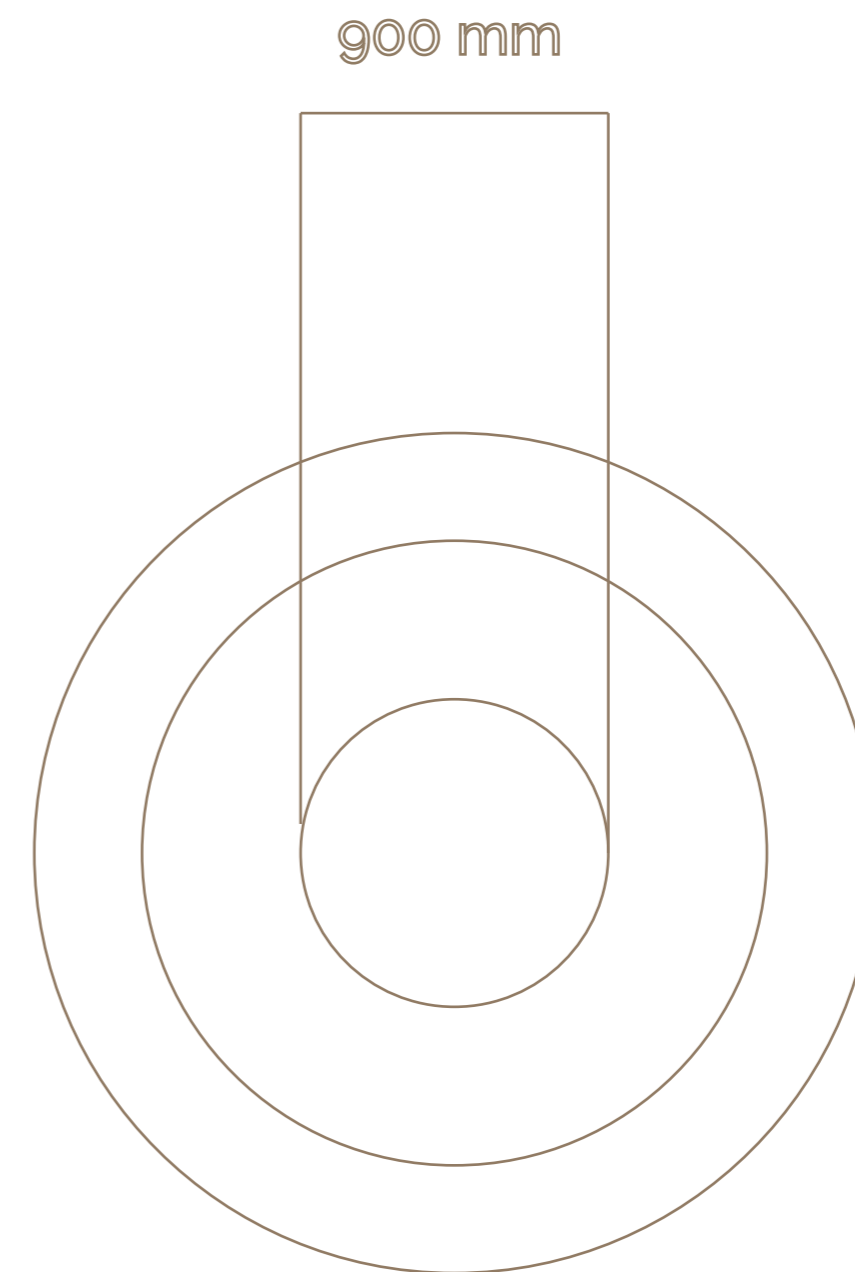
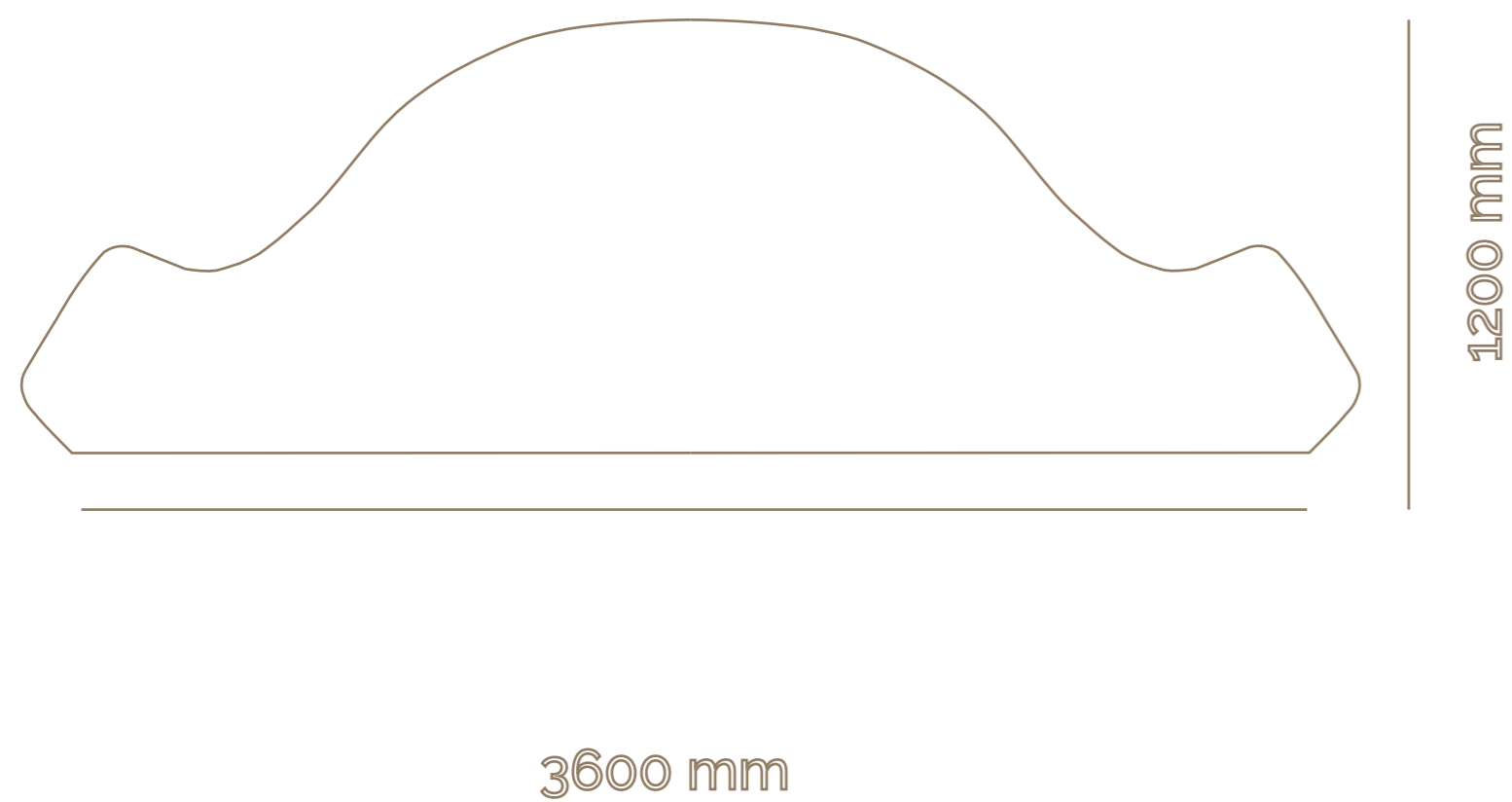


2) řešení

Sedací prvky jsou situovány do volného prostranství celého parku či městských částí. Tyto prvky jsou oživeny rostlinnými prvky v horní části sezení

Každý ze sedacích prvků má v sedací části 4 odvodňovací otvory z důvodu lepšího odtékání vody..

Rozměry



Materiál

Dřevo, plast

Děkuji za pozornost

Kateřina Kochánková

UTB/FMK/ADE

Klauzurní práce

2015/2016