

JIŘÍ KUDLÁK
UTB – FMK – ADE
MGA II

MOBILIÁŘ

Jak Jednota vypadá

Stará Jednota

- velice horizontální
- dlouhý úzký prostor před prodejnou
- velké oranžové plochy
- beton/cihla/kov



staré prodejny

Nová Jednota

- stále horizontální,
ale s viditelnými vertikálními prvky
- prostor před prodejnou se otevírá
- barevnost sjednocená na oranžová
+ 2 odstíny šedé (+ bílé detaily)
- plast/kov/beton



nové prodejny

Návrhy k řešení

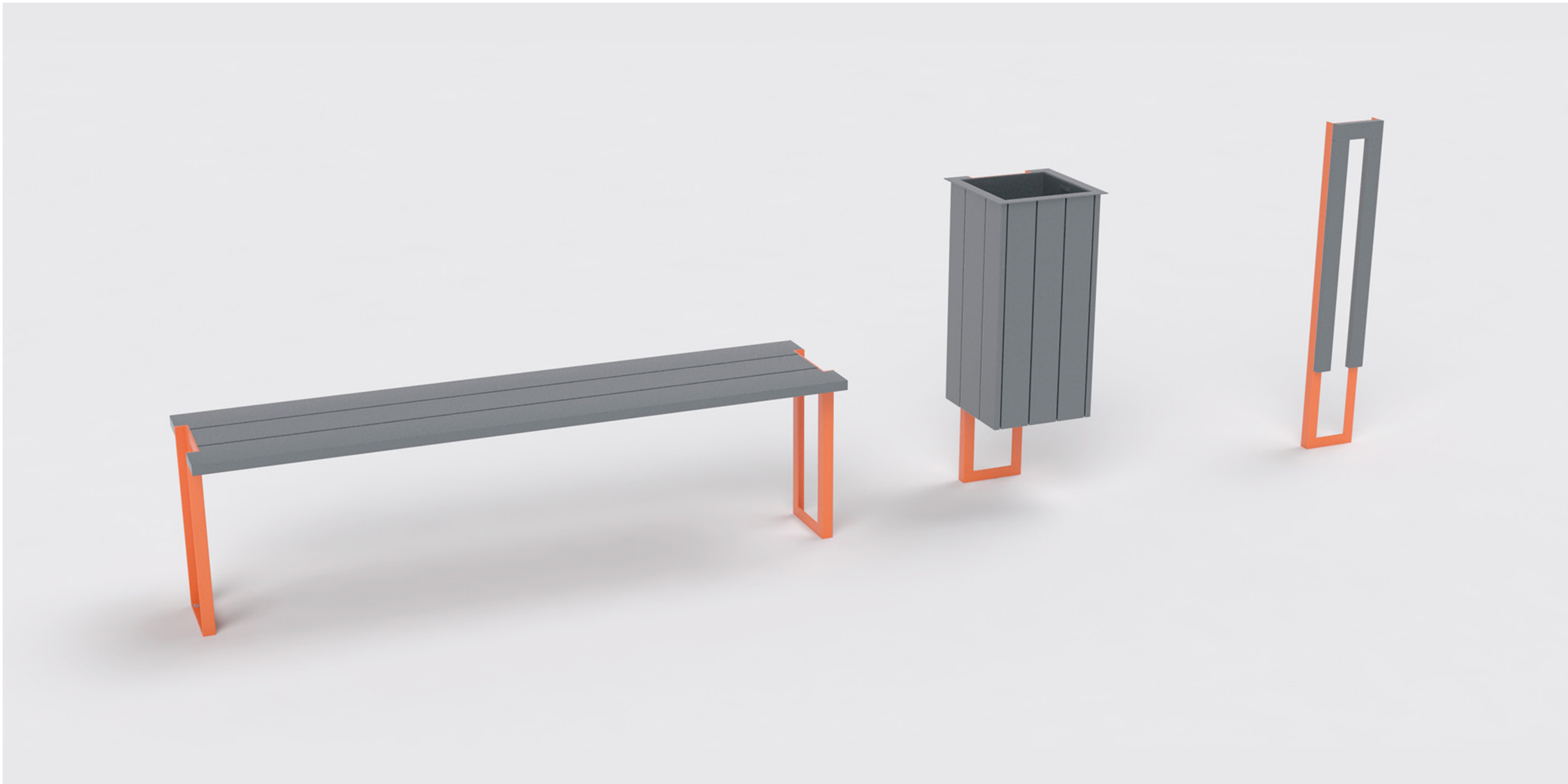
- Možnost držet se vizuálního stylu architektury – velmi silná horizontálnost a neexistence jiného než pravého úhlu.
- Držet se barev, hlavně šedé a oranžové, velká šance jak dát mobiliáři vyniknout – odlišit se barvou
- Materiály by měly odpovídat lokaci, dřevo by mělo být spíše méně výrazné, možnost využití nových, trvanlivějších materiálů – například dřevoplast
- Mělo by se počítat spíše s menším prostorem na umístění
- Velký počet prodejen znamená velké množství mobiliáře a tak i vysoké náklady, s tím by se při navrhování mělo počítat

Technické detaily

- Veškerá kovová konstrukce je svařena z 30 mm úhelníků, ošetřených komaxitovou barvou
- Dřevěné části jsou nahrazeny dřevoplastem
- Jednoduchost prvků umožňuje levnou a rychlou výrobu

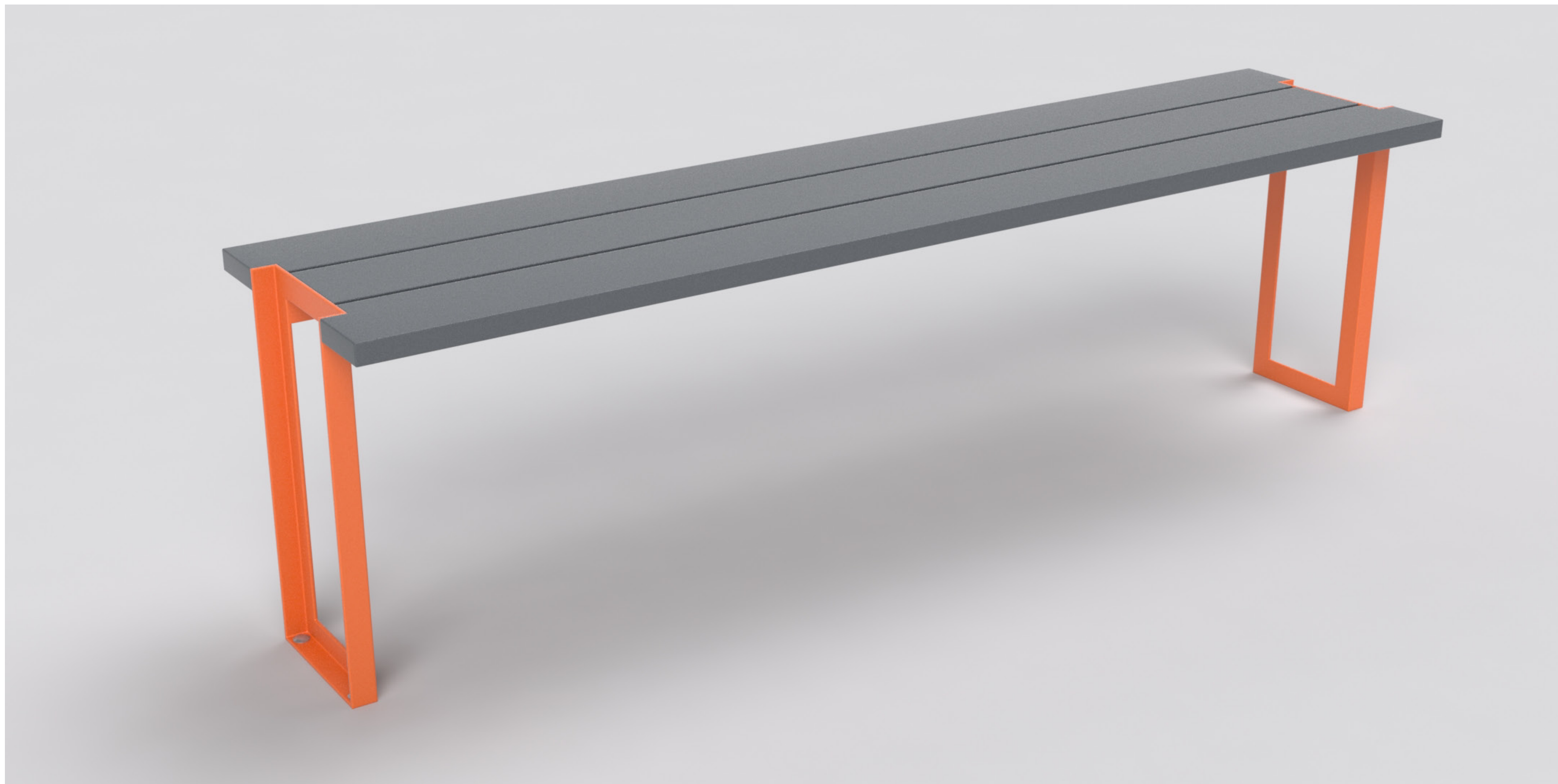
Proč dřevoplast?

- Odolnější proti poškození
- Nevyžaduje údržbu
- Díky výše zmíněnému levnější v delším časovém úseku
- Vizually stálý i po několika letech
- Možnost volby různých odstínů
- Umožňuje širší tvarové řešení



Lavička

DESIGN



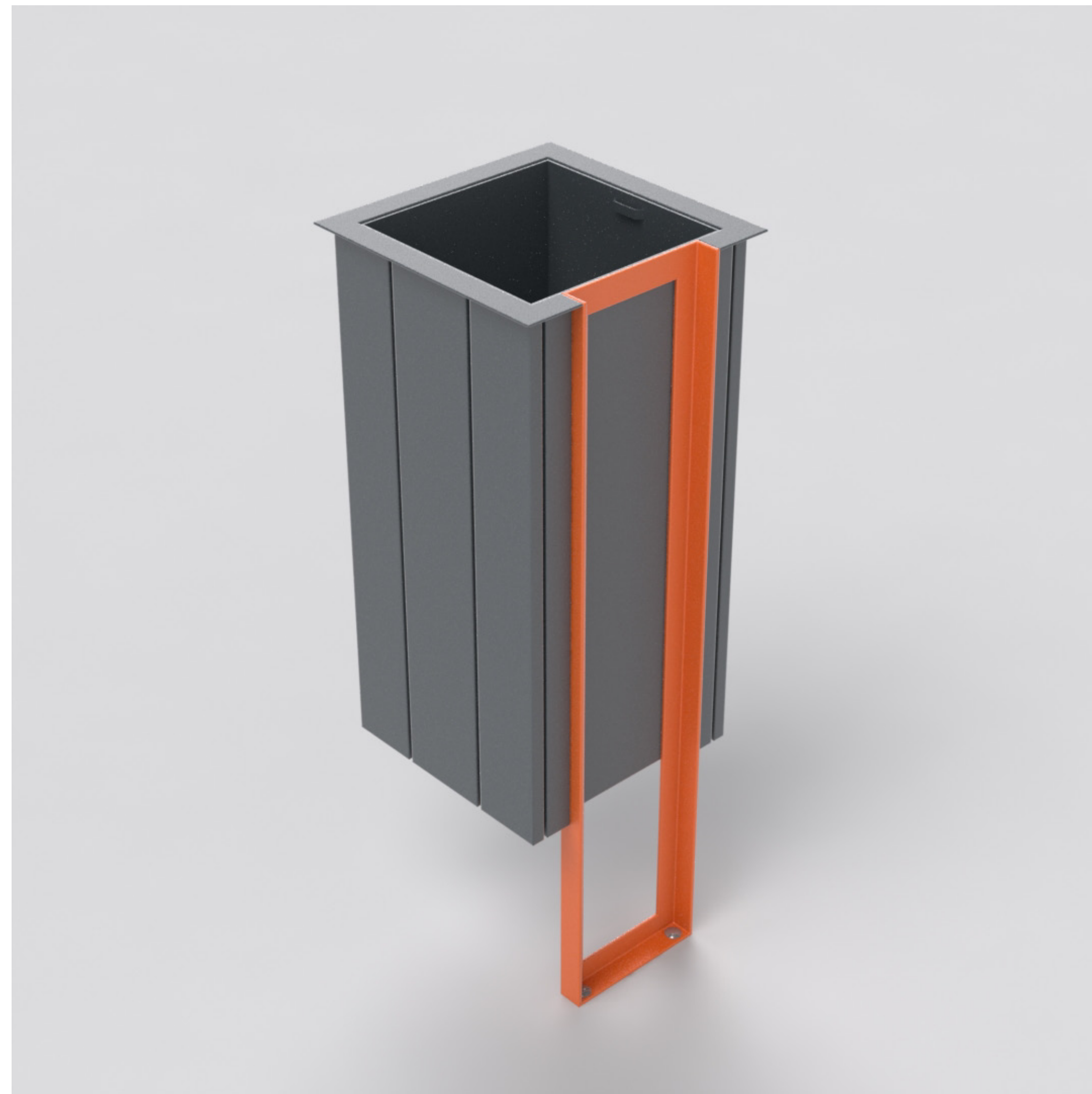
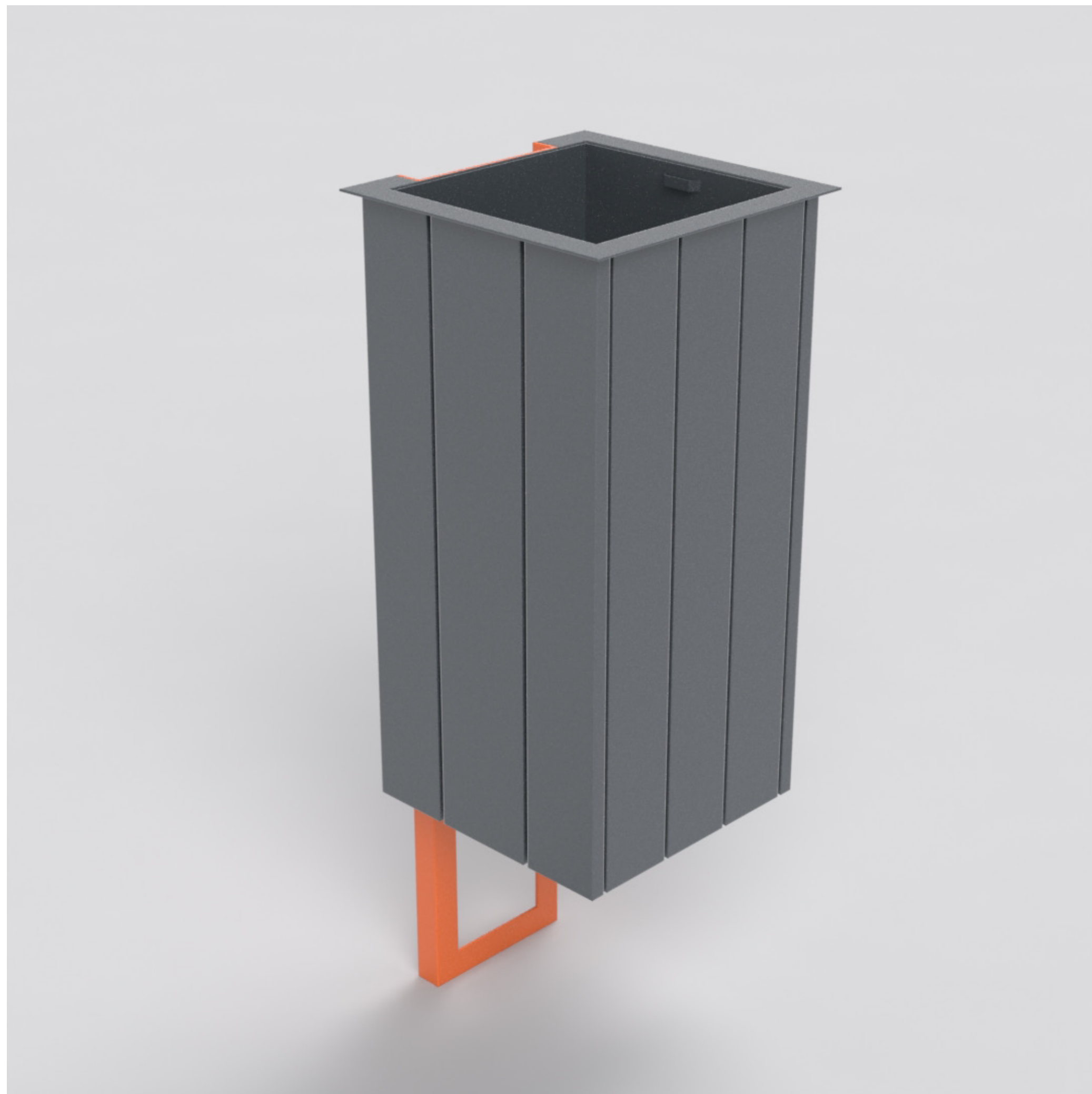
JIŘÍ KUDLÁK

6/15



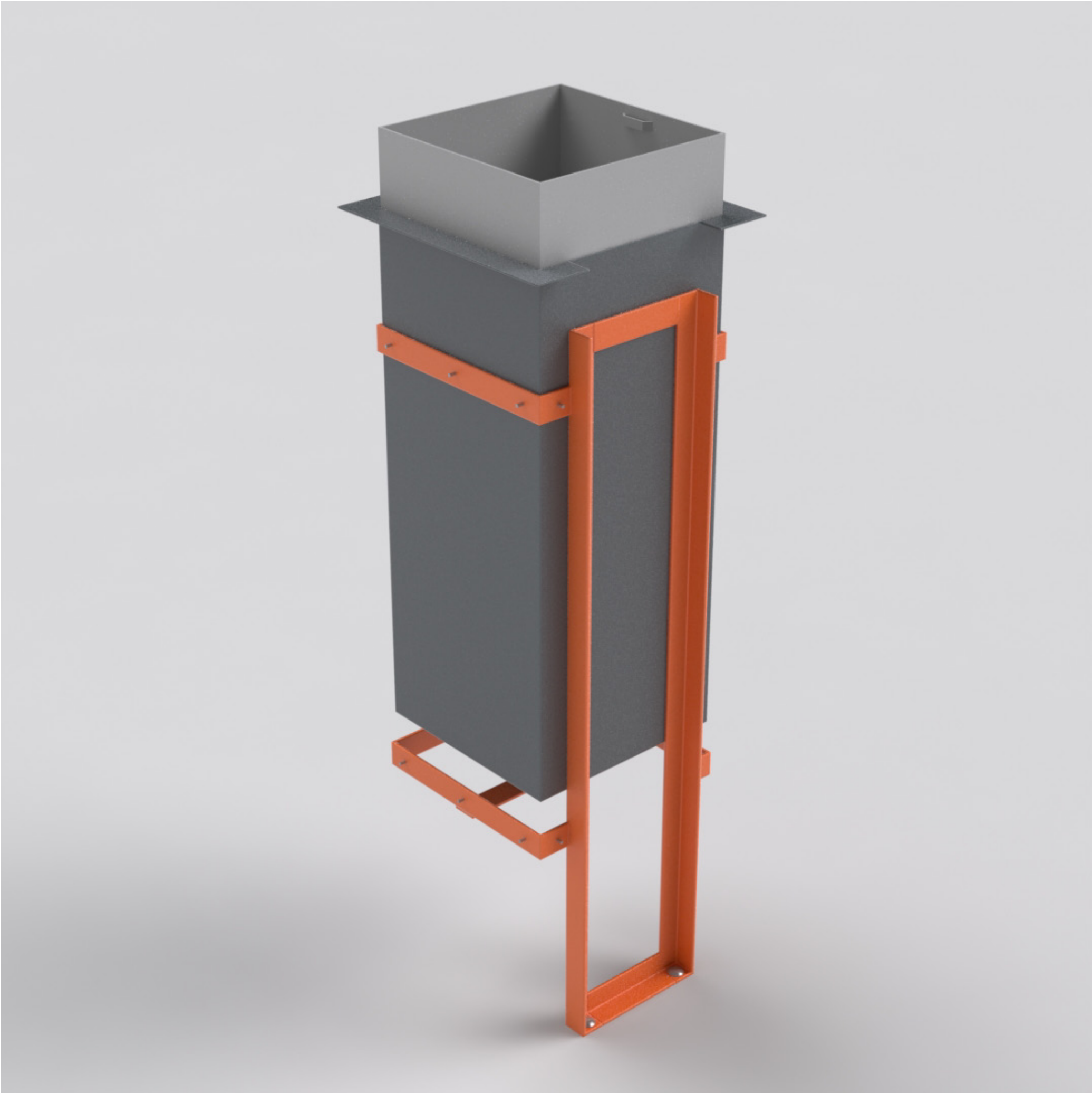
Odpadkový koš

DESIGN



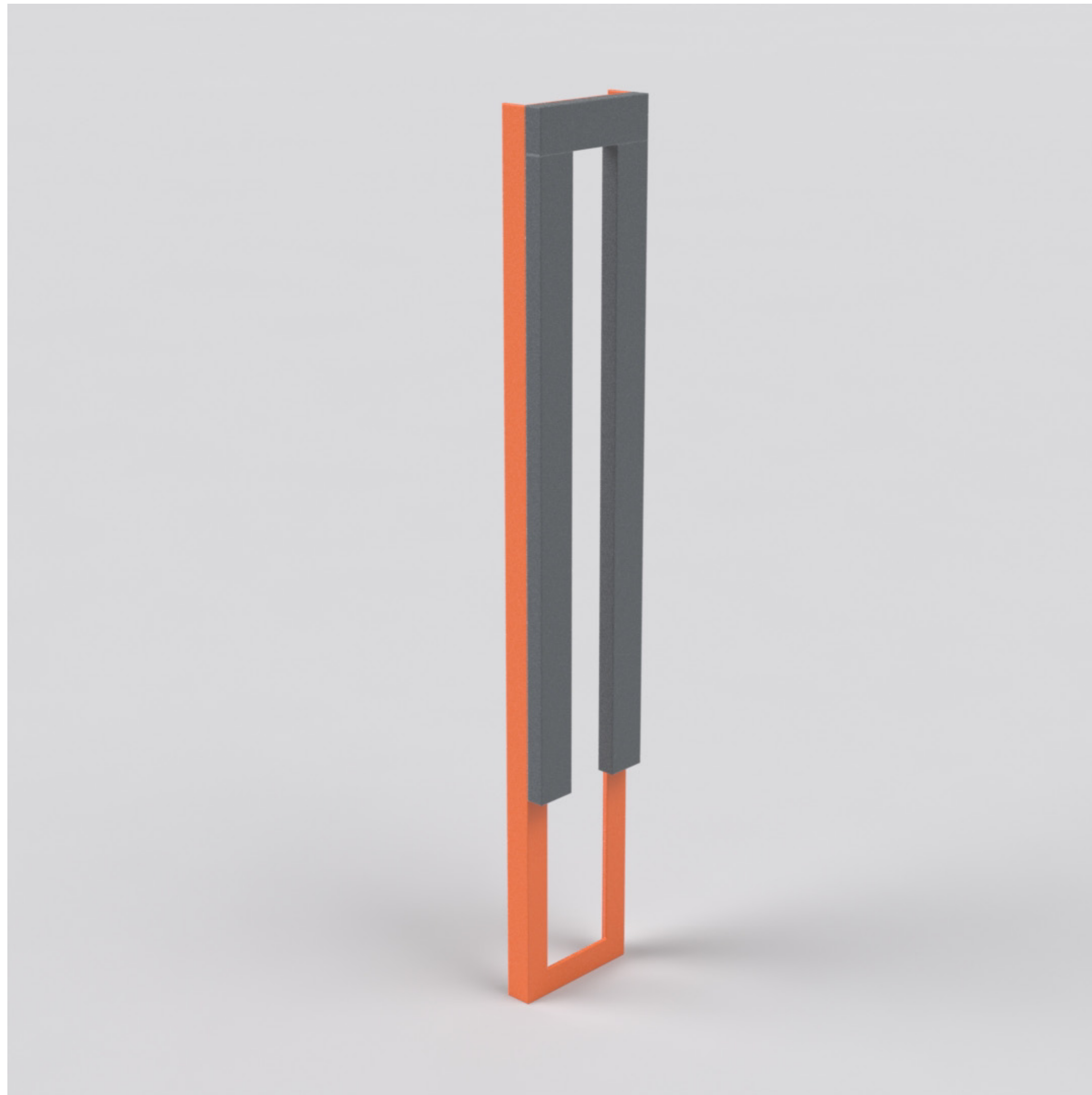
Odpadkový koš

DESIGN



Stojan na kolo

DESIGN



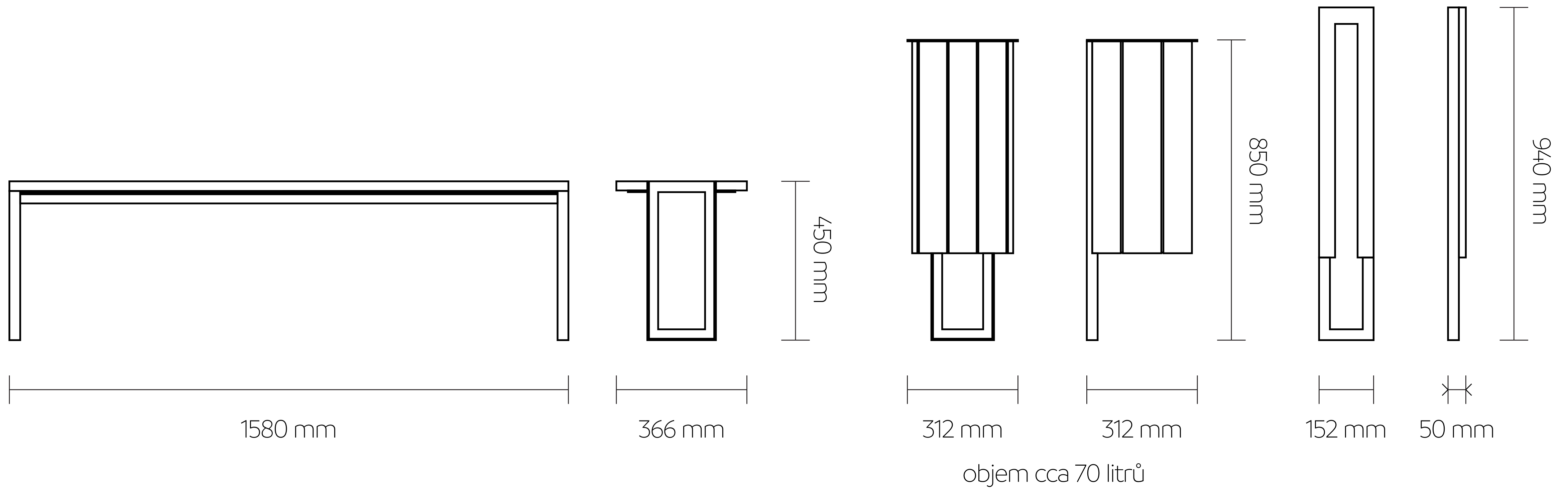
Stojan na kolo

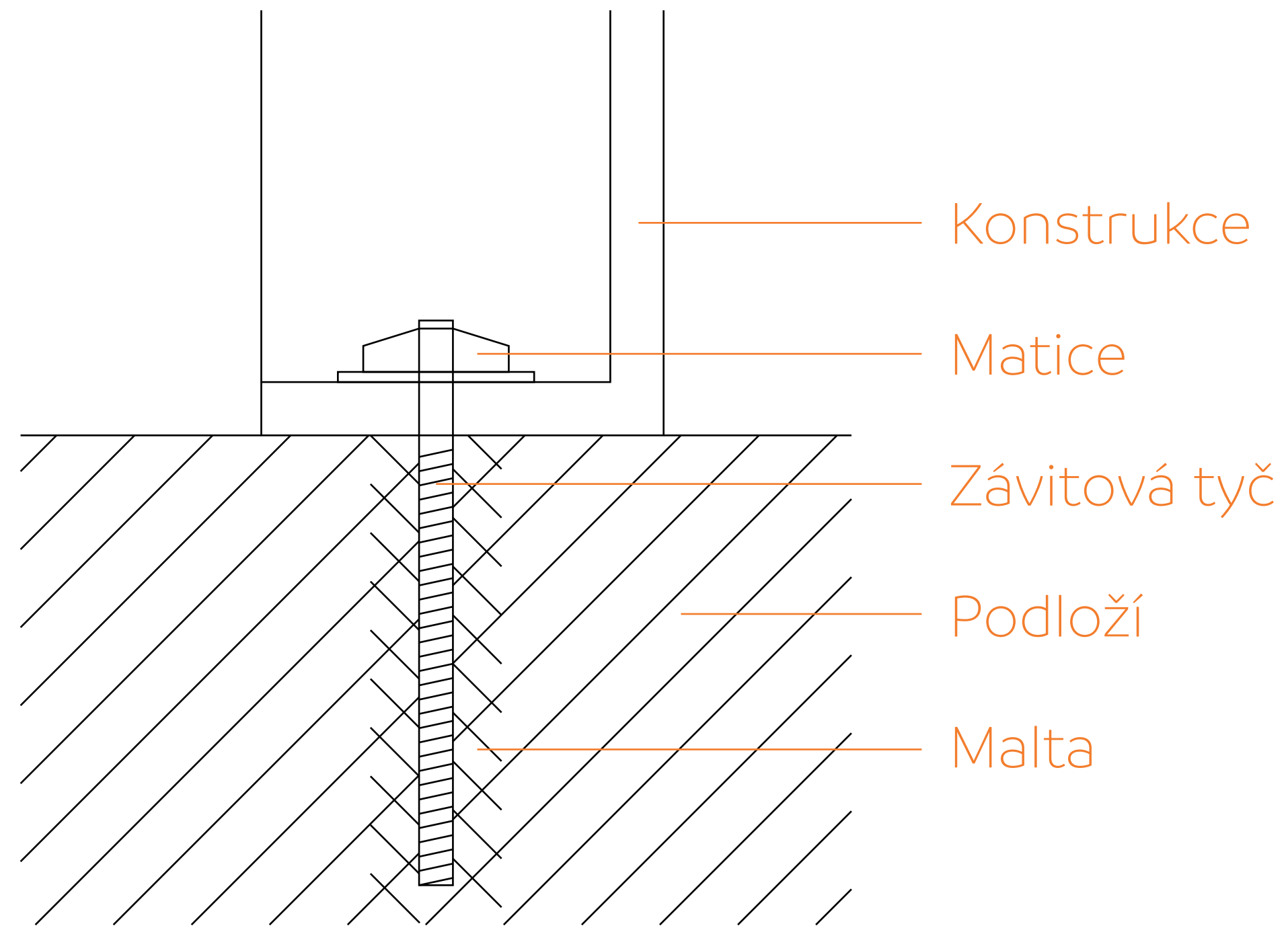
DESIGN



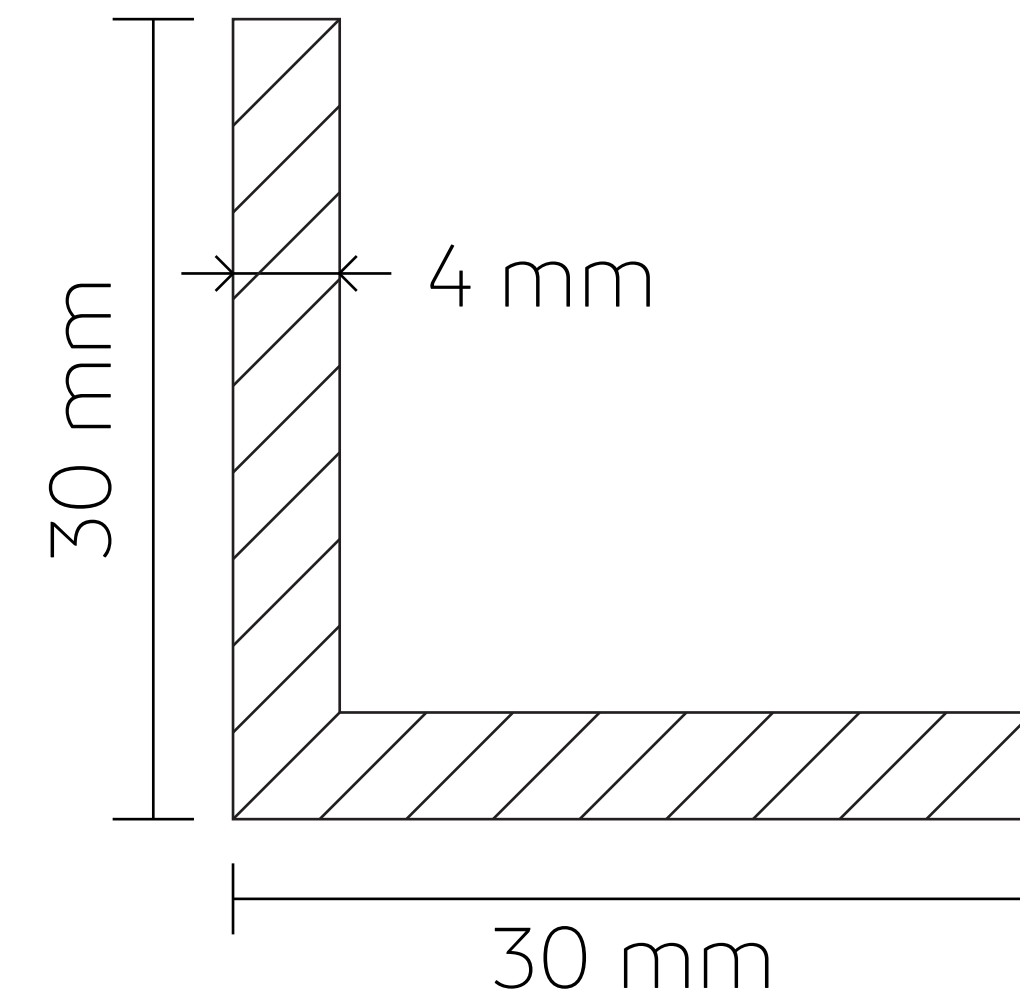
Technické detaily

DESIGN





Chemická kotva



L profil 30 x 30 x 4 mm

Vizualizace před prodejnou

DESIGN



Děkuji za pozornost

KONEC