



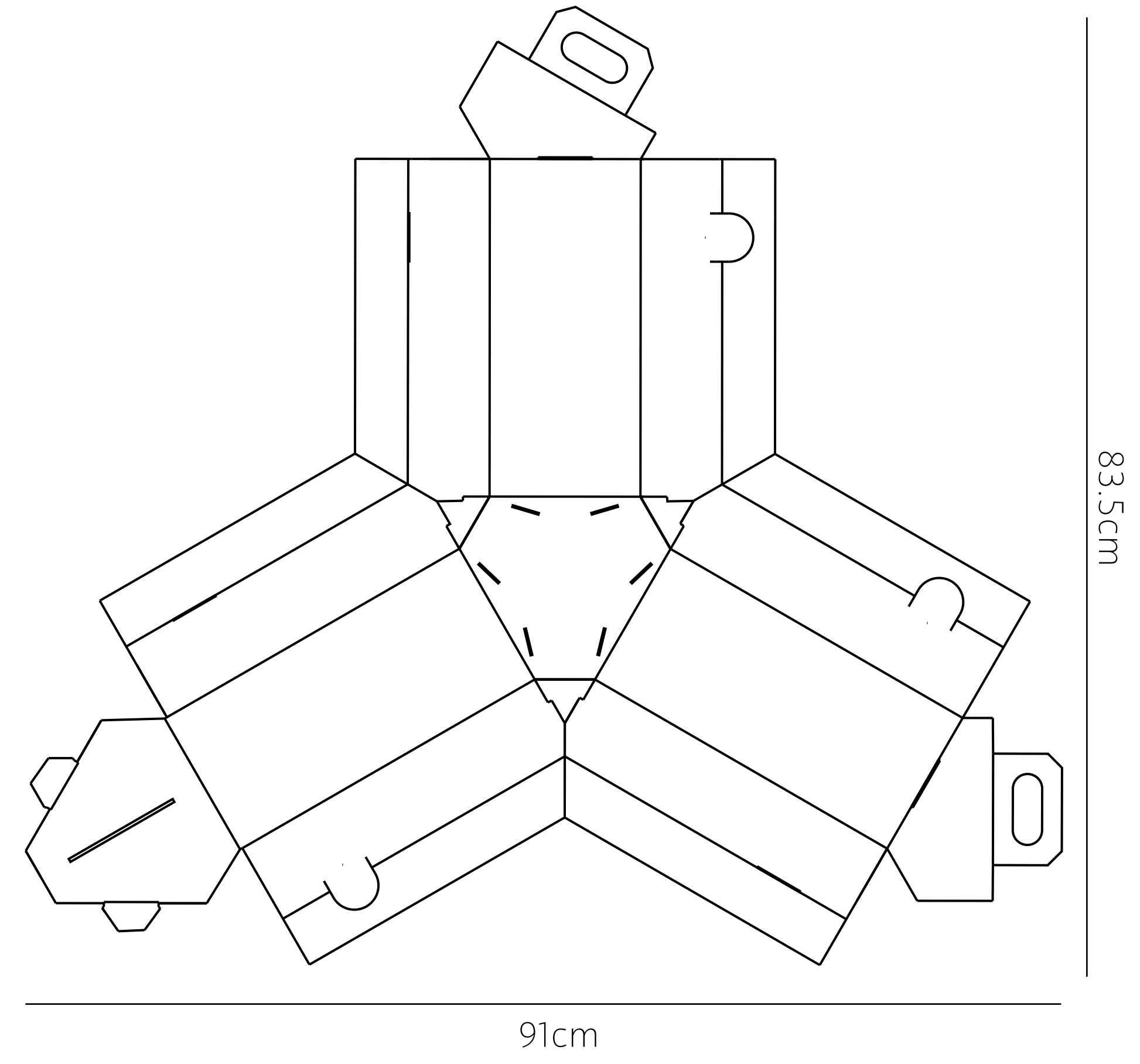
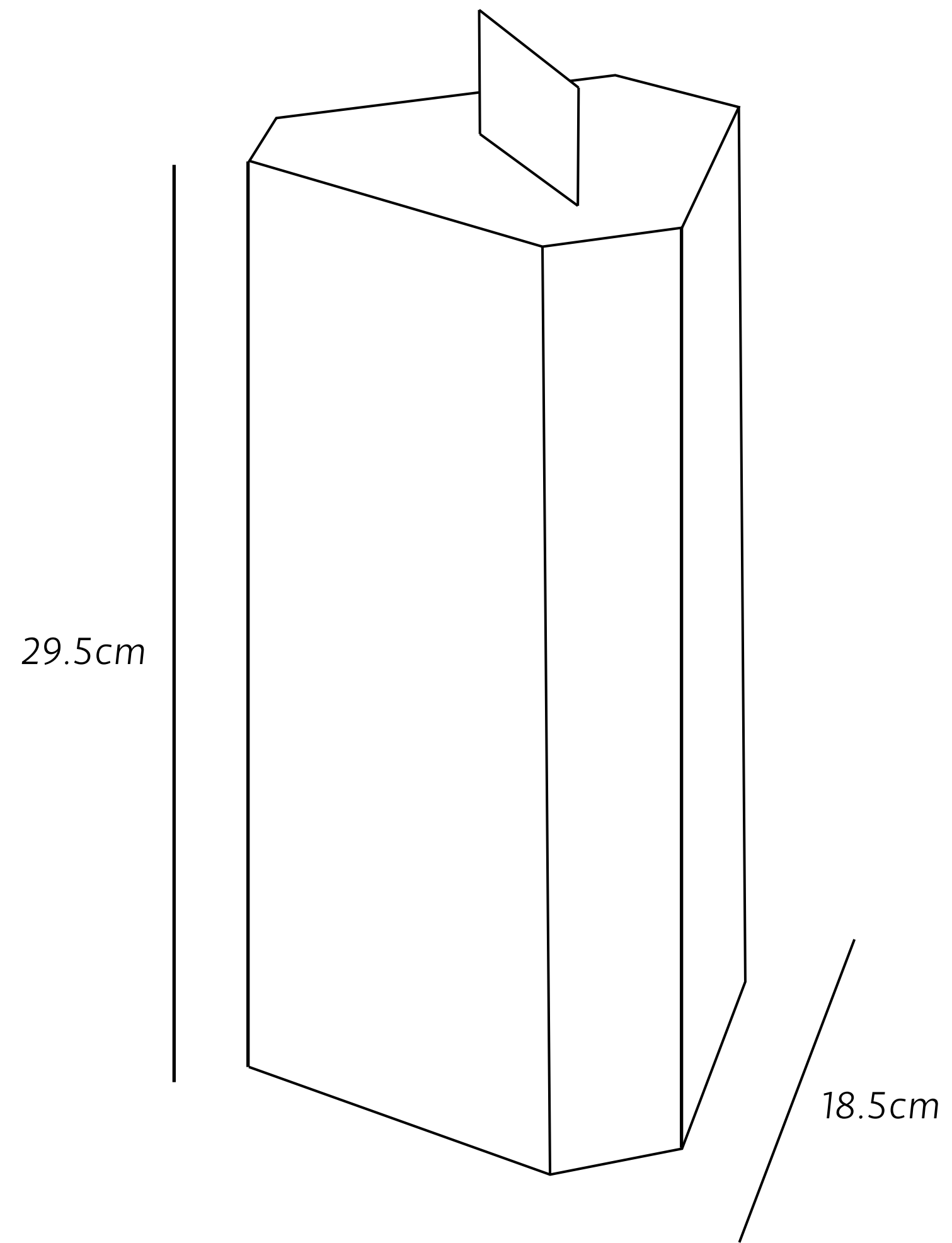
OBAL NA VÍNO

Václav Koňářík | ADE | UTB | 2. ročník | 2018

Obal na láhev vína a 2 sklenice se skládá z jednoho kusu lepenky.

Díky tomu vyniká jednoduchým a rychlým poskládáním bez použití lepidla či jiného spojovacího materiálu.





Návrh grafiky

Textura vychází z půdorysu
obalu

