



Flowerpot shelf HOOPS

Lenka Štěpánková

utb | fmk | ade

ZADÁNÍ

**nábytek opírající
se o tři body**





Stojan na květináče **HOOPS**

HOOPS je snadno rozložitelný srojan na květináče vyrobený ze zvytkových kovomateriálů.

Jeho hlavní předností je jednoduchá polohovatelnost a variabilita velikostí poliček, takže si uživatel může přizpůsobit pro své květiny.





MATERIÁL

Veškeré použité materiály jsou zbytkové odřezky z dílny.

KONSTRUKCE

železné trubky o průměru 22 mm
+ plastové koncovky

POLIČKY

hliníkový sendvič s jádrem z PE
o síle 3 mm

ZARÁŽKY POLIČEK

plastové hmoždinky o průměru
6 mm a délce 25 mm

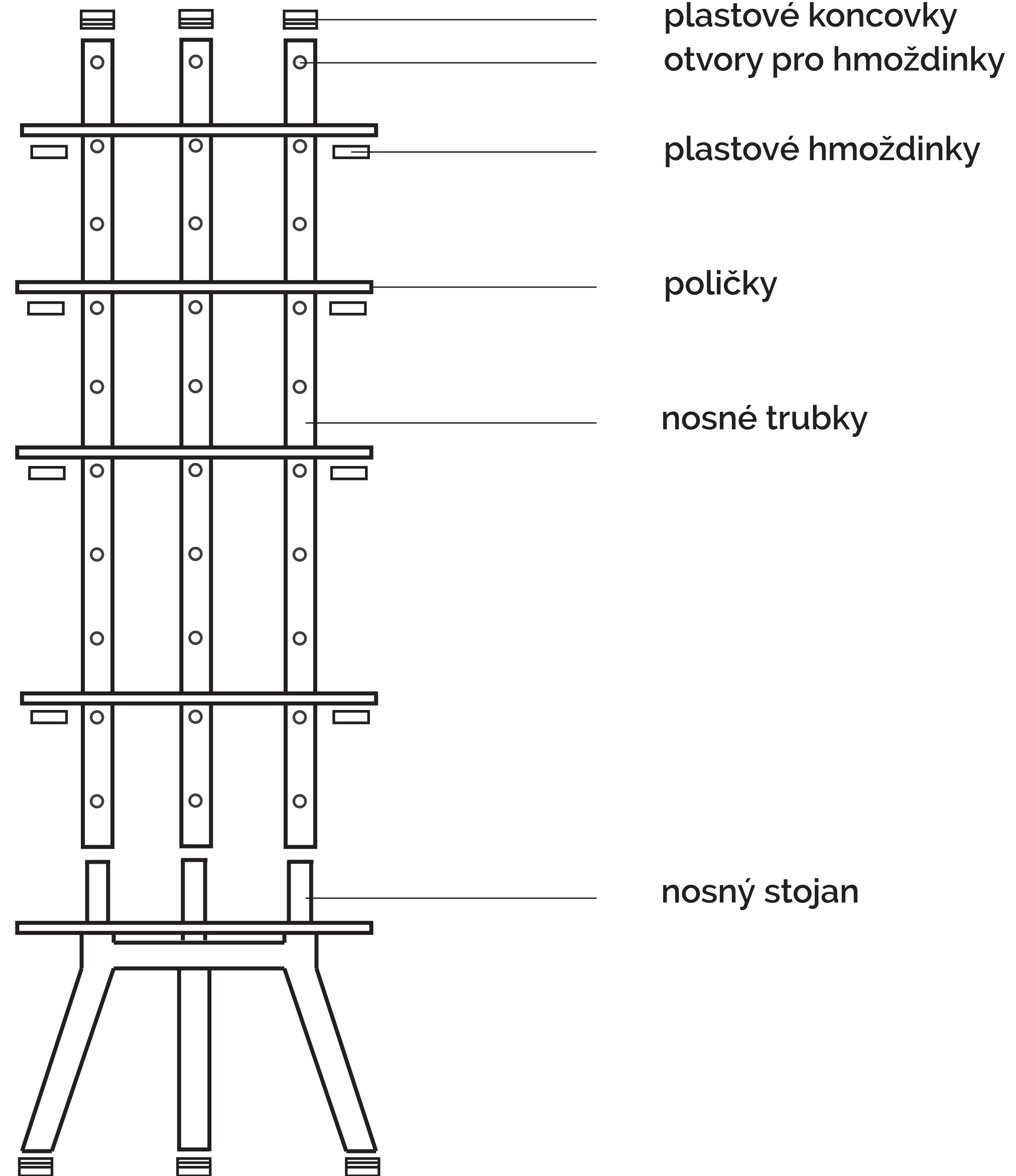


DÍLY

Hlavní konstrukce se skládá ze stojánku, na který se nasazují tři podpěrné trubky. Všechny trubky i nohy stojánku jsou zakončeny plastovými koncovkami.

V podpůrných trubkách jsou v rozmezí deseti centimetrů otvory pro upevnění polic.

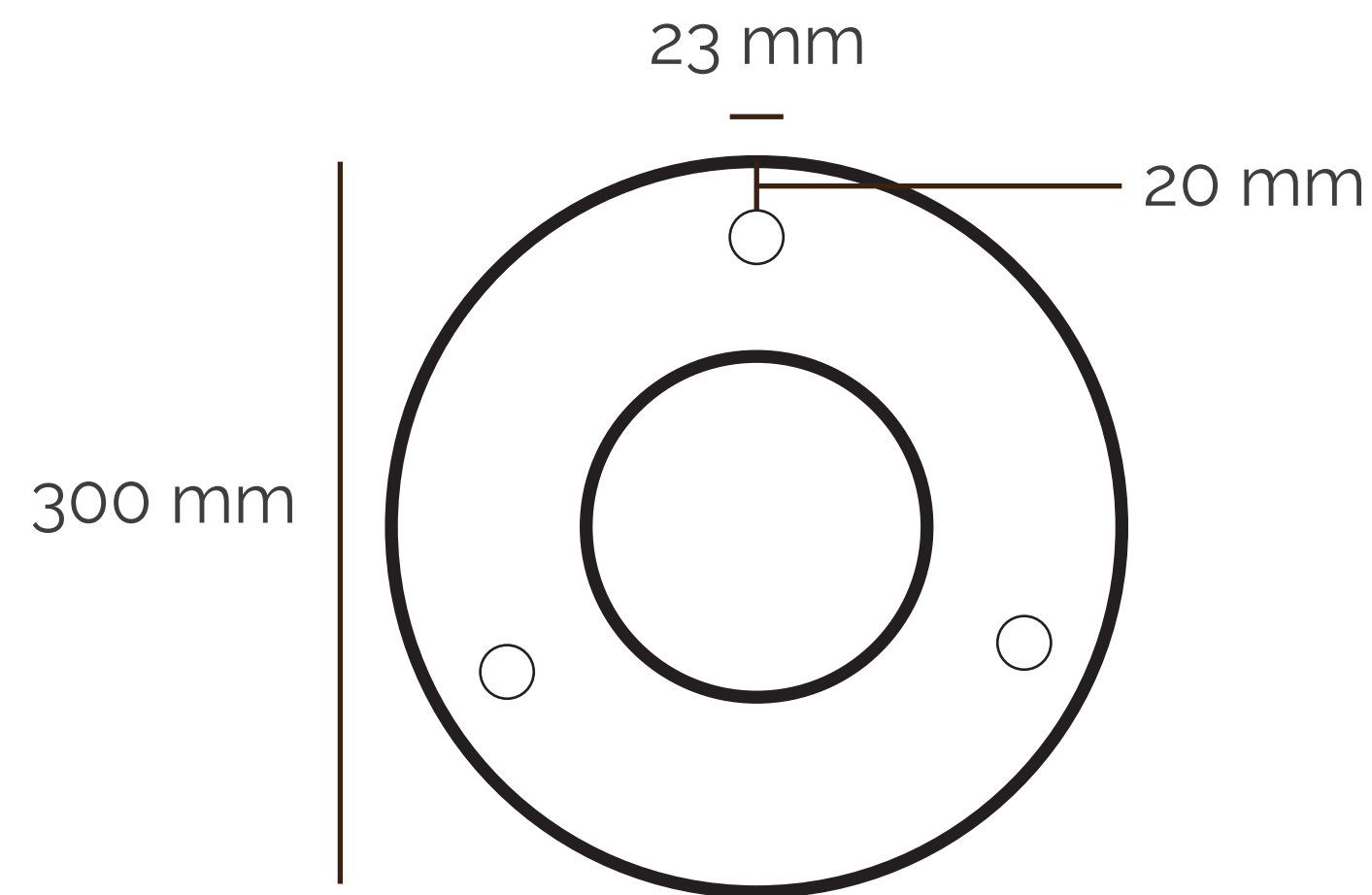
Ty se zajišťují plastovými hmoždinkami, které se do otvorů zasunou, a na ně se poté položí polička.



ROZMĚRY

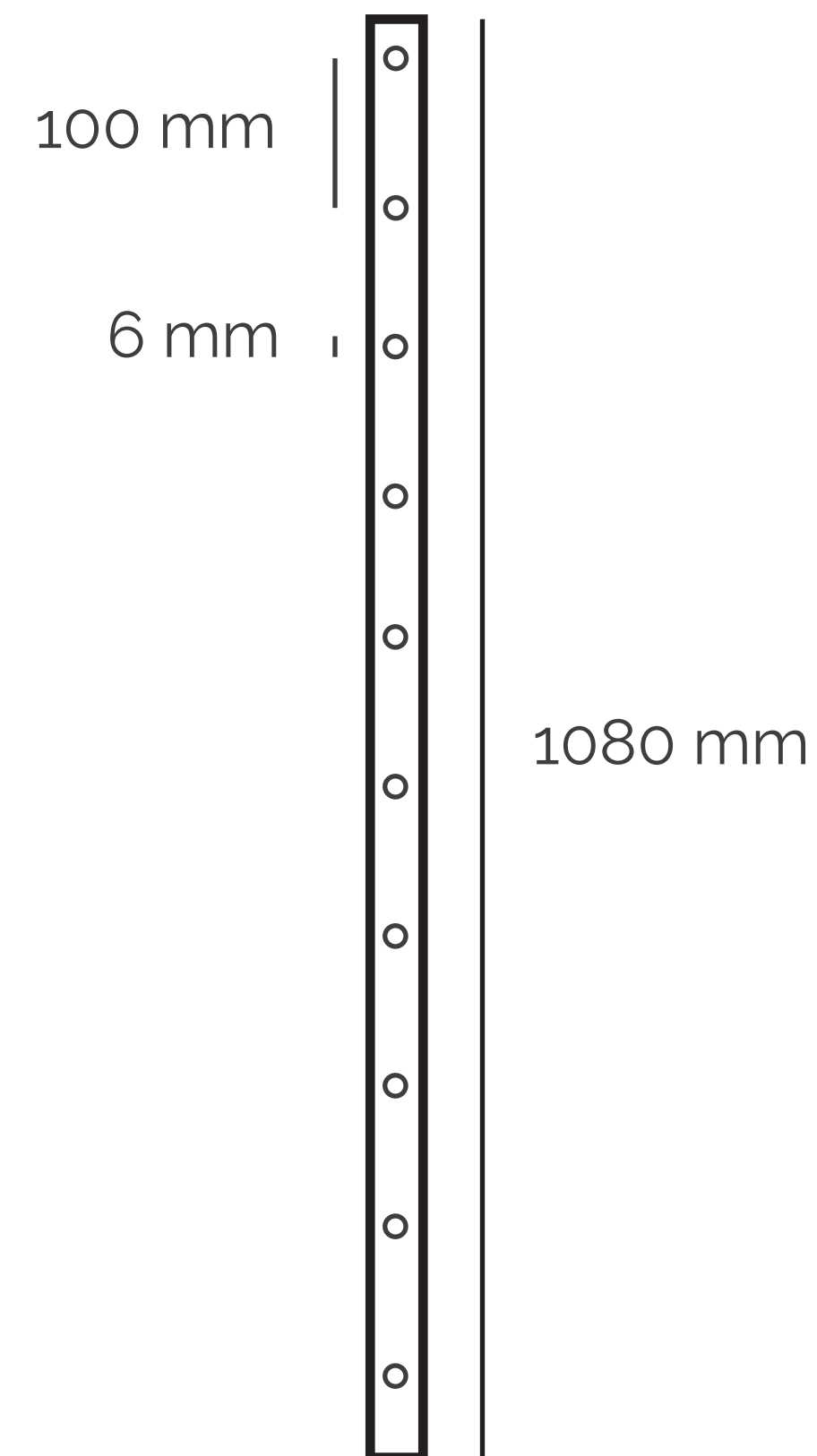
POLIČKY

síla materiálu: 3 mm



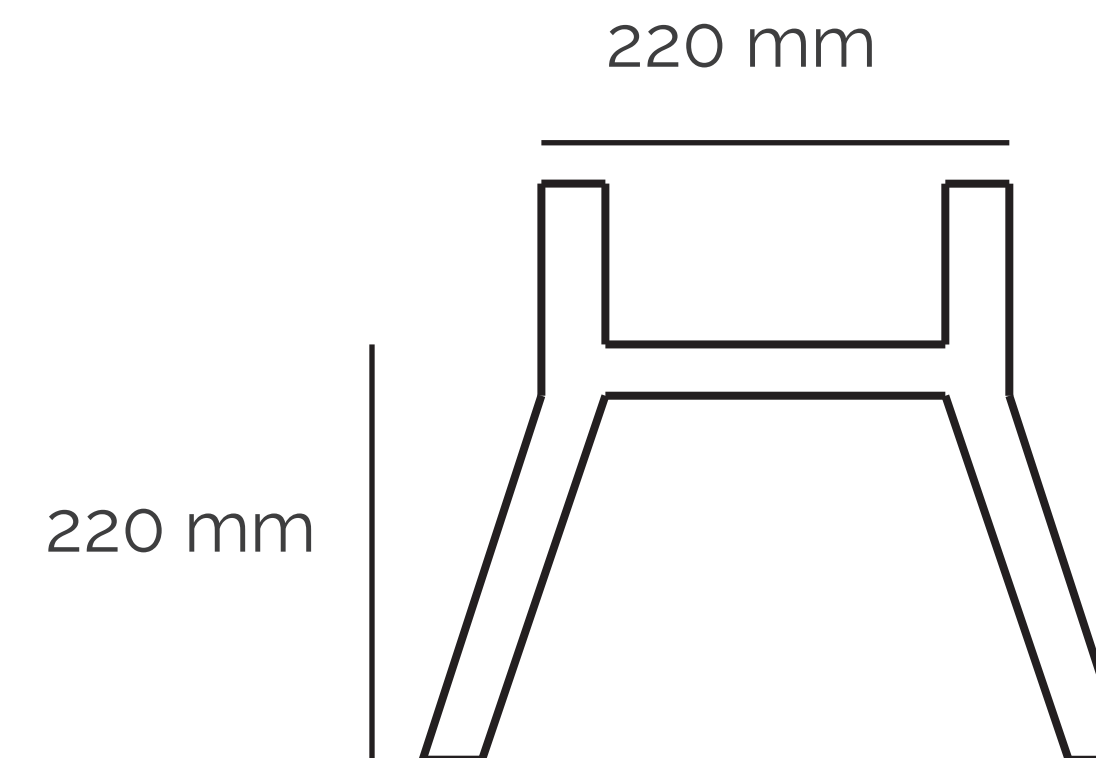
TRUBKY

Ø trubek: 100 mm



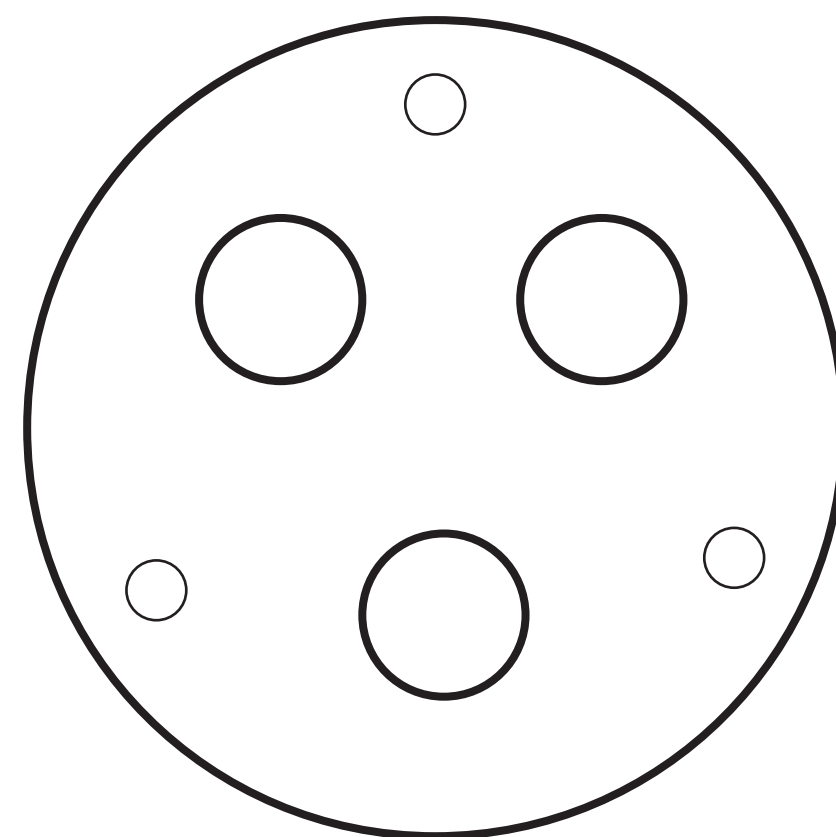
STOJÁNEK

Ø trubek: 100 mm

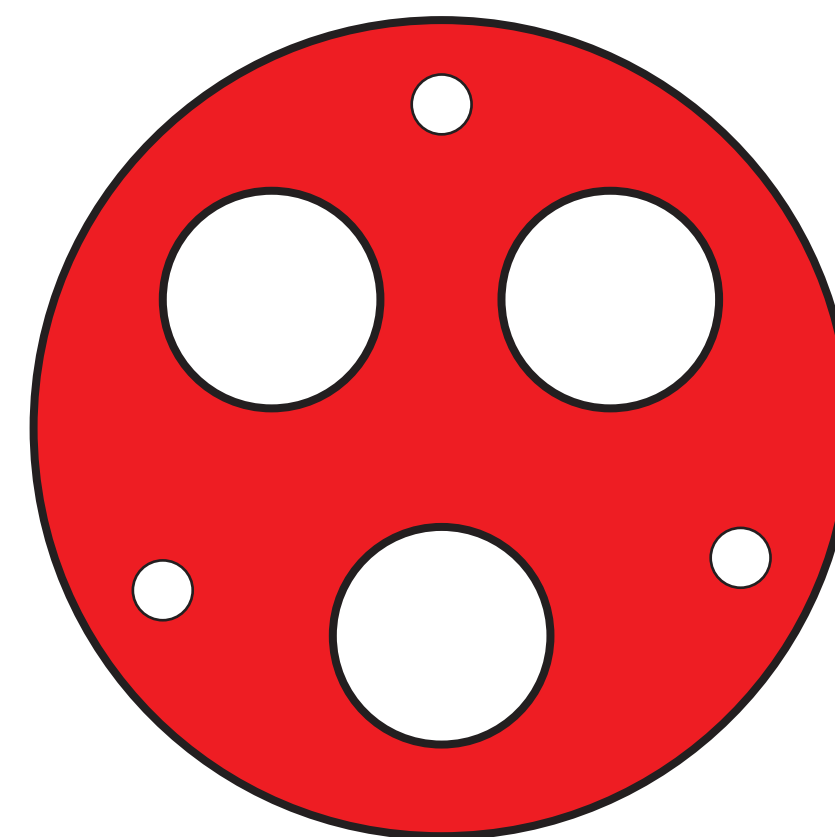


TYPY POLIČEK | BAREVNOST

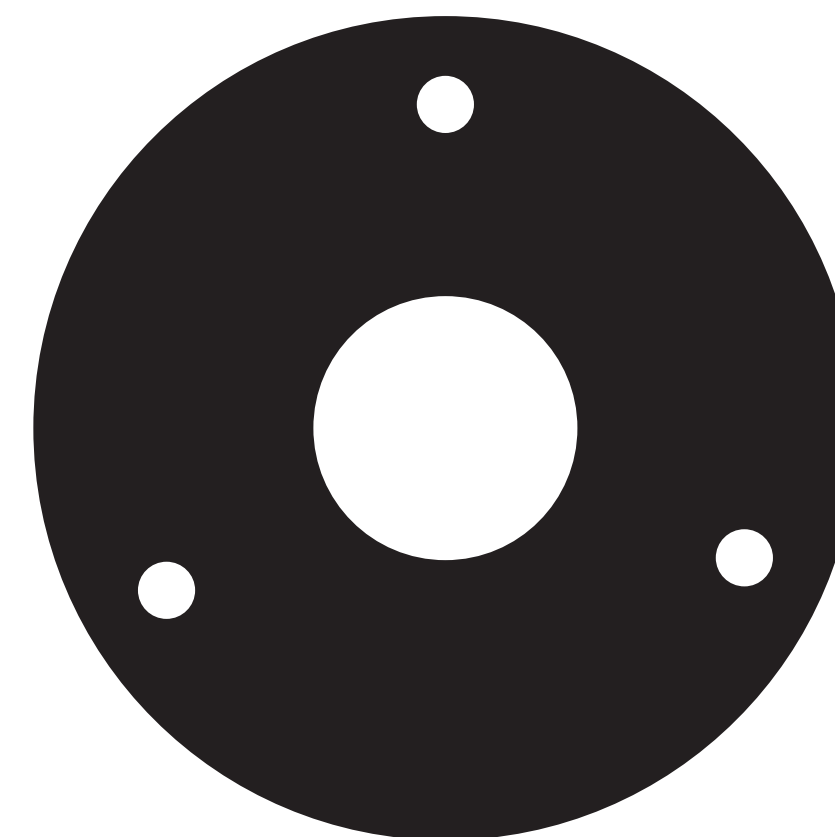
Stolek nabízí řadu různých barevných řešení. Pracovat se dá jak s barevností samotné desky (různě barevné lazury), tak s kontrastní hranou.



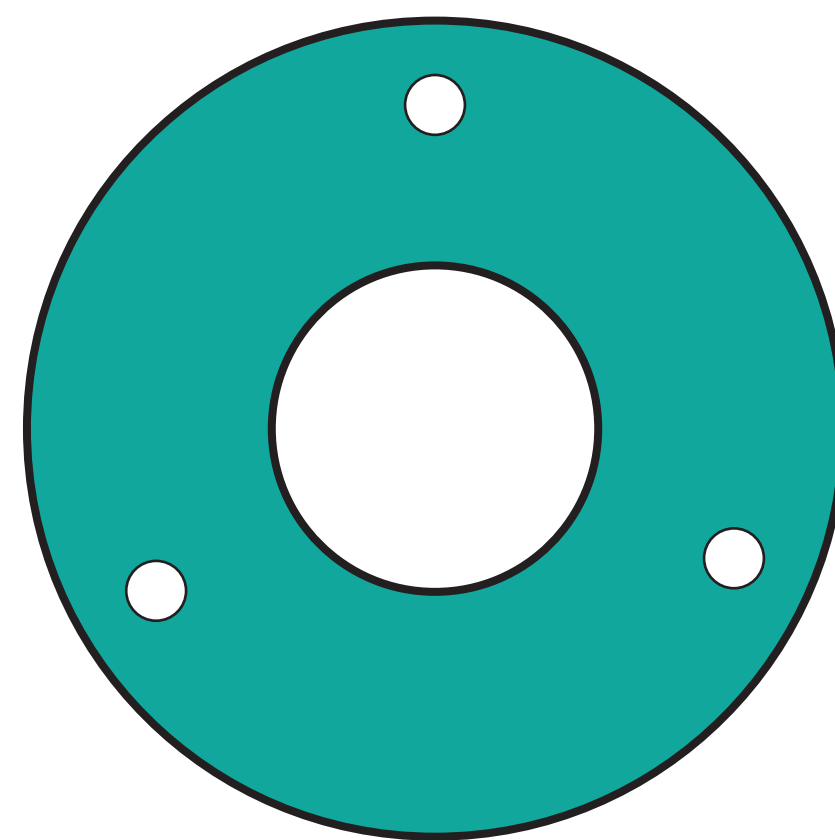
3 otvory / 60 mm



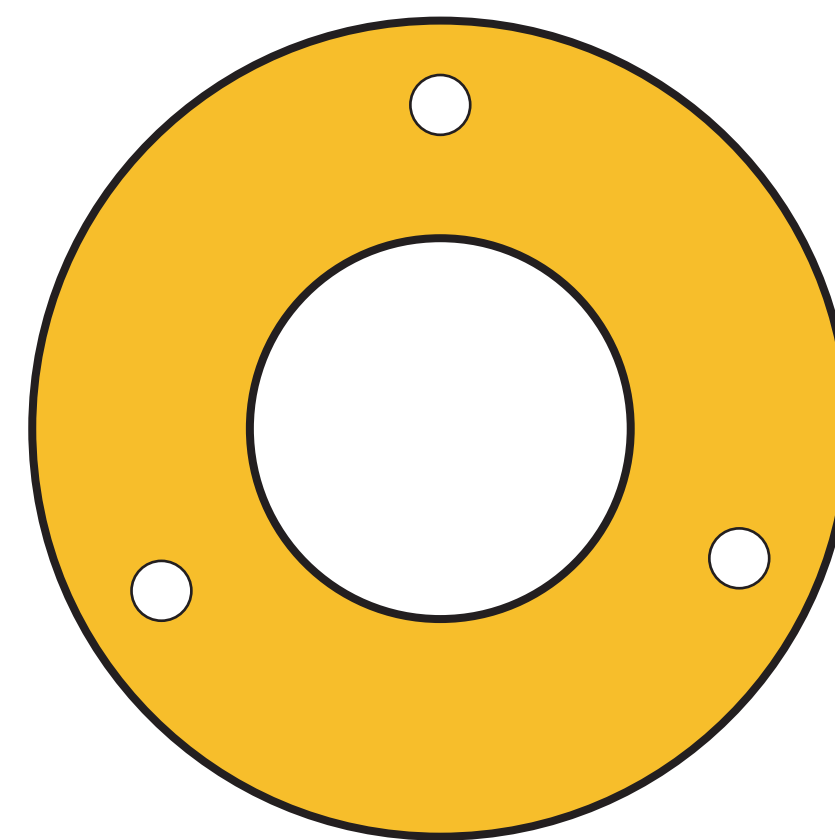
3 otvory / 80 mm



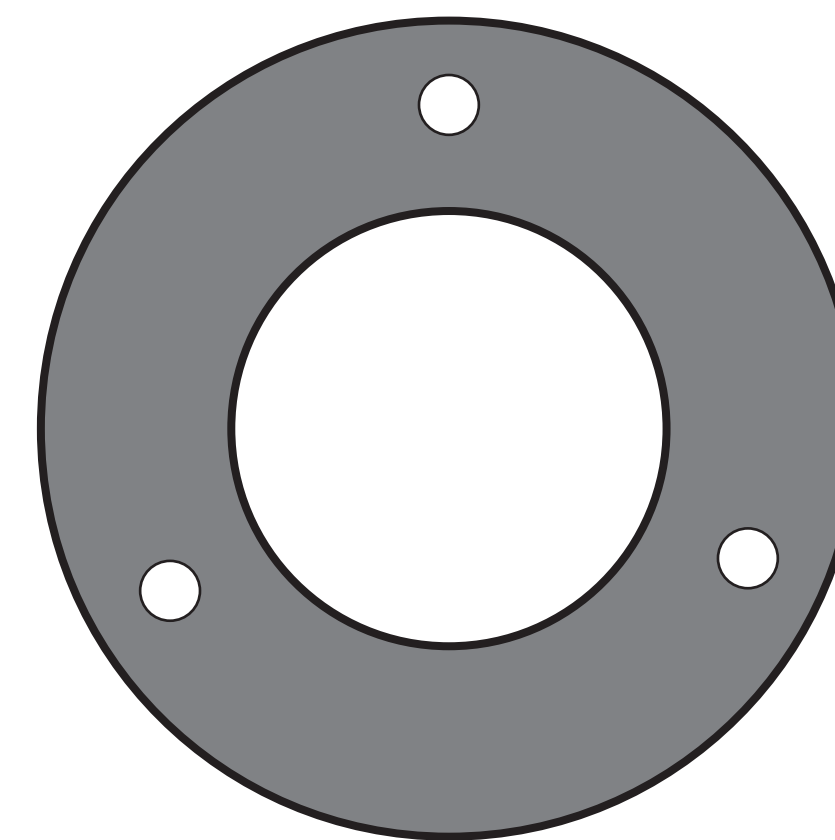
1 otvor / 100 mm



1 otvor / 120 mm



1 otvor / 140 mm



1 otvor / 160 mm



Děkuji za pozornost.

Lenka Štěpánková
utb | fmk | ade
2019